

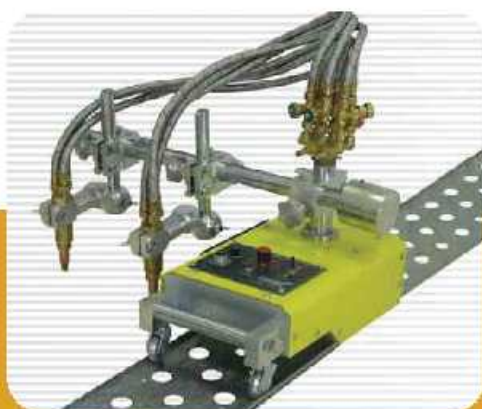


سازمان فروش محصولات گام الکتریک و جوشا

JOOSHA

گام الکتریک

تحت لیسانس هرکله آلمان



دستورالعمل استفاده از دستگاه های جوشکاری

Super Carrier G1

Super Carrier P1

آدرس کارخانه : مازندران ، ساری ، کمربندی قائم شهر، روبروی اداره هواشناسی

آدرس دفتر مرکزی : تهران ، امیرآبادشمالی ، انتهای خیابان دهم ، خیابان اشکان ، پ 10

نمایشگاه دائمی البرز : کرج، بلوار شهید بهشتی، بعد از پل کیانپور ، پلاک 742

شماره دفتر فروش : 02188288523 - 02188286834

فروشگاه اینترنتی : www.Gaamarket.com

سایت رسمی شرکت : www.Gaamelectricalborz.com



اسکن کنید



پارامترهای برشکاری	۵	مقدمه	۱
نگهداری:	۵	شرح:	۱
معرفی نشانه های مورد استفاده در دستگاه های جوش و		اطلاعات فنی:	۱
برش:	۶	نحوه حمل و نقل و بلند کردن دستگاه:	۱
معرفی پلاک (نمونه)	۷	باز کردن بسته بندی دستگاه:	۲
استفاده از ضمانت دستگاه	۸	دستورالعمل هایی برای جلوگیری از تداخل امواج	
دفتر خدمات پس از فروش	۸	الکترومغناطیسی EMC:	۲
لیست قطعات یدکی	۹	تجهیزات حفاظتی و امنیتی	۳
دستورات ایمنی	۱۲	نحوه نصب قطعات اصلی	۴
بر چسب هشدار	۱۳	روش کار با دستگاه:	۴
		روش مونتاژ سیستم پرگار به دستگاه جهت برش دایره: .	۴
		اتصال دستگاه به برق شهر:	۴
		معرفی دستگاه:	۵



❖ مقدمه

مشتری گرامی از حسن انتخاب شما جهت برگزیدن دستگاه برشکاری جوشا سپاسگزاریم. از این طریق شما اعتماد خود را به محصولات ما نشان دادید. لطفاً قبل از استفاده از دستگاه این دستورالعمل را با دقت مطالعه فرمایید.

حق هر گونه تغییری در محتویات دفتر چه بدون اطلاع قبلی برای شرکت جوشا محفوظ است.

برای دستیابی به کیفیت بهتر و مناسب برشکاری و همچنین اطمینان خاطر از طول عمر بیشتر دستگاه اصول و موارد بیان شده مربوط به شرایط برشکاری و نگهداری دستگاه در این دفترچه را رعایت کنید و برای انجام تعمیرات و خدمات پس از فروش با نمایندگی های مجاز و یا واحد تعمیرات شرکت تماس بگیرید.

❖ شرح:

قابلیتهای دستگاه برش ریلی Super Carrier G1, Super Carrier P1 عبارتند از:

- استفاده از موتور گیربکس بسیار پر قدرت و مناسب برای کار سنگین ساخت ایتالیا.
- استفاده از تغذیه 42V بجای 230V جهت حفاظت کاربر از خطر برق گرفتگی.
- استفاده از قطعات و اتصالات بسیار مقاوم در برابر شکستگی
- ظرفیت بالای برشکاری
- مجهز به سیستم کنترل دور مقوم
- ساختار محکم جهت طولانی تر کردن عمر دستگاه
- پایداری مناسب در هنگام حرکت
- حرکت یکنواخت و هموار که کیفیت عالی برشکاری را در پی دارد
- استفاده از قطعات محرک بسیار پر قدرت با استهلاک ناچیز
- مجهز به کلاچ جهت سهولت انتقال نیرو و طول عمر بیشتر چرخ دنده ها.
- برش ورقه های فولادی در امتداد خط مستقیم از ضخامت 5mm تا 200mm، برش دایره ای شکل از قطر، برش اریب لبه کار (بخ زنی)
- قابلیت هدایت دستی مسیر برش
- مجهز به فیوز جهت حفاظت الکتروموتور در مقابل اضافه بار
- نشانگر LED جهت اطمینان از ورودی برق به دستگاه

- امکان استفاده از انواع گازهای مختلف مانند استیلن، پروپان و... با تعویض نازل
- ویژگی های قابل اطمینان: ساختمان فشرده، حمل و نقل آسان، عملکرد ساده، حرکت یکنواخت، صدای کم، لرزش ناچیز، کارایی بالا، سطح هموار و دقت بالا در ناحیه برش
- قابلیت کنترل سرعت پیشروی بوسیله پتانسیومتر مخصوص

❖ اطلاعات فنی:

مشخصات فنی دستگاه های Super Carrier P1, Super Carrier G1 در جدول زیر خلاصه شده است.

Super Carrier P1	Super Carrier G1	نام دستگاه
50/60 HZ		فرکانس
1 x 230 V		ولتاژ
D 2 A		فیوز
42V AC		ولتاژ مصرفی
50mm/min		سرعت حرکت دستگاه در دور کم
2800cm/min	750 mm/min	سرعت حرکت دستگاه در دور زیاد
320mm		طول کورس میله مشعل از وسط دستگاه حداکثر
130mm		طول کورس میله مشعل از وسط دستگاه حداقل
27mm		ارتفاع نهائی توک مشعل در حالت عمود بر سطح کار
500mm	1500mm	طول میل پرگار جهت برش دایره ای
R=1000mm	R=7000mm	حداکثر شعاع برش
R=300mm		حداقل شعاع برش
122.5mm		فاصله داخلی چرخ های اصلی نسبت به هم
H		کلاس عایقی
IP21S		کلاس حفاظتی
407 x 225 x 125mm		ابعاد (W×L×H)
12.600 Kg	18.600 Kg	وزن

جدول شماره ۱

❖ نحوه حمل و نقل و بلند کردن دستگاه:

با توجه به دسته تعبیه شده روی دستگاه برشکاری جابجایی بصورت دستی امکان پذیر خواهد بود.

❖ باز کردن بسته بندی دستگاه:

ضمائم:

ریل راهنما

ترانسفورماتور کاهنده ولتاژ با کابل رابط

میله پرگار ۱ متری - نشانگر پرگار

در صورت سفارش:

پرگار بلندتر جهت برش دایره ای با قطر بالای 2800mm

الکترومغناطیسی بررسی کند. موارد زیر باید در نظر گرفته شود:

کابل‌های دیگری مانند: کابل‌های کنترلی، کابل‌های مخابراتی و سیگنال الکتریکی که در زیر، بالا و اطراف دستگاه برش قرار دارند.

فرستنده و گیرنده رادیو تلویزیونی

کامپیوترها و دیگر دستگاه‌های کنترلی

سلامت افراد نزدیک به دستگاه برش بطور مثال قلب مصنوعی و یا سمعک

دستگاه‌های کالیبراسیون و اندازه گیری

مصونیت تداخل امواج الکترومغناطیسی دیگر، اطراف محل برشکاری استفاده کننده موظف است تطابق الکترومغناطیسی دستگاه‌های اطراف را بررسی کند، چرا که ممکن است اقدامات پیشگیرانه اضافه ای لازم باشد.

(ب) روش های کاهش تشعشع امواج

۱- برق اصلی

تجهیزات برشکاری باید مطابق با توصیه های سازنده به برق متصل شود. در صورتی که تداخلی ایجاد شود ممکن است اقدامات دیگری نیز لازم باشد. بطور مثال استفاده از فیلترهای ورودی برای اتصال به برق اصلی باید از وضعیت ثابت کابل برق و وجود لوله فلزی محافظ کابل یا مشابه آن اطمینان حاصل کرد. تمامی قسمت‌های پوشش فلزی کابل باید از لحاظ الکتریکی بهم متصل باشد، این پوشش باید با یک اتصال الکتریکی کامل به بدنه دستگاه برش متصل شود.

۲- نگهداری دستگاه برش

بطور کلی دستگاه برش را باید مطابق با توصیه های سازنده نگهداری کرد. هنگام روشن بودن دستگاه برش باید تلمبی درب ها و پوشش ها محکم بوده و پیچ های مربوط به آن کاملاً بسته باشد. هیچ گونه تغییراتی به غیر از تغییرات و تنظیمات مندرج در دستورالعمل کارخانه سازنده مجاز نیست.

۳- کابل‌های برشکاری

کابل‌های برشکاری باید تا حد امکان کوتاه بوده و روی سطح زمین و نزدیک بهم قرار داشته باشد.

۴- اتصالات هم پتانسیل

توصیه می شود که تلمبی قطعات فلزی نزدیک به دستگاه برشکاری بهم متصل شوند. قطعات فلزی متصل به قطعه کار ممکن است در صورت تماس همزمان دست ها با الکتروود و آن قطعات باعث بروز شوک الکتریکی در بدن برشکار گردد.

برشکار باید از لحاظ الکتریکی از تمام قطعات فلزی ایزوله باشد.

❖ دستورالعمل هایی برای جلوگیری از تداخل

امواج الکترومغناطیسی EMC:

این دستگاه برش بر طبق شرایط مندرج در ارتباط با تطابق الکترومغناطیسی ساخته شده است. با این حال کاربر موظف است این دستگاه برشکاری را مطابق با دستورالعمل سازنده نصب و استفاده نماید. در صورت ایجاد تداخل الکترومغناطیسی استفاده کننده از دستگاه برش موظف است که با راهنمایی های فنی سازنده دستگاه، راه حل مناسبی را پیدا کند. در بعضی از موارد به سادگی کافی است که مدار جریان برشکاری را به زمین متصل کرد. در بقیه موارد ممکن است با استفاده از فیلتر ورودی و قرار دادن دستگاه برشکاری و قطعه کار در یک دیواره محافظ تداخل امواج الکترومغناطیسی را کاهش داد. در هر حال تداخل امواج الکترومغناطیسی را باید تا حد امکان کاهش داد تا باعث عملکرد نادرست دیگر دستگاه‌های الکترونیکی نگردد.

نکته: به دلایل ایمنی، مدار جریان برشکاری ممکن است به زمین متصل باشد یا نباشد.

هیچ گونه تغییری را نباید در مدار زمین ایجاد کرده مگر با تایید متخصصی که تعیین کند این تغییر، تاثیری در افزایش خطر بروز حادثه ندارد. بطور مثال موازی کردن مسیر برگشت جریان در بعضی از موارد ممکن است باعث تخریب سیم اتصال زمین بقیه دستگاهها گردد.

الف) ارزیابی محل نصب دستگاه

این دستگاه را در یک مکان خشک و تمیز قرار دهید. نصب و استفاده از دستگاه باید به دقت انجام شود تا بهترین عملکرد را از لحاظ کیفیت برشکاری و ایمنی استفاده برای کاربر داشته باشد. کاربر، مسئول راه اندازی و استفاده از دستگاه با توجه به موارد گفته شده در دستورالعمل خواهد بود.

قبل از نصب دستگاه برش، استفاده کننده باید مشکلات احتمالی استفاده از دستگاه برش را از جنبه تداخل امواج

۵- اتصال به زمین قطعه کار

در صورتی که قطعه کار به دلایل ایمنی یا به دلیل ابعاد، اندازه و موقعیت آن به زمین متصل نباشد.

(بطور مثال سازه های فولادی یا قسمت خارجی بدنه کشتی ها) در بعضی از موارد می توان برای کاهش تشعشع امواج اینگونه قطعات کار را به زمین متصل نمود. باید اطمینان حاصل کرد که اتصال به زمین قطعه کار باعث افزایش خطر بروز شوک الکتریکی نشده و همچنین در کار سایر دستگاههای الکتریکی اختلال ایجاد نکند. در صورت نیاز اتصال زمین قطعه کار باید بوسیله اتصال مستقیم قطعه کار به زمین انجام شود. در کشورهایی که اتصال به زمین ممنوع است، این اتصال باید با استفاده از خازن های مناسبی که مطابق با مقررات ملی آن کشورها انتخاب شده است، برقرار شود.

۶- پوشش محافظ (شیلد کردن)

پوشاندن بقیه کابل ها در اطراف دستگاه برش می تواند مشکلات تداخل را کاهش دهد. در کاربردهای خاص ممکن است پوشاندن (شیلد کردن) کل سیستم برشکاری نیز لازم باشد.

❖ تجهیزات حفاظتی و امنیتی

این دستگاه مطابق با قواعد و قوانین مندرج در استاندارد IEC ساخته شده و مقررات مربوط به مهندسی برق و ابزار دقیق نیز در آن رعایت شده است.

۱- در صورت وقوع هر نوع حادثه ای، دستگاه باید از برق اصلی جدا شود.

۲- اگر ولتاژ اتصالات الکتریکی افزایش پیدا کرد، دستگاه را باید بلافاصله خاموش کرده و از برق اصلی جدا نمود. تا دستگاه توسط تکنسین های مجرب یا نمایندگی های خدمات پس از فروش شرکت سازنده بررسی و عیب یابی شود.

۳- قبل از باز کردن پوشش بدنه دستگاه آن را باید از برق اصلی جدا کرد.

۴- هر گونه تعمیرات باید توسط تکنسین ماهر و یا خدمات پس از فروش شرکت سازنده انجام پذیرد.

۵- قبل از شروع به استفاده از دستگاه، از لحاظ ظاهری و با در نظر گرفتن اشکالات احتمالی تورچ، تمامی کابل ها، اتصالات که امکان آسیب خارجی را بوجود می آورد، بررسی شود.

در هنگام کاربرد برشکار باید بطور کامل در برابر سوختگی و تابش اشعه، با استفاده از ماسک و لباس نسوز، محافظت گردد.

مقررات پیشگیری از حوادث با صراحت بیان می کند که تهیه وسایل محافظتی مناسب، به عهده کارفرما بوده و همچنین

استفاده کننده از دستگاه برش نیز موظف به پوشیدن پوشش مناسب برشکاری می باشد.

دستکش های بلند، پیشبند و ماسک محافظ با فیلتر مخصوص برشکاری که تمامی آنها باید مطابق استاندارد باشد، پوشیده شود. پوشش ها نباید از مواد مصنوعی ساخته شده باشند. کفش ها باید کاملاً بسته باشند و سوراخ نداشته باشد (جهت جلوگیری از نفوذ جرقه ها)، در صورت نیاز باید پوشش محافظ سر، نیز استفاده شود. برای محافظت بیشتر از چشم در برابر اشعه ملورای بتفش می توان از عینک محافظ با پوشش کناری استفاده کرد. اگر از عینک محافظ استفاده می شود، باید با مقررات ذکر شده در بالا مطابقت داشته باشد.

۶- از مواد ایزوله کننده و عایق برای محافظت در برابر برق گرفتگی ناشی از برقراری تماس بین قطعات برقدار و زمین باید استفاده شود. لباس کار سالم و خشک و همراه دستکش های بلند و کفش های با کف لاستیکی باید بکار گرفته شود. هوای محیط کار باید جریان داشته باشد و در صورت نیاز باید سیستم تهویه نصب گردیده و ماسک تنفسی محافظ نیز استفاده گردد.

۷- جهت پیشگیری از انحراف جریان و اثرات منفی ناشی از آن (مثلاً تخریب سیم هادی متصل به زمین)، کابل برگشت جریان برشکاری (کابل قطعه کار) باید مستقیماً به قطعه کار و یا به میز کار (مثل میز برشکاری، میز برشکاری با شبکه فلزی و یا مشابه آن) متصل نمود. بطوریکه کاملاً قطعه کار به آن متصل باشد. هنگام وصل کردن به اتصال زمین باید از برقراری کامل اتصال الکتریکی آن اطمینان حاصل نمود. (محل اتصال باید از هرگونه رنگ و یا زنگ زدگی ها و یا مشابه آن پاک باشد)

۸- در صورتی که عملیات برشکاری برای مدت زمان زیادی باید متوقف شود، دستگاه را باید خاموش کرده و شیر هوا را نیز باید بست.

۹- تحت هیچ شرایطی وقتی پوشش بدنه دستگاه برشکاری باز است نباید آن را روشن کرد. (بطور مثال برای تعمیرات)، چرا که صرفنظر از مقررات ایمنی، خنک کردن کافی قطعات الکترونیکی را نیز نمی توان تضمین کرد.

۱۰- مطابق با مقررات، افرادی که در نزدیکی محل برشکاری هستند را باید از خطرات احتمالی آگاه کرده و از آنها محافظت نمود. پارتیشن های مخصوص برشکاری (پرده های محافظ مخصوص برشکاری) باید استفاده شود.

۱۱- به هیچ وجه روی تانکرهایی که گاز، سوخت و یا روغن یا مواد مشابه را حمل می کنند نباید برشکاری کرد. حتی اگر مدت زمان زیادی از خالی شدن آنها گذشته باشد (احتمال ایجاد حریق و انفجار).

❖ روش کار با دستگاه:

بعد از مونتاژ دستگاه و اتصال سیستم هوا و گاز به دستگاه بر حسب ضخامت ورق قطعه کار، نازل مورد نظر و فشار مائومتر را از روی جدول انتخاب و پس از نصب نازل و تنظیم فشار لازم و قرار دادن بر روی ریل مسیر برشکاری، دستگاه آماده راه اندازی می باشد. پس از تنظیم شعله طبق شرایط برشکاری و پس از ایجاد شرایط لازم در محل شروع برشکاری شیر را باز نموده و با تنظیم سرعت دستگاه (شکل ۲ آیتم ۲) و وصل کلید (شماره ۱ شکل ۲) با توجه به جهت برشکاری، دستگاه شروع به حرکت نموده و عملیات برشکاری انجام می گیرد.

اگر ضرورت ایجاد می نماید که فاصله مشعل نسبت به بدنه دستگاه بیشتر باشد جهت حفظ تعادل دستگاه با قرار دادن میل پرگار و نصب وزنه آن از این سیستم بتوان وزنه متعادل استفاده نمائید.

❖ روش مونتاژ سیستم پرگار به دستگاه جهت

برش دایره:

میل پرگار را از شیار موجود روی پوشش عبور دهید و سر دیگر میل را از شیار موجود روی نشانگر پرگار عبور داده و نسبت به محل سنبه نشان تنظیم و قفل می نمائید. سپس پیچ قفل کن را آزاد کرده تا چرخ انتهایی بتواند بصورت آزاد در حین دوران حرکت نماید.

❖ اتصال دستگاه به برق شهر:

ولتاژ برق اصلی دستگاه بایک برچسب روی بدنه دستگاه نصب شده است.

این دستگاه برای ولتاژ ورودی تک فاز ۲۳۰ ولت ۵۰ هرتز طراحی شده است بنابراین برای اتصال کابل برق ورودی به شبکه ابتدا سیم زرد - سبز را به ارت متصل کنید. سپس دو سیم باقی مانده را به شبکه متصل کنید و از محکم شدن این اتصالات اطمینان حاصل نمائید.

Super Carrier P1	Super Carrier G1	نام دستگاه	
73 W	73 W	توان دستگاه	
D 2 A	D 2 A	قیوز از نوع کندکار	
2 m	2m	طول	کابل برق اصلی
3x1.5mm ²	3x1.5mm ²	سطح مقطع	

جدول شماره ۲

۱۲- برشکاری با جریان بار زیاد نیازمند رعایت مقررات خاصی است که باید فقط توسط برشکاران آموزش دیده و تخصص انجام شود.

۱۳- هرگز تورچ را نباید به صورت نزدیک کرد.

۱۴- در محیط هایی که احتمال آتش سوزی زیاد است، برشکار باید اجازه نامه جوشکاری را کسب کرده و آن را در تمام مدت برشکاری نزد خود نگهدارد و یک مأمور آتش نشان نیز باید پس از پایان برشکاری از عدم بروز آتش سوزی اطمینان حاصل کند.

۱۵- پیش بینی های مخصوص جهت تهویه هوای محیط باید انجام شود.

۱۶- اخطار برای مراقبت از چشم ها باید با نصب تابلویی با متن زیر در محل برشکاری انجام شود. مستقیماً به قوس الکتریکی نگاه نکنید.

• چنانچه منبع تغذیه روی سطح شیبدار قرار گیرد فقط

تا ۱۰° توانایی مایل شدن را دارد.

❖ نحوه نصب قطعات اصلی

- پایه ستون اصلی را روی دستگاه به وسیله ۴ عدد پیچ محکم نمائید.

- کلمپ نگهدارنده و هدایت کننده میله دنده شانه ای را بر روی پایه ستون اصلی نصب نمائید.

- میله دنده شانه ای را مطابق با محل قرارگیری گل مهره، درون کلمپ قرار دهید. دنده ها به سمت پایین و شیار هدایت رو به بالا قرار میگیرند.

- کلمپ نگهدارنده مجموعه تنظیم ارتفاع تورچ را مطابق با دنده های میله دنده شانه ای بر روی آن نصب نمائید.

- میله دنده عمودی تنظیم تورچ را هم از جهت صحیح مطابق با دنده های گل مهره بر روی کلمپ نصب نمائید.

- تورچ را بر روی هولدر تعبیه شده نصب نمائید.



شکل شماره ۱

❖ معرفی دستگاه:

❖ نگهداری:

مدت زمان آزمایش جزئی و کامل و بازدید از دستگاه باید هر یک سال صورت گیرد.

تمیز کردن دستگاه: دستگاه باید حتی الامکان در مکان تمیز و خشک قرار داده شود. کثیفی و گرد و غبارهای محیط که می تواند به داخل دستگاه وارد شود باید در حداقل مقدار خود باشد.

توجه: قبل از باز کردن بدنه دستگاه و اقدام به تمیز کردن، آنرا از برق اصلی جدا کنید.

داخل دستگاه باید در فاصله های زمانی منظم بوسیله هوای کمپرسور با فشار کنترل شده تمیز شده تا عملکرد خوب آن تضمین شود. فاصله بین هر تمیز کردن، به مدت زمان استفاده از دستگاه و آلودگی محیط کار بستگی دارد. (برای محل کار بسیار کثیف در هر ماه یک بار و در محل های تمیزتر با فاصله زمانی بیشتر). هرگز هوای کمپرسور را مستقیماً بر روی قطعات الکترونیکی اعمال نکنید چراکه می تواند منجر به آسیب رساندن به این قطعات گردد. در هنگام تمیز کاری، اتصالات الکتریکی را بررسی نموده و در صورت لزوم محکم کنید همچنین سیم ها را بازبینی نمایید تا عیوب عایقکاری را پیدا نموده و سپس در صورت لزوم آن عیوب را رفع کنید.

از ورود آب یا بخار آب به درون دستگاه جلوگیری کنید و چنانچه آب یا بخار آب به درون دستگاه نفوذ کرد حتماً آن را خشک کرده و سپس عایق کاری ها را چک نمایید.

چنانچه از دستگاه برای مدت زمان طولانی استفاده نمی کنید آن را باید در جعبه بسته بندی کنید و در یک مکان خشک نگهداری کنید.



شکل شماره ۲

(۱) کلید خلموش و روشن و تعویض حالت backward & forward

(۲) ولوم تنظیم سرعت حرکت

(۳) LED تغذیه ورودی

(۴) کانکتور ۴ پین ترفیکس (تغذیه ورودی)

(۵) پایه فیوز ۸ آمپر

❖ پارامترهای برشکاری

مشعل دستگاه:


جهت راحتی کار و استفاده بهینه از دستگاه ضروری است با توجه به ضخامت قطعه کار نازل مناسب را انتخاب و در محل خود نصب نمایید، و همچنین فشار مانومتر را برترتیب جدول زیر تنظیم و مورد استفاده قرار دهید.

Cutting Speed (سرعت برش mm/min)	Gas Pressure (فشار گاز Mpa)	Oxygen Pressure (فشار اکسیژن Mpa)	Cutting Thickness (ضخامت برش mm)	Nozzle (PNME) نازل پروپان		
450-600	>0.03	0.2-0.3	5-10	1/32	0.8mm	00
380-480			10-20		1.0mm	0
320-400			20-30	3/64	1.2mm	1
280-350	>0.04	0.25-0.35	30-50		1.4mm	2
240-300			50-70	1/16	1.6mm	3
200-260			70-90		1.8mm	4
170-210	>0.05	0.3-0.4	90-120	5/64	2.0mm	5
140-180			120-160	3/32	2.4mm	6
110-150			160-200	7/64	2.8mm	7

جدول شماره ۴

❖ معرفی نشانه های مورد استفاده در دستگاه های جوش و برش:

	فیوز		کلید روشن و خاموش اصلی دستگاه
	تست گاز		دستگاه قادر به استفاده در محیط های با خطر شوک الکتریکی است
	تنظیم جریان		خطرا ولتاژ بالا
	تنظیم ولتاژ		ارت حفاظتی
	خطرا قطعات در حال چرخش		کانکتور با پلاریته مثبت
	استفاده از دستکش مجاز نمی باشد		کانکتور با پلاریته منفی
			توجه!
			تست موتور
			پیش از استفاده از دستگاه، دستورالعمل به دقت مطالعه شود

۱	 (Welding & Cutting Machines) MADE IN IRAN		
۲	TYPE: Supper Carrier G1	NO: G75aa275288J	۱۳
۳	 $U_1=42v \approx 50/60Hz$ $I \sim 50/60HZ$	Cutting Speed : 50-750 mm/min	۱۲
۴		Cutting Thickness : 5-100mm	۱۱
۵		IP 21S 	Cutting Diameter : Ø300-Ø2000mm
۶	Service office:	Prod.Date:	T. : ۹
		۷	۸

۱	نام کارخانه سازنده	۸	تاریخ تولید
۲	نام دستگاه	۹	زمان تولید
۳	ولتاژ اولیه	۱۰	قطر برش
۴	برق ورودی دستگاه 50/60HZ, 42V AC میباشد	۱۱	ضخامت برش
۵	کلاس حفاظتی	۱۲	سرعت برش
۶	دفتر مرکزی	۱۳	شماره سریال
۷	ممنوعیت استفاده زیر باران	۱۴	

❖ استفاده از ضمانت دستگاه

۱. ضمانت این دستگاه در صورت استفاده صحیح از دستگاه می باشد.
۲. هزینه قطعه یا هزینه تعویض یا تعمیر کلیه قطعات بجز قطعات زیر که شامل (هواکش، کلیدهای قطع و وصل و تنظیم ولتاژ، کانکتورها، پتانسیومتر و سر ولوم، آمپر متر، ولت متر و قطعات تورچ یا سنترال کانکتور) رایگان می باشد. اشکالات فنی ناشی از حوادثی نظیر ضربه، آتش، آب و اضافه ولتاژ از عهده این ضمانت نامه خارج است.
۳. تعمیر و رفع هر گونه اشکال فنی باید توسط سرویس کار مجاز این شرکت انجام شود و دخالت افراد غیرمجاز ضمانت نامه فوق را باطل می کند. (افراد غیرمجاز به افرادی گفته می شود که دوره آموزش تعمیر و نگهداری دستگاه را در شرکت جوشا طی نکرده و گولهی نامه نداشته باشد)
۴. ارائه کارت ضمانت نامه به سرویس کار جهت استفاده از خدمات ضمانت، الزامی است.
۵. عدم مطابقت شماره سریال مندرج در ضمانت نامه با شماره سریال دستگاه و نیز مخدوش بودن مطالب مندرج در ضمانت نامه موجب ابطال آن می گردد.
۶. در زمان ضمانت هزینه حمل و نقل دستگاه به محل کارخانه و نیز هزینه ایاب و ذهاب تعمیرکاران در محلی که خریدار تعیین می کند به عهده خریدار می باشد.
۷. ضمانت دستگاه از تاریخ خرید یکسال می باشد که در شش ماه اول قطعات یدکی و سرویس رایگان (باتوجه به موارد ذکر شده) و در شش ماه دوم سرویس رایگان است و بعد از آن به مدت ۱۰ سال خدمات پس از فروش با دریافت وجه ارائه می شود.

سفارش قطعات یدکی:

سفارش قطعات یدکی دستگاه می تواند از طریق دفتر فروش جوشا صورت گیرد. جهت تحویل قطعات درست، لطفاً نام، مدل و شماره سریال دستگاه، نام و شماره قطعه مورد سفارش را طبق لیست قطعات یدکی این دفترچه بتوسید. در این صورت تحویل کالای سفارش داده شده سریع تر انجام خواهد شد.

❖ دفتر خدمات پس از فروش

تهران، خیابان کارگر شمالی، انتهای خیابان هفتم، پلاک ۹۲

تلفاکس: ۸۸۶۳۳۶۷۷ - ۸۸۰۰۸۰۵۵

E-mail: service@gaamelectric.com

دفتر فروش:

تهران-خیابان کارگر شمالی- خیابان دهم- خیابان اشکان

پلاک ۱۰- طبقه سوم

تلفن: ۸۸۰۱۰۹۶۶ (۲۰ خط) دورنگار: ۸۸۰۲۷۹۴۰

E-mail: info@jooshaweld.com

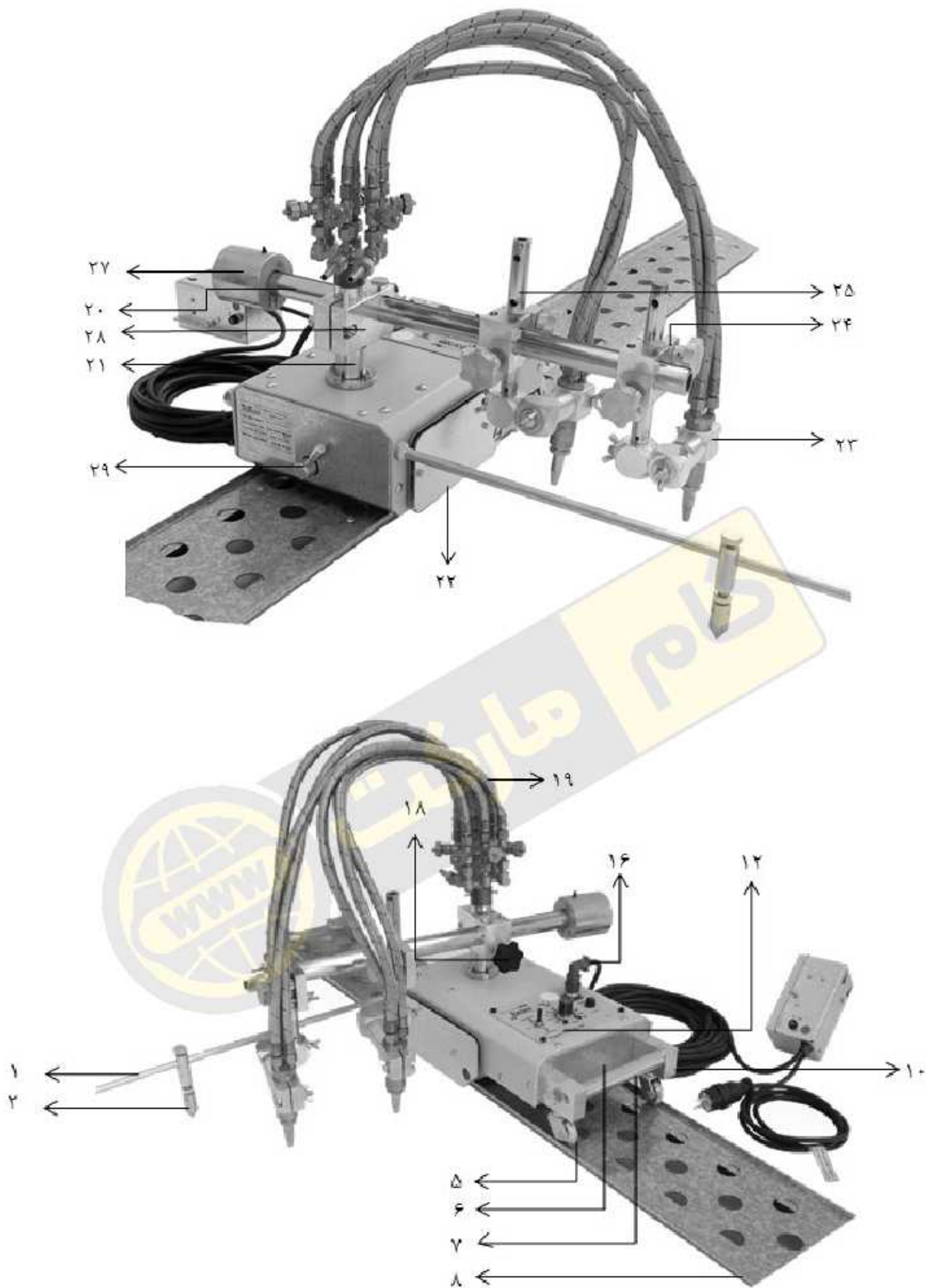
http://www.jooshaweld.com

کارخانه:

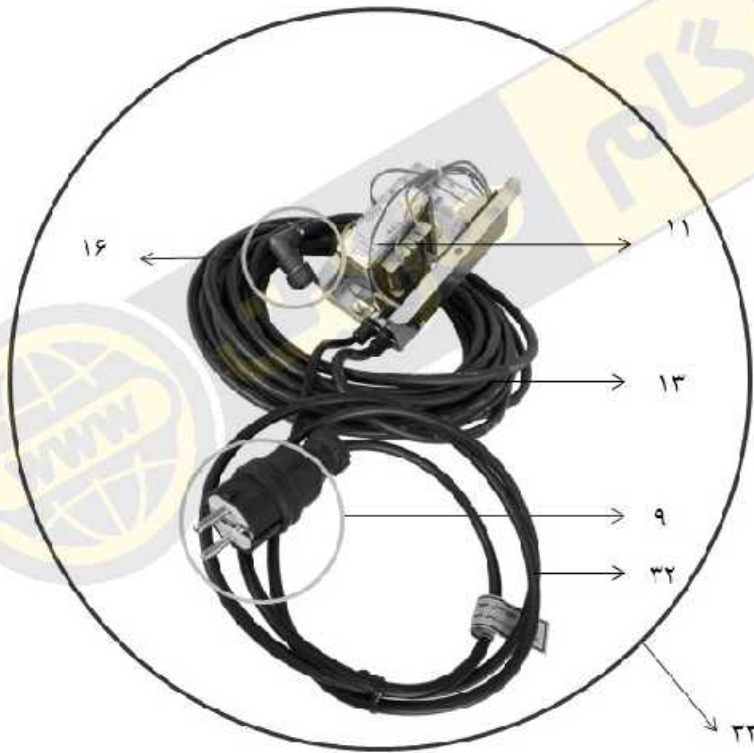
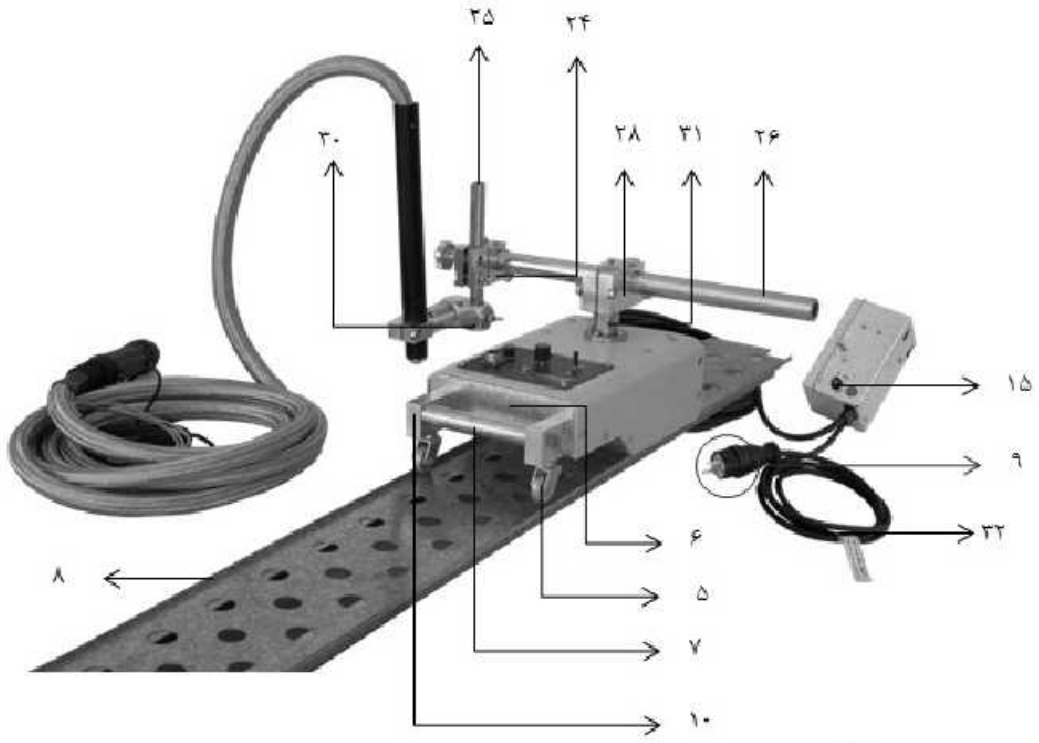
ساری - صندوق پستی ۵۵۱۳۹ - ۴۸۴۹۱

تلفن: ۳۳۱۳۷۱۱۱ ، ۳۳۱۳۷۱۱۰ (۰۱۱)

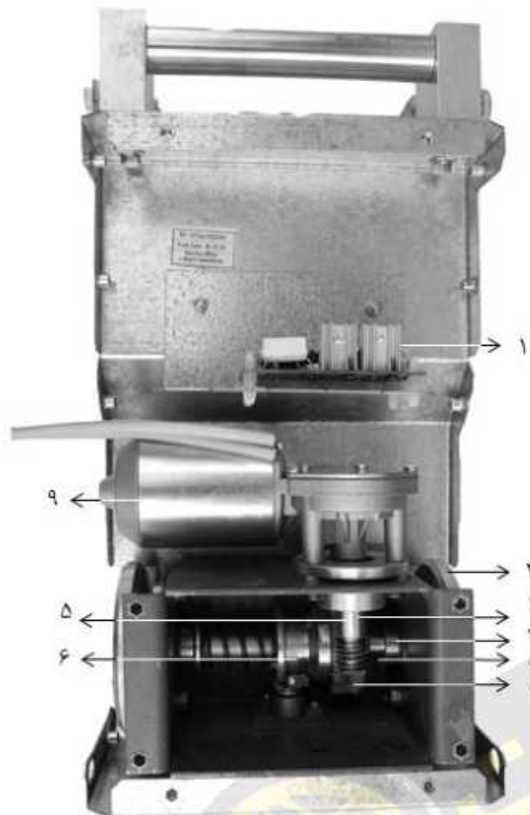
فاکس: ۳۳۱۳۷۱۱۶ (۰۱۱)



شکل شماره ۴



ردیف	کد کالا	نام کالا
31	20692	ستون اصلی برش ریلی پلاسما
32	02987	کابل ۱.۵×۳ ارت دار
33	31590	ترانسفورماتور کاهنده ولتاژ همراه با کابل رابط



شکل شماره ۵

ردیف	کد کالا	نام کالا
1	19143	برد W2003A
2	20734	چرخ عقب دستگاه برش ریلی
3	20735	پوسته یاتلقان مارپیچ حلزون برش ریلی
4	20518	بلبرینگ
5	20759	مارپیچ حلزون برش ریلی اکسیژن
6	20736	کلاچ برش ریلی
7	20760	چرخ حلزون برش ریلی اکسیژن
8	20738	شفت چرخهای عقب برش ریلی
9	EL-0100641	موتور ولیرقیدر

ردیف	کد کالا	نام کالا
1	19942	میله پرگار
2	19941	نشانگر پرگار
3	14996	کلید ۳ حالت میله ای ۶ کنشاکت
4	13260	قاب پلاستیکی LED
5	20741	چرخ جلو
6	20722	درپوش زیر برش ریلی
7	20739	دسته حمل دستگاه برش ریلی
8	26046	ریل برش ریلی مدل SUPERCARRIER P ۱-G ۲ متر
9	12057	دو شاخه برق ورودی
10	20744	پایه آلومینیومی چرخ جلو و دسته حمل دستگاه برش ریلی راست
11	30089	ترانس تغذیه
12	20724	پاتل کنترل شده برش ریلی
13	13682	کابل ۲×۲.۵
14	7.458.220-R	سرولوم قرمز بزرگ قش دار MMA ۲۰۰ یا خط
15	CE-01113	پایه قیوز ۱۱۱۳ سر پیچ معمولی
16	13525	کانکتور مادگی چهارپین ریز
17	13509	کانکتور تری چهارپین ریز
18	20700	گل مهره KE5010
19	12538	مجموعه اتصالات برش ریلی دو فکه
20	20717	دنده شلنه ای حرکت عمودی تورچ برش ریلی
21	20691	ستون اصلی برش ریلی اکسیژن
22	20726	صفحه محفظه حرارتی برش ریلی
23	20757	کلمپ آلومینیومی نگهدارنده تورچ برش ریلی اکسیژن
24	20719	کلمپ آلومینیوم متصل به لوله راهنمای عمودی تورچ برش ریلی
25	20718	لوله راهنمای حرکت عمودی تورچ برش ریلی
26	20746	دنده شلنه ای حرکت افقی تورچ (لوله راهنمای افقی) برش ریلی
27	26004	وزنه تعادل برش ریلی دو فکه
28	20747	کلمپ آلومینیومی متصل به ستون اصلی برش ریلی
29	20728	اهرم خلاص کن
30	20758	کلمپ آلومینیوم نگهدارنده تورچ برش ریلی پلاسما

مهم

قبل از راه اندازی دستگاه، متدرجات این دفترچه را که هریک باید در مکانی که قابل دسترسی برای همه کاربران این دستگاه می باشد نگاه داری شود و می بایست تا زمانی که دستگاه استفاده می شود، این دفترچه هم در دسترس باشد.

این دستگاه صرفاً جهت به کار گیری برای کارهای جوشکاری طراحی شده است.

❖ دستورات ایمنی



جوشکاری و برشکاری می تواند برای

شما و دیگران مضر باشد.

کاربر می بایست مطابق متدرجات زیر که ممکن است هنگام جوشکاری و برشکاری ناشی شود، در برابر خطرات احتمالی از قبل آموزش دیده باشد.

صدا:



این دستگاه به صورت غیرمستقیم صدای بالاتر از ۸۰ دسی بل تولید می کند. دستگاههای برش و جوشکاری ممکن است صدایی فراتر از محدوده شنوایی تولید نمایند. بنابراین کاربران قانوناً می بایست به ابزارهای حفاظتی مناسب تجهیز شوند.

الکترومغناطیسیته و میدان مغناطیسی ممکن است خطرناک باشند.



چریان الکتریکی از درون هر جسم رسانایی که عبور نماید میدان الکتریکی و مغناطیسی (EMF) ایجاد می کند. جوشکاری و چریان جوشکاری این میدان را به دور کابلها و دستگاه ایجاد می نمایند، میدان مغناطیسی بر عملکرد ضربان سازهای قلب تاثیر می گذارد. استفاده کنندگان از تجهیزات الکترونیک حیاتی (نوسان ساز قلب) می بایست قبل از شروع به جوشکاری، برشکاری، گوجینگ و جوش نقطه ای، با پزشک خود مشورت نمایند

میدانهای مغناطیسی ممکن است اثرات دیگری نیز بر روی سلامتی داشته باشند که تا کنون شناخته نشده باشد.

همه کاربران می بایست جهت استفاده از دستگاه، مطابق با رویه های قید شده، اثرات میدان مغناطیسی اطراف جوشکاری و برشکاری را کاهش دهند:

- در صورت امکان مسیر قرار گیری کابلهای الکتروود و اتصال را توسط بستن یا یکدیگر، یکی کرد .
- هرگز کابل و تورچ را به دور خودتان نپیچید.
- بدنتان را بین انبرالکتروود / تورچ و قطعه کار قرار ندهید. اگر کابل و انبر و تورچ در سمت راست بدن شما قرار دارد، قطعه کاری هم می بایست در سمت راست قرار داشته باشد
- در صورت امکان، کابل را به نزدیک ترین نقطه از منطقه جوشکاری متصل نمایید.
- فرایند جوشکاری و برشکاری را در مجاورت دستگاه انجام ندهید.
- در صورت عملکرد ناصحیح، از یک شخص شایسته و با تجربه درخواست کمک نمایید.

اتفجار



در مجاورت مخازن تحت فشار و مکانهایی که مواد متفجره قرار دارد، گازها و بخارها، جوشکاری ننمایید. همه سیلندرها و رگولاتورهای تحت فشار مورد استفاده در جوشکاری می بایست با دقت حمل و جابجا شوند.

❖ بر چسب هشدار

جداول شماره گذاری شده در یک ردیف باهم در ارتباط هستند.



۲.۱. قبل از بازکردن تورچ و یا تعویض قطعات آن دستگاه را خاموش نمایید.

۲.۲. قطعات با عرض برش کم را هنگام برشکاری نگاه ندارید.

۲.۳. تمام نقاط بدن را با لباس مناسب بپوشانید.

۳. شوک الکتریکی ناشی از تورچ و یا کابلها و اتصالات میتواند متعجب به مرگ شود.

۳.۱. دستکش خشک جهت ایزولاسیون بهتر بپوشید و از پوشیدن دستکش های مرطوب و آسیب دیده خودداری نمایید.

۳.۲. توسط عایقی خودتان را در برابر شوک الکتریکی بین قطعه کار و زمین محافظت نمایید.

۳.۳. اتصال کابل برق ورودی را قبل از انجام هرگونه کار و یا تعمیر بر روی دستگاه، جدا نمایید.

۴. استنشاق دود حاصل از جوشکاری یا برشکاری برای سلامتی بسیار خطرناک است.

۴.۱. سر خودتان را از دود فاصله دهید.

۴.۲. از تهویه های قوی و یا مسیر برای انتقال دادن دود استفاده نمایید.

۴.۳. از قنهای فیلتر دار جهت انتقال دود استفاده نمایید.

۵. اشعه حاصل از جوشکاری یا برشکاری میتواند چشمها را بسوزاند و یا به پوست آسیب برساند.

۵.۱. کلاه و عینک ایمنی بپوشید. از محافظهای مخصوص گوش و یقه بندهای دکمه دار استفاده نمایید. از کلاه ایمنی با فیلترشیشه ای محافظت استفاده نمایید. تمام نقاط بدن را با لباس ایمنی بپوشانید.

۶. قبل از راه اندازی دستگاه دفترچه نصب و راه اندازی را به دقت مطالعه فرمایید.

۷. برچسب های نصب شده بر روی دستگاه را رنگ آمیزی و یا جدا نفرمایید.

B- حلقه ها و چرخنده ها می توانند به انگشتان آسیب برسانند. در دستگاه (MIG. MAG)

C- سیم جوش و قطعات شاسی حمل ولتاژ جوشکاری هستند. دست و قطعات فلزی را از آنها دور نگاه دارید. در دستگاه (MIG. MAG)

۱. جرقه های جوشکاری یا برشکاری میتوانند سبب انفجار و یا آتش سوزی شوند.

۱.۱. مواد قابل اشتعال را دور از جوشکاری یا برشکاری نگاه دارید.

۱.۲. جرقه های جوشکاری یا برشکاری میتوانند سبب بروز آتش سوزی شوند. یک دستگاه آتش خاموش کن در نزدیک محل کار نگهداری نمایید و از افراد بخواهید تا آماده استفاده از آن در صورت لزوم باشند.

۱.۳. محفظه های بسته و ظروفهای حاوی مواد را جوشکاری یا برشکاری نکنید.

۲. قوس حاصل از جوشکاری یا برشکاری می تواند سبب آسیب و سوختگی گردد.



سازمان فروش محصولات گام الکتریک و جوشا



تحت لیسانس هرکله آلمان

آدرس کارخانه : مازندران ، ساری ، کمربندی قائم شهر، روبروی اداره هواشناسی
آدرس دفتر مرکزی : تهران ، امیرآبادشمالی ، انتهای خیابان دهم ، خیابان اشکان ، پ 10
نمایشگاه دائمی البرز : کرج، بلوار شهید بهشتی، بعد از پل کیانپور ، پلاک 742
شماره دفتر فروش : 02188288523 - 02188286834
فروشگاه اینترنتی : www.Gaammarket.com
سایت رسمی شرکت : www.Gaamelectricalborz.com



اسکن کنید