



سازمان فروش محصولات گام الکتریک و جوشا

JOOSHA

گام الکتریک

تحت لیسانس هرکله آلمان



دستورالعمل استفاده از دستگاه های جوشکاری

Stud Welder DA222

آدرس کارخانه : مازندران ، ساری ، کمربندی قائم شهر، روبروی اداره هواشناسی
آدرس دفتر مرکزی : تهران ، امیرآبادشمالی ، انتهای خیابان دهم ، خیابان اشکان ، پ 10
نمایشگاه دائمی البرز : کرج، بلوار شهید بهشتی، بعد از پل کیانپور ، پلاک 742

شماره دفتر فروش : 02188288523 - 02188286834

فروشگاه اینترنتی : www.Gaamarket.com

سایت رسمی شرکت : www.Gaamelectricalborz.com



اسکن کنید



فهرست:

۷	نحوه تنظیم پارامتر های جوشکاری	۱	مقدمه
۹	دستورالعمل شروع به کار	۱	شرح
۱۵	علائم شناسایی خطا	۱	قابلیتهای دستگاه
۱۶	نمودار عیب یابی جوشکاری STUD	۱	اطلاعات فنی
۱۷	نگهداری	۱	جدول پارامترهای جوشکاری
۱۷	نحوه نگهداری گان (GUN) جوشکاری	۲	محدودیتهای استفاده (IEC60974-1)
	معرفی نشانه های مورد استفاده در دستگاه های جوش و برش:	۲	نحوه حمل و نقل و بلند کردن دستگاه
۱۸		۲	باز کردن بسته بندی دستگاه
۱۹	معرفی پلاک (نمونه)		دستورالعمل هایی برای جلوگیری از تداخل امواج
۲۰	استفاده از ضمانت دستگاه	۲	الکترومغناطیسی EMC
۲۰	دفتر خدمات پس از فروش	۳	تجهیزات حفاظتی و امنیتی
۲۱	لیست قطعات یدکی	۴	مقدمه ای بر جوشکاری Stud
۲۲	دستورات ایمنی	۵	نحوه اتصال کابل های جوشکاری
۲۳	بر چسب هشدار	۶	اتصال دستگاه به برق شهر
۲۴	معرفی خدمات آزمایشگاهی آزمایشگاه استاندارد جوشا	۶	معرفی پانل
		۷	معرفی دستگاه



❖ مقدمه

مشتری گرامی:

مشخصات فنی این دستگاه در جدول زیر خلاصه شده است.

DA222	نام دستگاه
50/60HZ	فرکانس
3 x 400 V	ولتاژ
D 125 A	فیوز ^۱
50-2000A 50-500A 50-500A	بازه جریان STUD TIG MMA
85V	ولتاژ حالت مدار باز (OCV)
2000A	جریان جوشکاری در دیوتی سایکل ۲۰٪
F	کلاس عایقی
IP21S	کلاس حفاظتی
(710*360*770)mm	ابعاد (L×W×H) (without carriage)
70 Kg	وزن (without carriage)

جدول شماره ۱

❖ جدول پارامترهای جوشکاری

جدول پارامترهای جوشکاری به شرح زیر می باشد :

پارامتر جوشکاری	پارامتر نمایش داده شده	بازه تغییرات	بده افزایش
Main current	Main CR.	50 A- 2000A	10A
Main current time	MC time	5ms- 2000ms	5ms
Pre current	Pre current	50 A- 1000A	10A
Pre current time	PC time	5ms- 2000ms	5ms
Pre gas	PRE GAS	0-9s	1s
TRIGGER LOCK	TRIGGER LOCK	1s-30s	1s

جدول شماره ۲

از حسن انتخاب شما جهت انتخاب دستگاه جوشکاری شرکت جوش و برش آسیا (جوشا) سپاسگزاریم. از این طریق شما اعتماد خود را به محصولات ما نشان دادید.

حق هر گونه تغییری در محتویات دفترچه بدون اطلاع قبلی برای شرکت جوشا محفوظ است.

لطفاً قبل از استفاده از دستگاه، این دستورالعمل را بدقت مطالعه فرمایید. برای دستیابی به کیفیت بهتر و مناسب جوشکاری و همچنین اطمینان خاطر از طول عمر بیشتر دستگاه اصول و موارد بیان شده مربوط به شرایط جوشکاری و نگهداری دستگاه در این دفترچه را رعایت کنید و برای انجام تعمیرات و خدمات پس از فروش با نمایندگی های مجاز و یا واحد تعمیرات شرکت تماس بگیرید.

❖ شرح

STUD WELDER-DA222 یک دستگاه قوی با تکنولوژی بالا و کاربری آسان می باشد که جهت جوشکاری STUD و بر اساس تکنولوژی اینورتر و با استفاده از سوئیچهای قدرت IGBT ساخته شده است این دستگاه مجهز به تنظیم سیترجیک تملمی پارامترهای جوشکاری بوده و مناسب برای جوشکاری با کیفیت بالای استیتلس استیل و فولاد می باشد. علاوه بر این برای جوشکاری MMA و TIG مناسب بوده و در شرایط کار سنگین بخصوص شرایط آب و هوایی گرم قابل استفاده می باشد.

❖ قابلیت‌های دستگاه

- امکان تنظیم پارامتر های مهم جوشکاری به صورت سیترجیک یا دستی
- سرعت عملکرد (در دستگاه DA222 تعداد جوش برای گل میخ 22mm، 15 عدد در دقیقه می باشد).
- امکان تنظیم جریان جوشکاری
- امکان تنظیم زمان پیش گاز
- امکان تنظیم زمان جوشکاری و زمان جریان pre weld
- قابلیت جوشکاری stud با جریان 2000A جهت جوشکاری گل میخ
- قابلیت جوشکاری stud با گاز محافظ
- قابلیت جوشکاری با ماکزیمم جریان 500A در حالت TIG و MMA و 500A در حالت

¹ Short Time Operation (زمان عملکرد کوتاه)

❖ محدودیتهای استفاده (IEC60974-1)

بر اساس استاندارد IEC60974-1 از دستگاه جوشکاری معمولاً بطور دائم نمی توان استفاده کرد. به همین دلیل عملکرد دستگاه شامل دو زمان فعال (جوشکاری) و زمان استراحت (جهت تغییر وضعیت قطعه کار، تعویض الکتروود یا سیم جوش و...) می باشد. این دستگاه قادر است جریان ماکزیمم 2000 آمپر را در دیوتی سایکل 25% تامین کند (چرخه کاری با شبیه سازی در دمای محیط 40°C بدست آمده است). به عبارت دیگر سیکل کاری در بازه زمانی 10min، 25% می باشد و اگر زمان سیکل کاری بیشتر از مقدار تعیین شده گردد، سیستم حفاظت حرارتی دستگاه جهت حفاظت از اجزای مختلف فعال گشته و فن دستگاه نیز بطور پیوسته کار خواهد کرد سپس پس از چند دقیقه حفاظت غیر فعال گشته و دستگاه مجدداً برای جوشکاری آماده می گردد. کلاس حفاظتی دستگاه IP21S است.

❖ نحوه حمل و نقل و بلند کردن دستگاه

جابجایی دستگاه جوشکاری بصورت مکانیکی امکان پذیر بوده و با توجه به گارد مخصوص تعبیه شده روی آن، بلند کردن و حمل آن با استفاده از لیفتراک و یا جرثقیل امکان پذیر خواهد بود. دستگاه باید در هنگام جابجایی کاملاً محکم به قلاب و کابل متصل به جرثقیل یا لیفتراک متصل گردد. برای جابجایی دستگاه توسط کاربر حمل کننده ای وجود دارد که دستگاه روی آن قرار میگیرد و به وسیله دسته هایی که در عقب و جلوی دستگاه وجود دارد به راحتی قابل حمل می باشد.

❖ باز کردن بسته بندی دستگاه

لیست قطعات به شرح زیر می باشند:

- حمل کننده
- گان (GUN) جوشکاری
- کابل جوشکاری با گیره اتصال به قطعه کار
- تورچ تیگ هوا خنک (در صورت سفارش)
- انبر جوش به همراه کابل آن (در صورت سفارش)

❖ دستورالعمل هایی برای جلوگیری از تداخل

امواج الکترومغناطیسی EMC

این دستگاه جوشکاری بر طبق شرایط متدرج در ارتباط با تطابق الکترومغناطیسی ساخته شده است. با این حال کاربر موظف است این دستگاه جوشکاری را مطابق با دستورالعمل سازنده نصب و استفاده نماید.

در صورت ایجاد تداخل الکترومغناطیسی استفاده کننده از دستگاه جوش موظف است که با راهنمایی های فنی سازنده دستگاه، راه حل مناسبی را پیدا کند. در بعضی از موارد به سادگی کافی است که مدار جریان جوشکاری را به زمین متصل کرد. در بقیه موارد ممکن است با استفاده از فیلتر ورودی و قرار دادن دستگاه جوشکاری و قطعه کار در یک دیواره محافظ تداخل امواج الکترومغناطیسی را کاهش داد. در هر حال تداخل امواج الکترومغناطیسی را باید تا حد امکان کاهش داد تا باعث عملکرد نادرست دیگر دستگاههای الکترونیکی نگردد.

نکته: به دلایل ایمنی، مدار جریان جوشکاری ممکن است به زمین متصل باشد یا نباشد. هیچ گونه تغییری را نباید در مدار زمین ایجاد کرده مگر با تایید متخصصی که تعیین کند این تغییر، تاثیری در افزایش خطر بروز حادثه ندارد. بطور مثال موزی کردن مسیر برگشت جریان در بعضی از موارد ممکن است باعث تخریب سیم اتصال زمین بقیه دستگاهها گردد.

الف) ارزیابی محل نصب دستگاه جوش

این دستگاه را در یک مکان خشک و تمیز قرار دهید و از نزدیک ترین دیوار حداقل ۸۰ سانتیمتر فاصله داشته باشد تا تهویه هوای مناسب برای خنک کردن دستگاه انجام گردد. نصب و استفاده از دستگاه باید به دقت انجام شود تا بهترین عملکرد را از لحاظ کیفیت جوشکاری و ایمنی استفاده برای کاربر داشته باشد. کاربر، مسئول راه اندازی و استفاده از دستگاه با توجه به موارد گفته شده در دستورالعمل خواهد بود.

قبل از نصب دستگاه جوش، استفاده کننده باید مشکلات احتمالی استفاده از دستگاه جوش را از جنبه تداخل امواج الکترومغناطیسی بررسی کند. موارد زیر باید در نظر گرفته شود:

- کابل های دیگری مانند: کابل های کنترلی، کابل های مخابراتی و سیگنال الکتریکی که در زیر، بالا و اطراف دستگاه جوش قرار دارند.

- کامپیوترها و دیگر دستگاه های کنترلی
- سلامت افراد نزدیک به دستگاه جوش بطور مثال قلب مصنوعی و یا سمعک

- دستگاه های کالیبراسیون و اندازه گیری
- مصونیت تداخل امواج الکترومغناطیسی دیگر دستگاه های اطراف محل جوشکاری استفاده کننده موظف است تطابق الکترومغناطیسی دستگاه های اطراف را بررسی کند، چرا که ممکن است اقدامات پیشگیرانه اضافه ای لازم باشد.

این دستگاه مطابق با قواعد و قوانین مندرج در استاندارد IEC ساخته شده و مقررات مربوط به مهندسی برق و ابزار دقیق نیز در آن رعایت شده است.

ب) روش های کاهش تشعشع امواج

۱- برق اصلی

تجهیزات جوشکاری باید مطابق با توصیه های سازنده به برق متصل شود. در صورتی که تداخلی ایجاد شود ممکن است اقدامات دیگری نیز لازم باشد. بطور مثال استفاده از فیلترهای ورودی برای اتصال به برق اصلی باید از وضعیت ثابت کابل برق و وجود لوله فلزی محافظ کابل یا مشابه آن اطمینان حاصل کرد. تملی قسمتهای پوشش فلزی کابل باید از لحاظ الکتریکی به هم متصل باشد. این پوشش باید با یک اتصال الکتریکی کامل به بدنه دستگاه جوش متصل شود.

۲- نگهداری دستگاه جوش

بطور کلی دستگاه جوش را باید مطابق با توصیه های سازنده نگهداری کرد. هنگام روشن بودن دستگاه باید تمامی درب ها و پوشش ها محکم بوده و پیچ های مربوط به آن کاملاً بسته باشد. هیچ گونه تغییراتی به غیر از تغییرات و تنظیمات مندرج در دستورالعمل کارخانه سازنده مجاز نیست.

۳- کابلهای جوشکاری

کابلهای جوشکاری باید تا حد امکان کوتاه بوده و روی سطح زمین و نزدیک بهم قرار داشته باشد.

۴- اتصالات هم پتانسیل

توصیه می شود که تمامی قطعات فلزی نزدیک به دستگاه جوشکاری بهم متصل شوند. قطعات فلزی متصل به قطعه کار ممکن است در صورت تماس همزمان دست ها با الکتروود و آن قطعات باعث بروز شوک الکتریکی در بدن اپراتور گردد. اپراتور باید از لحاظ الکتریکی از تمام قطعات فلزی ایزوله باشد.

۵- اتصال به زمین قطعه کار

در صورتی که قطعه کار به دلایل ایمنی یا به دلیل ابعاد، اندازه و موقعیت آن به زمین متصل نباشد (بطور مثال سازه های فولادی یا قسمت خارجی بدنه کشتی ها) در بعضی از موارد می توان برای کاهش تشعشع امواج اینگونه قطعات کار را به زمین متصل نمود. باید اطمینان حاصل کرد که اتصال به زمین قطعه کار باعث افزایش خطر بروز شوک الکتریکی نشده و همچنین در کار سایر دستگاههای الکتریکی اختلال ایجاد نکند. در صورت نیاز اتصال زمین قطعه کار باید بوسیله اتصال مستقیم قطعه کار به زمین انجام شود. در کشورهایی که اتصال به زمین ممنوع است، این اتصال باید با استفاده از خازن های متناسبی که مطابق با مقررات ملی آن کشورها انتخاب شده است، برقرار شود.

۶- پوشش محافظ (شیلد کردن)

پوشاندن بقیه کابل ها و دستگاهها در اطراف دستگاه جوش می تواند مشکلات تداخل را کاهش دهد. در کاربردهای خاص ممکن است پوشاندن (شیلد کردن) کل سیستم جوشکاری نیز لازم باشد.

❖ تجهیزات حفاظتی و امنیتی

- این دستگاه مطابق با قواعد و قوانین مندرج در استاندارد IEC ساخته شده و مقررات مربوط به مهندسی برق و ابزار دقیق نیز در آن رعایت شده است
- در صورت وقوع هر نوع حادثه ای، دستگاه باید از برق اصلی جدا شود.
- اگر ولتاژ اتصالات الکتریکی افزایش پیدا کرد، دستگاه را باید بلافاصله خاموش کرده و از برق اصلی جدا نمود. تا دستگاه توسط تکنسین های مجرب یا نمایندگی های خدمات پس از فروش شرکت سازنده بررسی و عیب یابی شود.
- هر گونه تعمیرات باید توسط تکنسین ملهر و یا خدمات پس از فروش شرکت سازنده انجام پذیرد.
- قبل از شروع به استفاده از دستگاه، از لحاظ ظاهری و با در نظر گرفتن اشکالات احتمالی تورچ، تمامی کابل ها، اتصالات که امکان آسیب خارجی را بوجود می آورد، بررسی شود. در هنگام کاربرد جوشکار باید بطور کامل در برابر سوختگی و تابش اشعه، با استفاده از ماسک و لباس نسوز، محافظت گردد. دستکش های بلند، پیشبند و ماسک محافظ با فیلتر مخصوص جوشکاری که تمامی آنها باید مطابق استاندارد باشد، پوشیده شود. پوشش ها نباید از مواد مصنوعی ساخته شده باشند. کفش ها باید کاملاً بسته باشند و سوراخ نداشته باشد (جهت جلوگیری از نفوذ جرقه ها)، در صورت نیاز باید پوشش محافظ سر، نیز استفاده شود باید با مقررات ذکر شده در بالا مطابقت داشته باشد. برای محافظت بیشتر از چشم در برابر اشعه ملورای بتنقش می توان از عینک محافظ با پوشش کناری استفاده کرد. مقررات پیشگیری از حوادث با صراحت بیان می کند که تهیه وسایل محافظتی مناسب، به عهده کارفرما بوده و همچنین استفاده کننده از دستگاه جوش نیز موظف به پوشیدن پوشش مناسب جوشکاری می باشد.
- جهت محافظت در شرایط خطرناک با احتمال ایجاد شوک الکتریکی، دستگاههای جوشکاری و رکتیفایرهایی که می توانند بصورت جریان مستقیم و یا جریان متناوب بکار گرفته شوند. از مواد ایزوله کننده و عایق برای محافظت در برابر برق گرفتگی ناشی از برقراری تماس بین قطعات برق دار و زمین نمودار باید

- اختطار برای مراقبت از چشم ها باید با نصب تابلویی با متن زیر در محل جوشکاری انجام شود. مستقیماً به قوس الکتریکی نگاه نکنید.

❖ مقدمه ای بر جوشکاری Stud

تکنیک برقراری قوس Drawn Arc :

جوشکاری Stud یک نوع شیوه جوشکاری سریع، قابل اطمینان، و دقیق جهت اتصال دو فلز به یکدیگر با اتصال جوش بسیار محکم می باشد

در حقیقت از مزایای این پروسه می توان به برقراری اتصال محکم و سرعت تشکیل اتصال بین دو فلز اشاره نمود. در دستگاه Stud Welder DA222 تکنیک مورد استفاده برای شروع قوس Drawn Arc می باشد که به شرح زیر است:

- ابتدا جریان و زمان جوشکاری در دستگاه توسط کاربر تعیین می گردند و سپس گل میخ بر روی سطح قطعه کار قرار می گیرد. فتر گان (GUN) تقریباً فشرده شده است. (مرحله اول در شکل شماره ۱)
- پس از زدن شستی و تریگر شدن، قوس پایلوتی شکل می گیرد و برگشت به عقب گل میخ سبب شکل گیری قوس اصلی می شود. (مرحله دوم در شکل شماره ۱)
- در اثر قوس بوجود آمده حوضچه مذاب بر روی سطح قطعه کار شکل می گیرد که متجر به ذوب شدن انتهای گل میخ و ذوب شدن فلز زیر آن می گردد محافظ قوس (سرامیکی - Ferrules) با ایجاد تمرکز گرما به تشکیل حوضچه مذاب کمک می کند. (این سیکل کاری در مدت زمان کوتاهی صورت می گیرد) (مرحله سوم در شکل شماره ۱)
- در مرحله بعد برگشت فتر نیرویی را به گل میخ وارد کرده که سبب ورود آن بطور کامل به حوضچه مذاب می گردد. و گل میخ از گان (GUN) جدا شده و سرامیک فرول هم می شکند. (مرحله چهارم در شکل شماره ۱)

توجه: قطعه کار باید رسانای الکتریکی باشد .

- استفاده شود. لباس کار سالم و خشک و همراه دستکش های بلند و کفش های با کف لاستیکی باید بکار گرفته شود. هوای محیط کار باید جریان داشته باشد و در صورت نیاز باید سیستم تهویه نصب گردیده و ماسک تنفسی محافظ نیز استفاده گردد.

- جهت پیشگیری از انحراف جریان و اثرات منفی ناشی از آن (مثلاً تخریب سیم هادی متصل به زمین)، کابل برگشت جریان جوشکاری (کابل قطعه کار) باید مستقیماً به قطعه کار و یا به میز کار (مثل میز جوشکاری، میز جوشکاری با شبکه فلزی و یا مشابه آن) متصل نمود. بطوریکه کاملاً قطعه کار به آن متصل باشد. هنگام وصل کردن به اتصال زمین باید از برقراری کامل اتصال الکتریکی آن اطمینان حاصل نمود. (محل اتصال باید از هرگونه زنگ و یا زنگ زدگی ها و یا مشابه آن پاک باشد)

- در صورتی که عملیات جوشکاری برای مدت زمان زیادی باید متوقف شود، دستگاه را باید خاموش کرد .

- تحت هیچ شرایطی وقتی که پوشش بدنه دستگاه جوشکاری باز است نباید آن را روشن کرد. (بطور مثال برای تعمیرات)، چرا که صرف نظر از مقررات ایمنی، ختک کردن کافی قطعات الکترونیکی را نیز نمی توان تضمین کرد.

- مطابق با مقررات، افرادی که در نزدیکی محل جوشکاری هستند را باید از خطرات احتمالی آگاه کرده و از آنها محافظت نمود. پارتیشن های مخصوص جوشکاری (پرده های محافظ مخصوص جوشکاری) باید استفاده شود.

- به هیچ وجه روی تانکرهایی که گاز، سوخت و یا روغن یا مواد مشابه را حمل می کنند نباید جوشکاری کرد. حتی اگر مدت زمان زیادی از خالی شدن آنها گذشته باشد (احتمال ایجاد حریق و انفجار)

- جوشکاری با جریان بار زیاد نیازمند رعایت مقررات خاصی است که باید فقط توسط جوشکاران آموزش دیده و متخصص انجام شود.

- هرگز تورچ را نباید به صورت نزدیک کرد.
- در محیط هایی که احتمال آتش سوزی زیاد است، اپراتور باید اجازه نامه جوشکاری را کسب کرده و آن را در تمام مدت جوشکاری نزد خود نگهدارد و یک ملمور آتش نشان نیز باید پس از پایان جوشکاری از عدم بروز آتش سوزی اطمینان حاصل کند.

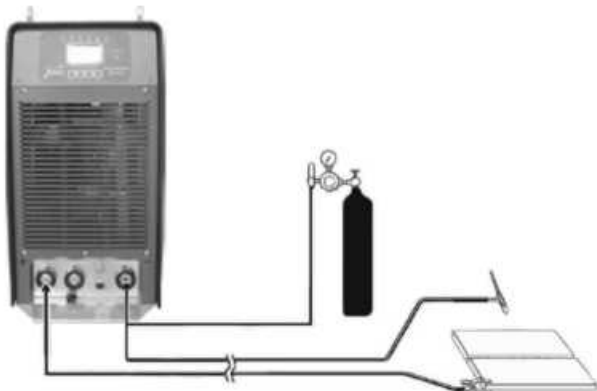
- پیش بینی های مخصوص جهت تهویه هوای محیط باید انجام شود.



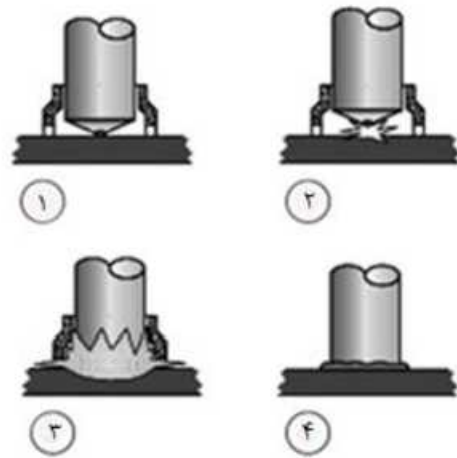
شکل شماره ۲

نحوه اتصال کابل های جوشکاری در حالت **TIG**:
 کانکتور نر کابل متصل به تورچ تیگ هوا خشک را به کانکتور ماده فیکس با پلاریته منفی بر روی دستگاه متصل نموده و کانکتور فرمان تورچ تیگ را به کانکتور ۷ پین ماده فیکس بر روی دستگاه متصل نمایید. جهت جوشکاری در حالت TIG از گاز Argon با دبی 4-5 L/min استفاده شود.

دستگاه STUD Welder DA222 جوشکاری TIG DC را با استفاده از تکنیک LIFT و جریان 500A-500A (با گام افزایش 10A) فراهم می کند. با فعال نمودن شستی تورچ، خروج گاز از تورچ و برقراری قوس با استفاده از تکنیک LIFT امکان پذیر می گردد. در طول پروسه جوشکاری شستی تورچ باید نگاه داشته شود. مقدار پارامتر PRE GAS در تنظیمات STUD معادل پارامتر POST GAS در حالت تیگ می باشد.



شکل شماره ۳



شکل شماره ۱

از مزایای استفاده از سرامیک فرول در این تکنیک جوشکاری می توان به موارد زیر اشاره نمود:

۱. تمرکز قوس الکتریکی
۲. محافظت از حوضچه در مقابل اتمسفر
۳. جلوگیری از سرد شدن سریع حوضچه مذاب
۴. جلوگیری از پاشش جرقه های حاصل از جوشکاری

توجه: حتما از سرامیک فرول کاملا خشک استفاده شود

❖ نحوه اتصال کابل های جوشکاری

نحوه اتصال کابل های جوشکاری در حالت **STUD**

کانکتور های ماده کابل مربوط به کابل های اتصال به قطعه کار را به کانکتورهای نر فیکس با پلاریته مثبت بر روی دستگاه متصل سازید و اتبر های اتصال آن را به دو طرف قطعه کار وصل کنید و سپس کانکتور نر کابل متصل به گان (GUN) را به کانکتور ماده فیکس با پلاریته منفی بر روی دستگاه متصل نموده و کابل فرمان آنرا به کانکتور ۷ پین ماده فیکس بر روی دستگاه وصل کنید.

در دستگاه دو خروجی جهت اتصال به قطعه کار وجود دارد که علت استفاده از دو اتصال تقارن قوس می باشد.

احتیاط: اتصالها باید کاملا محکم شوند در غیر اینصورت قوس الکتریکی کانکتور نری و مادگی کابلها و دستگاه را در هم ذوب خواهد کرد.

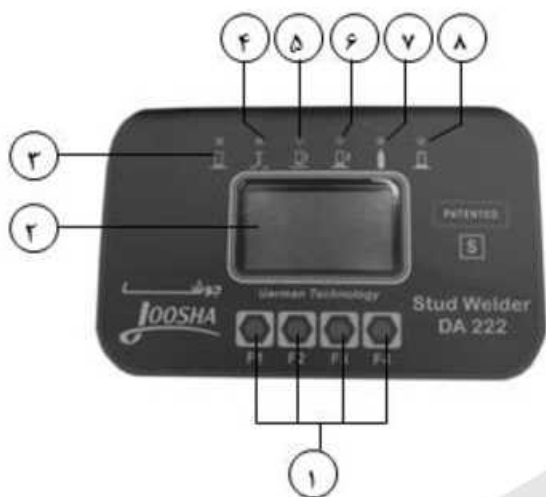
قابل ذکر است در صورت جوشکاری با گاز به جای سرامیک از ترکیب 82% گاز Argon و 18% گاز CO2 با دبی

4-5 L/min استفاده شود.

Stud Welder DA222	نام دستگاه
2000-20%A	I MAX @ X%
118KVA ²	توان دستگاه در دیوتی سایکل 25٪
D125A	فیوز
76A	جریان موثر دستگاه
4×35 mm ²	سطح مقطع کابل برق

جدول شماره ۳

❖ معرفی پانل

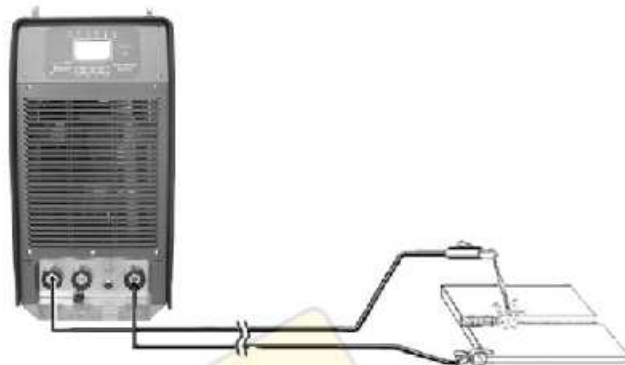


شکل شماره ۵

۱. کلیدهای تنظیم پارامترهای جوشکاری
۲. نمایشگر LCD
۳. LED: نمایش دهنده اتصال کوتاه خارجی
۴. LED: نمایش دهنده فشردن شستی گان (GUN)
۵. LED: بیانگر عملکرد لیفت در مگنت گان (GUN)
۶. LED: نمایش دهنده برقراری جریان اصلی جوشکاری
۷. LED: بیانگر عملکرد شیر برقی (solenoid valve)
۸. LED: بیانگر پایان پروسه جوشکاری STUD

نحوه اتصال کابل های جوشکاری در حالت MMA:

هنگام استفاده از جوشکاری با الکتروود به خاطر داشته باشید که در جوشکاری الکتروود باید انبر اتصال به الکتروود، به قطب مثبت (+) و گیره اتصال به قطعه کار نیز به کانتکتور منفی در دستگاه متصل گردد. پلاریته جوشکاری الکتروود نسبت به جوشکاری TIG معکوس می باشد. دستگاه Stud Welder DA222 جوشکاری MMA را با جریان 50A-500 A (با گام افزایش 10A) فراهم می کند.



شکل شماره ۴

توجه: در طول انتخاب پروسه جوشکاری الکتروود، کانتکتور مثبت و منفی خروجی هر دو بر مقدار هستند و ولتاژ بی باری 85V در خروجی دستگاه وجود دارد که البته پس از 3min در صورتیکه جوشکاری صورت نگیرد به سطح ولتاژ VRD=15V کاهش می یابد.

❖ اتصال دستگاه به برق شهر

قبل از اتصال سیم های برق ورودی دستگاه به شبکه برق اصلی از درستی ولتاژ و فرکانس برق اصلی اطمینان حاصل کنید و برای اتصال دستگاه حتماً از اتصالات و کلید های صنعتی استفاده کنید. در صورتیکه دستگاه را بطور مستقیم و بدون استفاده از رابط به برق ورودی وصل می کنید، دقت کنید که سیم زرد و سبز رنگ به ارت وصل شود و سه سیم دیگر را به سه فاز ورودی وصل کنید

جدول شماره ۳ اطلاعات لازم جهت اتصال دستگاه به برق اصلی را نشان می دهد.

² Short Time Operation (زمان عملکرد کوتاه)

❖ معرفی دستگاه

تمایشگر دستگاه روشن شده و سپس با کمک کلیدهای F1 یا F4 حالت جوشکاری STUD را انتخاب نمایید. (مطابق شکل ۷)



شکل شماره ۷

تنظیم پارامترهای جوشکاری STUD با استفاده از منوی **SETUP**:

با استفاده از منوی **SETUP** امکان تنظیم کلیه پارامترهای جوشکاری STUD توسط کاربر وجود دارد. با استفاده از کلید **SETUP** وارد منوی تنظیمات گردید در (شکل شماره ۸) می توانید بین 1—12 برنامه جوشکاری را انتخاب و پارامترهای آن را به دلخواه تنظیم نمایید. برای ورود به هر یک از برنامه های جوشکاری کافی است کلید **F4** را برای چند ثانیه نگه دارید.



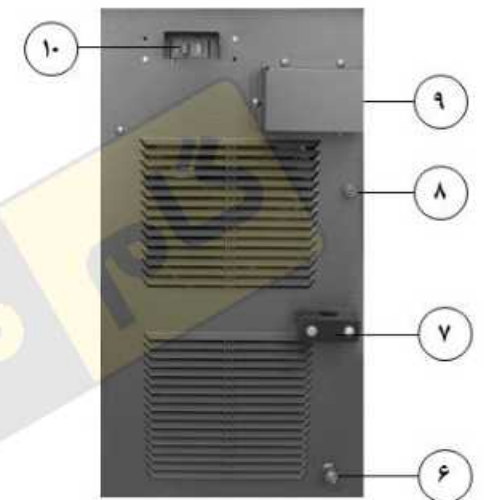
شکل شماره ۸

در (شکل شماره ۹) امکان تنظیم جریان اصلی جوشکاری (MAIN CR.) با استفاده از کلیدهای **F2**, **F3** وجود دارد.



شکل شماره ۹

برای رفتن به صفحه بعد کلید **F4** را یکبار فشرده و رها کنید. در (شکل شماره ۱۰) امکان تنظیم زمان اصلی جوشکاری (main current time) با کمک کلیدهای **F2**, **F3** وجود دارد.



شکل شماره ۶

۱. کانکتور جوش ماده فیکس با پلاریته منفی
۲. اتصال شلنگ گاز مربوط به تورج
۳. پانل کنترل دستگاه
۴. کانکتور جوش تر فیکس با پلاریته مثبت
۵. کانکتور فرمان ماده فیکس ۷پین (پین ۳ و ۴: شستی گان، پین ۱ و ۶: بوبین گان)
۶. محل اتصال شلنگ کپسول گاز
۷. گلند کابل برق ورودی دستگاه
۸. پیچ اتصال به ارت کابل برق ورودی
۹. محافظ ترمینال برق ورودی
۱۰. کلید برق ورودی دستگاه

❖ نحوه تنظیم پارامترهای جوشکاری

نحوه تنظیم پارامترها در جوشکاری **STUD**:
کلید برق ورودی دستگاه را در وضعیت **ON** قرار دهید.
انتخاب جوشکاری **STUD**:

شکل شماره ۱۳

آخرین پارامتر قابل تنظیم قفل شستی (Trigger lock) است. که مدت زمان آنرا می توانید (شکل شماره ۱۴) با کمک کلیدهای F2, F3 تنظیم نمایید.



شکل شماره ۱۴

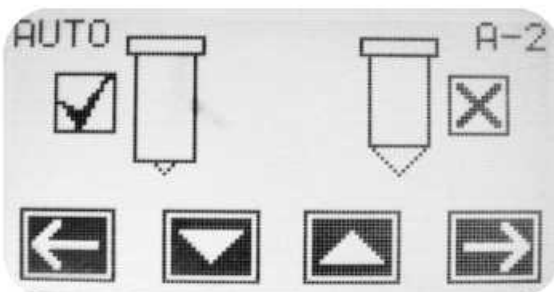
اینتار با زدن کلید F4 به صفحه اول (شکل شماره ۷) باز می گردید. اکنون دستگاه آماده جوشکاری می باشد.

تنظیم پارامترهای جوشکاری STUD با استفاده از منوی AUTO :

با کمک این منو پارامترهای جوشکاری بصورت سینترجیک و تنها با مشخص نمودن اطلاعات مربوط به گل میخ تعیین می گردند. امکان تنظیم 12 برنامه جوشکاری در این مد وجود دارد. یکی از برنامه های جوشکاری را انتخاب نمایید و سپس با نگه داشتن کلید F4 برای چند ثانیه وارد برنامه جوشکاری مورد نظر می گردید.

در اولین صفحه نوع گل میخ را در ابتدا باید با کمک کلیدهای F2, F3 مشخص کرد. (شکل شماره ۱۵) با کمک کلید F4 به صفحه بعد بروید.

شکل سمت چپ اشاره به گل میخ های مدل SD دارد. شکل سمت راست اشاره به پیچ های مدل RD دارد.



شکل شماره ۱۵



شکل شماره ۱۰

برای رفتن به صفحه بعد کلید F4 را یکبار فشرده و رها کنید. در (شکل شماره ۱۱) امکان تنظیم جریان اولیه جوشکاری (Pre Weld current) با کمک کلیدهای F2, F3 وجود دارد.



شکل شماره ۱۱

کلید F4 را یکبار فشرده و رها کنید در صفحه بعد (شکل شماره ۱۲) امکان تنظیم زمان جریان اولیه (Pre current time) با کمک کلیدهای F2, F3 وجود دارد.

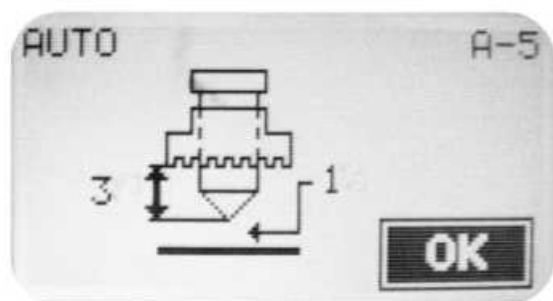


شکل شماره ۱۲

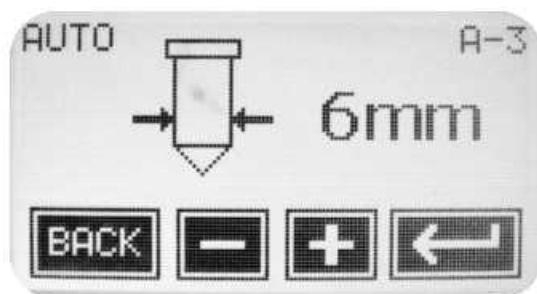
با کمک کلید F4 به صفحه بعد بروید. در این صفحه (شکل ۱۳) امکان تنظیم PRE GAS با کمک کلید های F2, F3 وجود دارد.



در (شکل شماره ۱۶) قطر پیچ یا گل میخ را با کمک کلیدهای F2 F3 مشخص سازید.

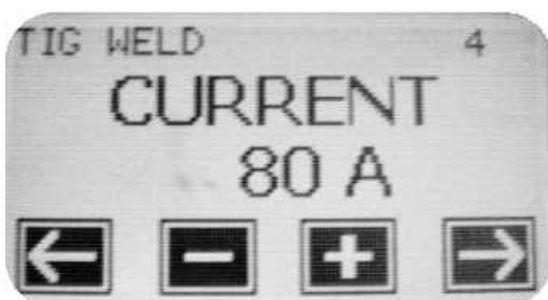


پارامتر Post gas در پروسه تیگ بطور پیش فرض برابر با مقدار تعیین شده برای Pre gas در پروسه جوش STUD می باشد.

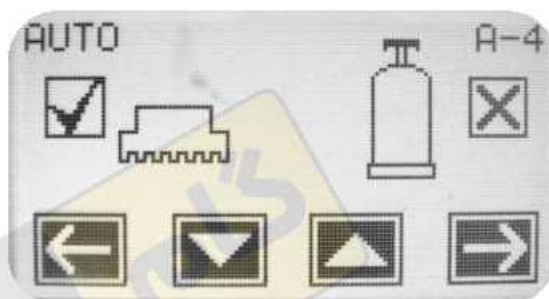


شکل شماره ۱۶

با کمک کلید F4 به صفحه بعد رفته (شکل شماره ۱۷) و نوع حفاظت (بوسیله گاز محافظ یا سرامیک قرول) را مشخص سازید.



شکل شماره ۱۹



شکل شماره ۱۷

نحوه تنظیم پارامترها در جوشکاری MMA :
با کمک کلیدهای F1, F4 جوشکاری MMA را انتخاب نمایید. (شکل ۲۰) با کمک کلیدهای F2, F3 مقدار جریان از 50A-500A قابل تنظیم می باشد. پارامتر Arc Force در دستگاه بصورت ذاتی در نظر گرفته شده است.

در صفحه بعد (شکل شماره ۱۸) عمق نفوذ و میزان عقب کشیدن پیچ یا گل میخ با توجه به داده های صفحه قبل مشخص می گردد.

در اینجا اعداد به معنای 1mm عقب کشیدن گل میخ و به معنای 3mm عمق نفوذ می باشد.



شکل شماره ۲۰

شکل شماره ۱۸

❖ دستورالعمل شروع به کار

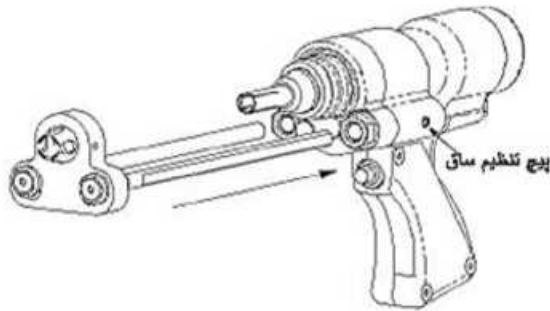
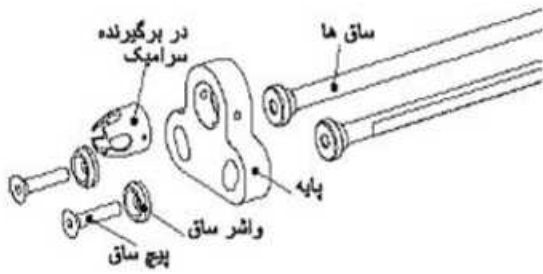
جوشکاری STUD:

ابتدا وارد مرحله تنظیمات عملکرد لیفت مگنت شده و حالت لیفت (LIFT) را فعال کنید. (به شکل شماره ۲۱ مراجعه شود)

نحوه تنظیم پارامترها در جوشکاری TIG:

با کمک کلیدهای F1, F4 جوشکاری تیگ را انتخاب نمایید. (شکل شماره ۱۹)

با کمک کلیدهای F2, F3 مقدار جریان از 50A-500A قابل تنظیم می باشد.



شکل شماره ۲۳

• در اینجا ۴ پیچ مهم وجود دارد که دو تای آنها بر روی پایه قرار گرفته اند و برای فیکس نمودن نگه دارنده سرامیک فرول مورد استفاده قرار می گیرند. (دو پیچ دیگر مربوط به تنظیم ساق ها می باشند) دو پیچ را شل کرده و نگه دارنده را درون پایه قرار دهید و سپس با کمک دو پیچ مذکور، نگه دارنده را که درون پایه قرار گرفته ثابت نمایید.

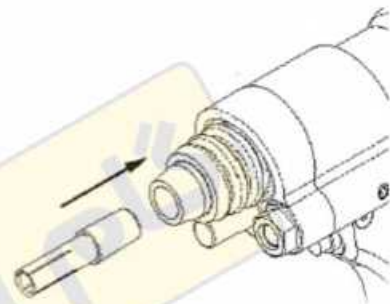
• تراز کردن پایه خیلی مهم است. در صورتیکه تراز بخوبی صورت نگیرد کیفیت جوش نیز تحت تاثیر قرار می گیرد. یک گل میخ را درون نگهدارنده گل میخ گذاشته و سرامیکی را نیز درون نگهدارنده سرامیکی بر روی پایه قرار دهید. گل میخ باید درست در مرکز سرامیکی قرار گیرد. در غیر این صورت پیچ های سر تخت مربوط به ساق ها را شل نموده و پایه را به گونه ای قرار دهید که گل میخ کاملا در مرکز سرامیک فرول قرار گیرد و سپس مجددا پیچ ها را محکم کنید. (شکل ۲۴)



شکل شماره ۲۱

پیش از شروع به کار باید گان (GUN) بدرستی تنظیم شده باشد، برای این منظور موارد زیر را مورد توجه قرار دهید:

- از شکل و اندازه مناسب نگهدارنده گل میخ استفاده نمایید و آنرا به گان (GUN) متصل کنید.

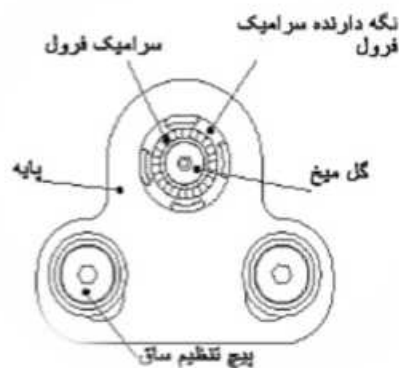


شکل شماره ۲۲

• از پایه و ساق های مناسب با توجه به گل میخ بکار رفته، استفاده نمایید. توجه داشته باشید که پایه در انتهای ساق ها نصب می گردد. پیچ های سر تخت را از انتهای ساق ها باز کنید. واشرهای ساق را بر روی پیچ های سر تخت قرار دهید و پیچ ها را از شکاف هایی که بر روی پایه واقع شده است عبور دهید و پیچ ها را به ساق ها ببندید. سپس ساق ها را به گان (GUN) متصل کنید (مطابق شکل ۲۳)

جوشکاری با گاز محافظ در حالت تنظیمات AUTO بر اساس داده های مربوط به مشخصات گل میخ، مشخص می گردد.

- تنظیم لیفت گان (GUN): لیفت (LIFT) به فاصله ای گفته می شود که گان (GUN) گل میخ را از روی قطعه کار بالا می کشد. عملکرد لیفت طول قوس را کنترل نموده و بنابراین فاکتور مهمی در گرمای جوشکاری می باشد. تنظیم لیفت بر اساس قطر گل میخ مشخص می شود. در دستگاه Stud welder DA222 تنظیم میزان لیفت در حالت تنظیمات AUTO بر اساس داده های مربوط به مشخصات گل میخ، تعیین می گردد.



شکل شماره ۲۴

توجه: جهت تنظیمات مربوط به گان (GUN) از جمله تنظیم لیفت حتما باید در مد تست (, LIFT TEST GAS TEST) مطابق با شکل شماره ۲۱، باشید.

جهت اندازه گیری لیفت؛ در حالیکه در مد تنظیمات می باشید (با کمک کلیدهای F1 یا F4 شکل ۲۱ را انتخاب نمایید)، شستی گان (GUN) را فعال کنید سپس میزان جابجایی نگهدارنده گل میخ یا گل میخ را نسبت به یک نقطه ثابت بر روی گان (GUN) اندازه گیری نمایید.

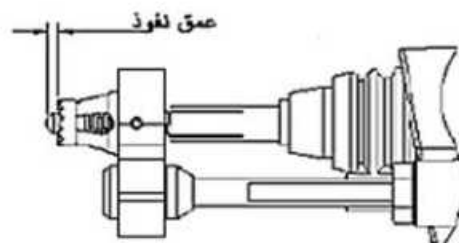
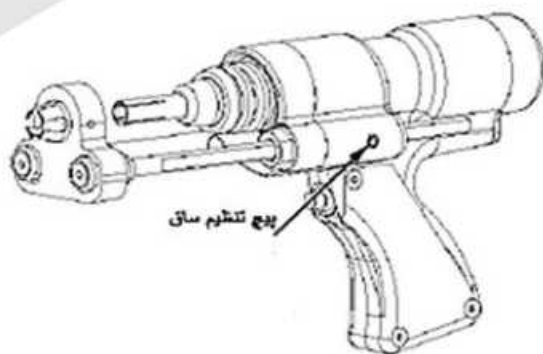
تنظیم لیفت: کلاهک مربوط به تنظیم لیفت را که در پشت گان (GUN) قرار گرفته است را برداشته و پیچ تنظیم را در خلاف جهت عقربه های ساعت بچرخانید تا لیفت افزایش یابد. و برای کاهش میزان لیفت پیچ تنظیم را در جهت عقربه های ساعت بچرخانید. (به شکل ۲۲ مراجعه شود)



شکل شماره ۲۶

اکنون در شرایطی که شستی گان (GUN) فشرده نیست و گان (GUN) نیز بر روی قطعه کار قرار ندارد با کمک کلیدهای F1 یا F4 وارد مرحله STUD WELD شوید. (به شکل ۷ مراجعه شود) سپس گان (GUN) را بر روی سطح قطعه کار قرار دهید و به سمت قطعه کار آنرا فشار دهید تا در نتیجه سرامیک فرول بر

- تنظیم میزان فرو رفتن: عمق نفوذ (فرو رفتن) مقدار گل میخی را که در طول زمان جوشکاری نوب می شود مشخص می سازد. نفوذ زیاد، افزایش حجم ماده پرکننده و پاشش بیشتر را بوجود می آورد و نفوذ خیلی کم، تشکیل ماده پرکننده بدور گل میخ را بصورت ناقص بوجود خواهد آورد. برای تنظیم عمق فرو رفتن پیچ تنظیم ساق را که بر روی گان (GUN) قرار گرفته شل نموده و پایه را به سمت گان (GUN) یا دور از آن حرکت داده تا عمق فرورفتن افزایش یا کاهش یابد. اندازه گیری میزان نفوذ از انتهای گل میخ در نظر گرفته می شود. (شکل شماره ۲۵)

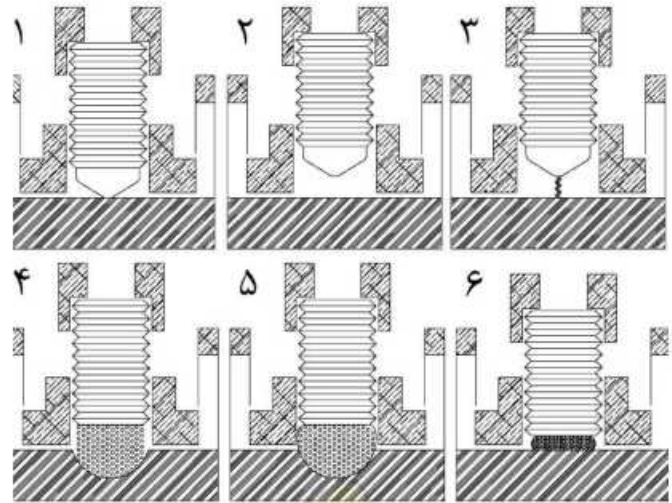


شکل شماره ۲۵

در دستگاه Stud welder DA222 تنظیم میزان نفوذ چه در حالت جوشکاری stud با سرامیک فرول و چه در حالت

روی سطح قطعه کار محکم قرار گیرد. سپس شستی گان (GUN) را فعال نمایید تا پروسه جوشکاری STUD آغاز شود.

پروسه جوشکاری شامل موارد زیر می باشد :



شکل شماره ۲۷

۱. شروع (فعال نمودن شستی)
۲. عملکرد لیفت در گان (GUN)
۳. برقراری قوس پایلوت
۴. برقراری قوس اصلی و نوب شدن گل میخ و قطعه کار.
۵. توقف قوس، گان (GUN) گل میخ را بدون حوضچه مذاب حرکت می دهد.
۶. انتهای پروسه جوشکاری سپس به آرامی به سرامیک فرول ضربه زده تا بشکند و سپس جوش را مشاهده نمایید.

نکات و موارد حائز اهمیت در جوشکاری STUD:

۱. اطمینان حاصل کنید که انرژی لازم برای جوشکاری گل میخهای مختلف با سایزهای مختلف، در دستگاه تنظیم شده است. (به بخش نحوه تنظیم پارامترهای جوشکاری مراجعه نمایید) همچنین توجه داشته باشید که گل میخ های ساخته شده از فولاد زنگ نزن نیاز به ۱۰٪ توان بیشتر نسبت به فولاد های کربنی با همان سایز دارند.
۲. جهت جوشکاری همواره از کابل های جوشکاری با سایز و طول مناسب استفاده شود و نیز از محکم بودن اتصالات آن اطمینان حاصل کنید.
۳. جهت جوشکاری گل میخ هایی از جنس فولاد و فولاد زنگ نزن، حتما اتصال کابل ها باید بصورت DCEN باشد به عبارت دیگر کابل های مربوط به قطعه کار باید به کاتدور

مثبت خروجی و اتصال پیستول به کاتدور منفی در خروجی دستگاه متصل گردند.

۴. جهت اتصال دستگاه به قطعه کار حتما از گیره های C شکل استفاده کنید و محل اتصال را از هر گونه آلودگی و یا رنگ پاک نمایید.

۵. گان جوشکاری (پیستول) را مطابق با دستورالعمل دستگاه و یا استاندارد های پیشنهادی کارخانه سازنده آن، تنظیم نمایید.

۶. از انتخاب صحیح گل میخ با قالبها و طرحهای مناسب، نسبت به فرآیند عملیات، اطمینان حاصل کنید.

۷. محل قرار گرفتن گل میخ بر روی قطعه کار را کاملا تمیز کنید. محل جوشکاری را سنگ بزنید تا از هر گونه کثیفی و زنگ زدگی پاک شود.

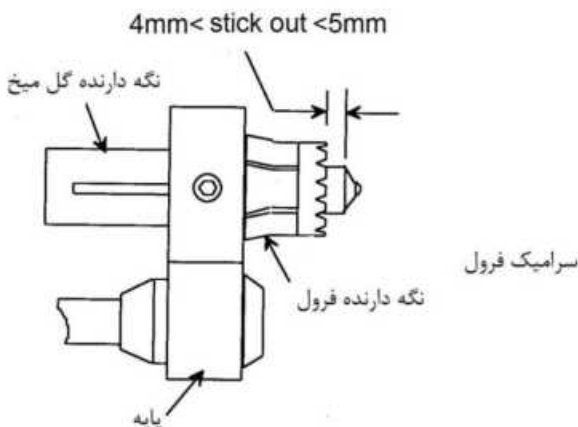
۸. گان جوشکاری باید کاملا بر سطح کار عمود باشد و برای قرار گرفتن سرامیک بر روی سطح کار، باید گان جوشکاری تحت فشار قرار بگیرد، حلقه سرامیک باید در زمان فعال کردن کلید گان، تحت فشار در جای خود ثابت باشد.

۹. شستی گان را فقط یک بار فشار دهید و آزاد کنید، به هیچ وجه گان جوشکاری را در زمان جوشکاری تکان ندهید.

"پس از انجام عملیات جوشکاری، کلید را به هیچ وجه دوباره فشار ندهید، اینکار به نگهدارنده گل میخ صدمه می زند."

۱۰. جهت کامل شدن فرآیند جوشکاری، پس از انجام عملیات، چند لحظه گان را در جای خود ثابت نگه دارید تا فلز مذاب جوش کاملا جامد شده و سرخی آن برود. پس از آن گان را از گل میخ جدا کرده و سرامیک را بشکنید و جوش را بازرسی کنید.

۱۱. مقدار بیرون زدگی گل میخ، پس از قرار گرفتن گل میخ و سرامیک بر روی پیستول در سیستم تک ورق باید بین ۴ تا ۵ میلیمتر باشد، این مقدار که به stick out نیز معروف است بر روی شکل زیر مشخص شده است.



شکل شماره ۲۸

در حالتی که دو ورق بر روی هم قرار می گیرند (overlap) مقدار بیرون زدگی گل میخ باید بین ۵ تا ۷ میلیمتر باشد.

۱۲. سرعت برگشت گل میخ به داخل مذاب، یکی از مهمترین پارامترهای موثر در کیفیت جوش است، بر این اساس دمپر پیستول باید به گونه ای تنظیم شود که سرعت گل میخ در زمان برگشت به داخل مذاب، نه آنقدر زیاد باشد که موجب فرار مذاب از اطراف گل میخ شود، و نه آنقدر کم که در زمان برگشت، مذاب سرد شده و نفوذ امکانپذیر نباشد.

۱۳. مقدار بلند شدن گل میخ از روی قطعه کار (عملکرد لیفت)، تاثیر زیادی بر روی کیفیت قوس و حرارت ایجاد شده دارد و مقدار آن باید بین ۳ تا ۷ میلیمتر باشد. و وابسته به قطر STUD است .

جدول شماره ۴ تنظیمات پیشنهادی دستگاه DA222 را برای گل میخ 19 و کاربردهای آن را نشان می دهد:

کاربرد	تیر تک	متال دک (Metal deck)
جریان اصلی جوشکاری (MC)	1600A	1600A
زمان اصلی جوشکاری (MCT)	950ms	1200ms
جریان اولیه جوشکاری (PC)	150A	150A
زمان جریان اولیه جوشکاری (PCT)	250ms	350ms

جدول شماره ۴

جوشکاری: MMA

دستورالعمل شروع به کار:

هنگامیکه دستگاه خاموش است، کابل‌های جوشکاری را به کانتکتورهای جوش (مثبت یا منفی) در جلوی دستگاه وصل کنید. در صورت اتصال (+) به انبر الکتروود و (-) به قطعه کار، جوشکاری انواع الکتروودها امکان پذیر خواهد بود. به توضیحات نحوه تنظیم پارامترها در جوشکاری MMA واقع در صفحه ۵ مراجعه شود. جدول شماره ۶ مقدار جریان مصرفی را با توجه به نوع الکتروود برای جوشکاری استیل و آلیاژهای دیگر نشان می دهد. مقادیر بیان شده در جدول کاملاً دقیق نیستند و تنها برای راهنمایی می باشند.

برای یک انتخاب درست باید به دستورالعمل شرکت سازنده الکتروود نیز توجه نمود. جریان مورد نیاز برای جوشکاری به وضعیت جوشکاری و نوع اتصال بستگی دارد و با افزایش ضخامت و قطر قطعه کار افزایش می یابد.

- جریان بالا برای جوشکاری رو به بالا
- جریان متوسط برای جوش سر به سر

با استفاده از فرمول زیر می توان جریان تقریبی را برای جوش فلزات معمولی محاسبه کرد:

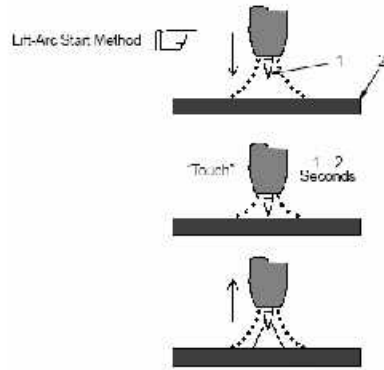
قطر الکتروود: ϕe جریان جوشکاری: I

$$I = 50 \times (\phi e - 1)$$

برای بدست آوردن مقادیر دقیق تر باید به دستورالعمل مربوط به الکتروودها مراجعه کرد.

جوشکاری تیگ (TIG):

هنگامیکه دستگاه خاموش است، تورچ جوشکاری را به کانتکتور منفی و کابل کنترل تورچ را نیز به کانتکتور ۷ پین ماده فیکس روی دستگاه متصل سازید، کابل مربوط به انبر اتصال را نیز به کانتکتور مثبت متصل کنید.



شکل شماره ۲۹

جدول شماره ۵ مقدار جریان مورد نیاز برای جوشکاری تیگ DC با توجه به قطر الکتروود را نشان می دهد. مقادیر بیان شده در جدول کاملاً دقیق نیستند و تنها برای راهنمایی می باشند.

قطر الکتروود mm	نوع الکتروود - بازه جریان جوشکاری	
	تنگستن Ce 1% Grey	تنگستن Rare Earth 2% Turquoise
۱	۱۰-۵۰	۱۰-۵۰
۱,۶	۵۰-۸۰	۵۰-۸۰
۲,۴	۸۰-۱۵۰	۸۰-۱۵۰
۳,۲	۱۵۰-۲۵۰	۱۵۰-۲۵۰
۴	۲۰۰-۴۰۰	۲۰۰-۴۰۰

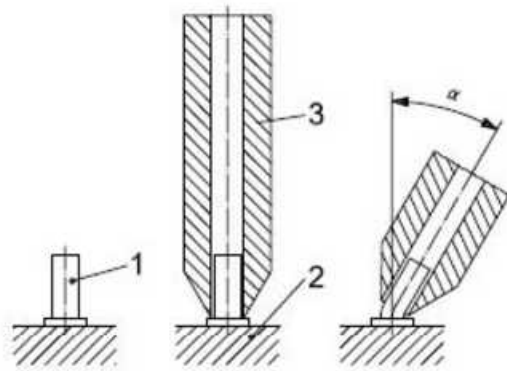
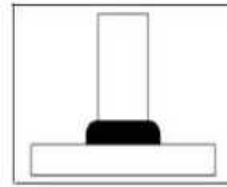
جدول شماره ۵

قطر الکتروود (mm)	نوع الکتروود - بازه جریان جوشکاری									ضخامت قطعه کار (mm)
	۶-۱۰	۶-۱۲	۶-۱۳	۶-۲۰	۶-۲۷	۷-۱۴	۷-۱۵	۷-۱۸	۷-۲۴	
	۶-۱۱						۷-۱۶		۷-۲۸	
۱,۶	-	۲۰-۴۰	۲۰-۴۰	-	-	-	-	-	-	≤ 5
۲	-	۲۵-۶۰	۲۵-۶۰	-	-	-	-	-	-	≤ 6.5
۲,۴	۴۰-۸۰	۳۵-۸۵	۴۵-۹۰	-	-	۸۰-۱۲۵	۶۵-۱۱۰	۷۰-۱۰۰	۱۰۰-۱۴۵	≤ 6.5
۳,۲	۷۵-۱۲۵	۸۰-۱۴۰	۸۰-۱۳۰	۱۰۰-۱۵۰	۱۲۵-۱۸۵	۱۱۰-۱۶۰	۱۰۰-۱۵۰	۱۱۵-۱۶۵	۱۴۰-۱۹۰	> 3.5
۴	۱۱۰-۱۷۰	۱۱۰-۱۹۰	۱۰۵-۱۸۰	۱۳۰-۱۹۰	۱۶۰-۲۴۰	۱۵۰-۲۱۰	۱۴۰-۲۰۰	۱۵۰-۲۲۰	۱۸۰-۲۵۰	> 6.5
۴,۸	۱۴۰-۲۱۵	۱۴۰-۲۴۰	۱۵۰-۲۳۰	۱۷۵-۲۵۰	۲۱۰-۳۰۰	۲۰۰-۲۷۵	۱۸۰-۲۵۵	۲۰۰-۲۷۵	۲۳۰-۳۰۵	> 9.5
۵,۶	۱۷۰-۲۵۰	۲۰۰-۳۲۰	۲۳۰-۳۰۰	۲۲۵-۳۱۰	۲۵۰-۳۵۰	۲۶۰-۳۴۰	۲۴۰-۳۲۰	۲۶۰-۳۴۰	۲۷۵-۳۶۵	
۶,۴	۲۱۰-۳۲۰	۲۵۰-۴۰۰	۲۵۰-۳۵۰	۲۷۵-۳۷۵	۳۰۰-۴۲۰	۳۳۰-۴۱۵	۳۰۰-۳۹۰	۳۱۵-۴۰۰	۳۳۵-۴۳۰	
۸	۲۷۵-۴۲۵	۳۰۰-۵۰۰	۳۱۰-۴۳۰	۳۴۰-۴۵۰	۳۷۵-۴۷۵	۳۹۰-۵۰۰	۳۷۵-۴۷۵	۳۷۵-۴۷۰	۴۰۰-۵۲۵	> 13

جدول شماره ۶

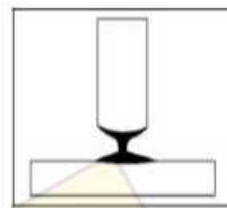
بازرسی چشمی جوش

۱- کیفیت جوشکاری خوب تنظیمات بدرستی صورت گرفته است و جوش پیوسته و یکتواختی بدست آمده است.



۱. گل میخ
۲. قطعه کار
۳. ابزار جهت خم نمودن
۴. زاویه خم α

۲- کیفیت جوشکاری ضعیف قطر جوشکاری کم بوده و جوش بصورت جزئی صورت گرفته است. علت می تواند از انرژی بالای جوشکاری یا تنظیم نامناسب گان (GUN) (لیفت و میزان نفوذ گل میخ) باشد

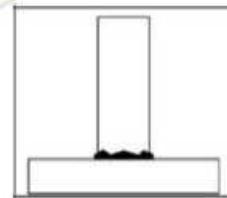


شکل شماره ۳۰

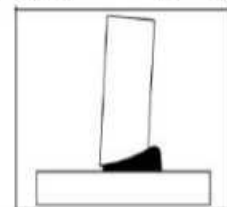
❖ علل شناسایی خطا

علت وقوع	اشکال	کد خطا
• مدت زمان زیر بار بودن دستگاه بصورت بی وقفه بیشتر از چرخه کاری (Duty Cycle) مجاز تعریف شده است.	افزایش دما	Error 1
اشکال در یخس قدرت دستگاه سبب واحد خدمات پس از فروش تماس حاصل شود.	افزایش جریان (over current)	Error 3
قطع شدن ارتباط بین برد کنترل و برد درایو	اشکال در کابل فلت	Error 4
افزایش یا کاهش ولتاژ شبکه، یا کاهش ولتاژ شبکه خارج از محدوده کاری دستگاه	افزایش یا کاهش ولتاژ شبکه، یا قطع یک فاز	Error 5

۳- کیفیت جوشکاری ضعیف، جوش نامنظم و کم، علت آن می تواند از کم بودن انرژی قوس و یا می تواند از مرطوب بودن سرامیک فرول باشد.



کیفیت جوشکاری ضعیف، گل میخ بدرستی به داخل حوضچه مذاب نفوذ نکرده است. علت آن می تواند بخاطر پدیده arc blow (مکان اتصالات مهم است) باشد همچنین گان (GUN) باید عمود بر سطح قطعه کار قرار گیرد.

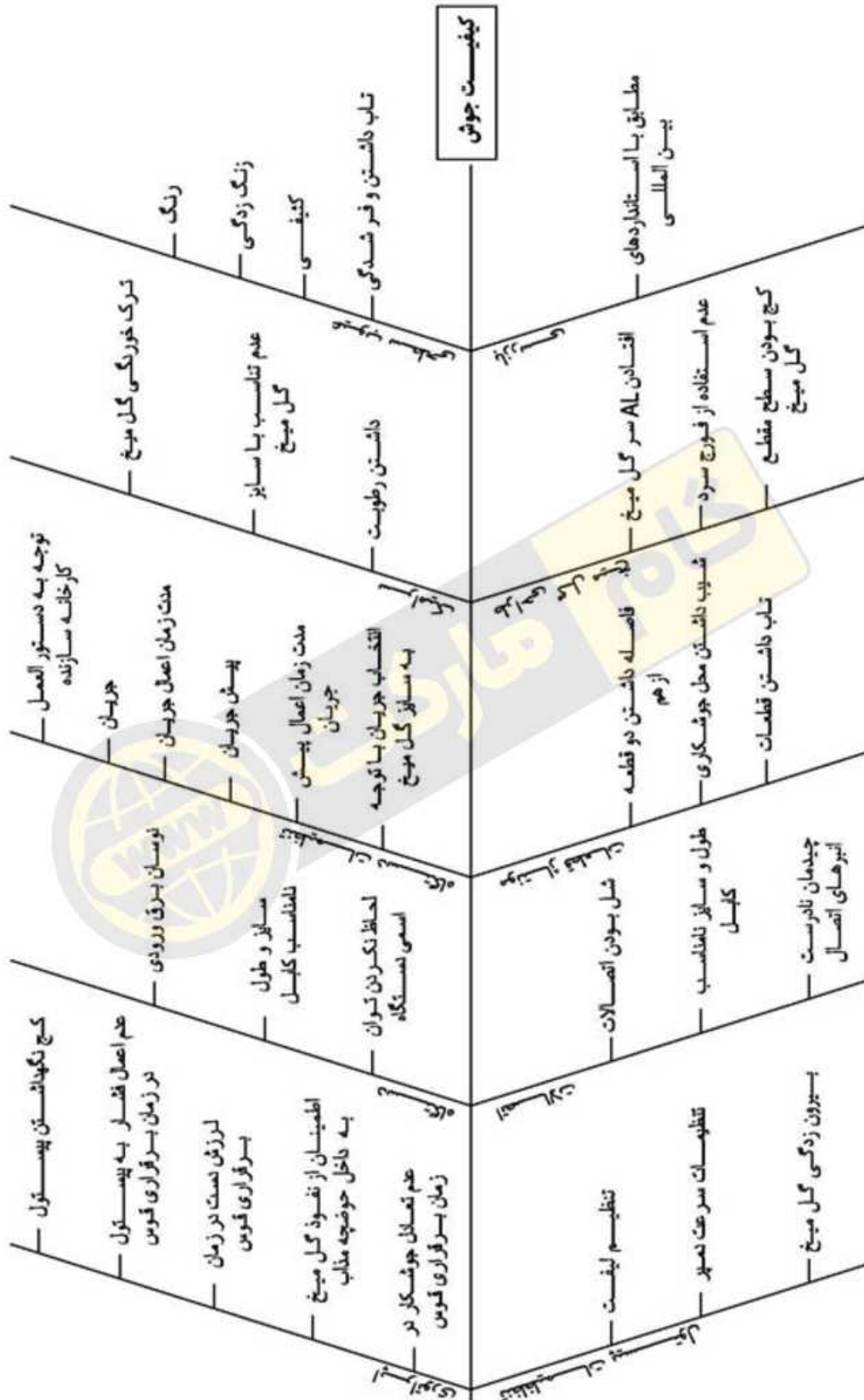


تست خمش:

در جوشکاری (DA) drawn arc با استفاده از سرامیک فرول یا گاز محافظ، زاویه خمش 60° می باشد. به شکل ۳۰ مراجعه شود.

❖ نمودار عیب یابی جوشکاری STUD :

شکل ۳۱ نمودار عیب یابی استخوان ماهی (Fishbone) را برای جوشکاری STUD نشان می دهد.



❖ نگهداری

مدت زمان آزمایش جزئی و کامل و بازدید از دستگاه باید هر یک سال صورت گیرد.

تمیز کردن دستگاه :

دستگاه باید حتی الامکان در مکان تمیز و خشک قرار داده شود. کثیفی و گرد و غبارهای محیط که می تواند به داخل دستگاه وارد شود باید در حداقل مقدار خود باشد.

توجه: قبل از باز کردن بدنه دستگاه، آنرا از برق اصلی جدا کنید.

۱. داخل دستگاه باید در فاصله های زمانی منظم بوسیله هوای کمپرسور با فشار کنترل شده تمیز شده تا عملکرد خوب آن تضمین شود. فاصله بین هر تمیز کردن، به مدت زمان استفاده از دستگاه و آلودگی محیط کار بستگی دارد. (برای محل کار بسیار کثیف در هر ماه یک بار و در محل های تمیزتر با فاصله زمانی بیشتر).

۲. هرگز هوای کمپرسور را مستقیماً بر روی قطعات الکترونیکی اعمال نکنید چراکه می تواند منجر به آسیب رساندن به این قطعات گردد.

۳. در هنگام تمیز کاری، اتصالات الکتریکی را بررسی نموده و در صورت لزوم محکم کنید همچنین سیم ها را بازبینی نمایید تا عیوب عایقکاری را پیدا نموده و سپس در صورت لزوم آن عیوب را رفع کنید.

۴. از ورود آب یا بخار آب به درون دستگاه جلوگیری کنید و چنانچه آب یا بخار آب به درون دستگاه نفوذ کرد حتماً آن را خشک کرده و سپس عایق کاری ها را چک نمایید.

۵. چنانچه از دستگاه برای مدت زمان طولانی استفاده نمی کنید آن را باید در جعبه بسته بندی کنید و در یک مکان خشک نگهداری کنید.

❖ نحوه نگهداری گان (GUN) جوشکاری

۱. از آنجا که با استفاده از گان (GUN) جوشکاری صورت می گیرد بنابراین لازم است تا هر چند وقت یکبار (حداقل هر ماه) باز و تمیز گردد. و بیشترین توجه باید به سیستم لیفت (LIFT) در گان (GUN) صورت گیرد. شفت آن باید کاملاً آزاد باشد و درون گان (GUN) به چیزی برخورد نکند. هیچگاه بخش مربوط به سیستم لیفت (LIFT) را درون گان (GUN) روغن کاری نکنید. هنگام اسمبل کردن

قطعات توجه داشته باشید که سیم ها یا کابل جوش قشرده نشوند.

۲. از قرار دادن گان (GUN) و یا کابل آن بر روی قطعات داغ خودداری کنید. این عمل می تواند باعث ذوب شدن لایه عایق شده و گان (GUN) را غیر قابل استفاده نماید.


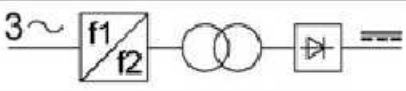
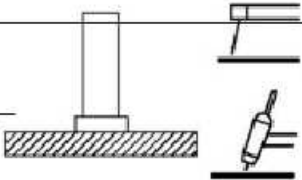
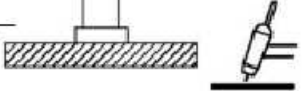




سازمان اسناد و کتابخانه ملی
جمهوری اسلامی ایران

❖ معرفی نشانه های مورد استفاده در دستگاه های جوش و برش:

تست گاز	
خطر اقطعات در حال چرخش	
استفاده از دستکش مجاز نمی باشد	

کلید روشن و خاموش اصلی دستگاه	
دستگاه قادر به استفاده در محیط های با خطر شوک الکتریکی است.	
خطرا ولتاژ بالا	
ارت حفاظتی	
کلکتور با پلاریته مثبت	
کلکتور با پلاریته منفی	
توجه!	
تست موتور	
پیش از استفاده از دستگاه، دستورالعمل به دقت مطالعه شود	
فیوز	

1			(Welding & Cutting Machines)					
2	TYPE: Stud Welder DA222		NO:		26			
3			ISIRI 11225-1 , IEC 60974-1		25			
4			50A-2000A		24			
5			X@40°C 20% (12 Studs 22 mm/Min)		23			
6	U0=85v		I2	2000A	22			
7	S		U2	44v	21			
8	 3 ~ 50/60HZ		U1=400 v	I1 Max=170 A	I1eff=76 A			
9	IP 21S		D 125 A	S1=118KVA	Ins.cl. : F	Cooling:AF		18
10	Service office:		Prod.Date:		T. :			
11	12	13	14	15	16	17		

1	نام کارخانه سازنده	14	تاریخ
2	نام دستگاه	15	کلاس عایقی
3	دستگاه سه فاز یا کنترل اینوتر	16	زمان تولید ممنوعیت
4	جریان خروجی دستگاه	17	سیستم خنک کننده : هوا خنک
5	پروسه جوشکاری stud ، لکتروود، تیگ	18	ممنوعیت استفاده از دستگاه هنگام پارتدگی
6	مطابق با استاندارد IEC60974-1 جهت حفاظت کاربر در مقابل خطرات برق گرفتگی	19	ماکزیمم جریان اولیه دستگاه
7	ولتاژ می یاری دستگاه	20	ماکزیمم جریان موثر اولیه دستگاه
8	برق ورودی دستگاه سه فاز یا فرکانس 50 Hz می باشد	21	ولتاژ جوشکاری
9	ولتاژ ورودی دستگاه	22	جریان جوشکاری
10	درجه حفاظت دستگاه	23	دیوتی سایکل دستگاه
11	فیوز کند کار	24	مینیمم و ماکزیمم جریان جوشکاری
12	دفتر مرکزی	25	شماره استاندارد
13	توان مورد نیاز جهت راه اندازی	26	شماره سریال

❖ استفاده از ضمانت دستگاه

۱. ضمانت این دستگاه در صورت استفاده صحیح از دستگاه می باشد.

۲. هزینه قطعه یا هزینه تعویض یا تعمیر کلیه قطعات بجز قطعات زیر که شامل (هواکش، کلیدهای قطع و وصل و تنظیم ولتاژ، کانکتورها، پتانسیومتر و سرولوم، آمپرمتتر، ولتمتر و قطعات تورچ یا سنترال کانکتور) رایگان می باشد. اشکالات فنی ناشی از حوادثی نظیر ضربه، آتش، آب و اضافه ولتاژ از عهده این ضمانت نامه خارج است.

۳. تعمیر و رفع هر گونه اشکال فنی باید توسط سرویس کار مجاز این شرکت انجام شود و دخالت افراد غیرمجاز ضمانت نامه فوق را باطل می کند. (افراد غیرمجاز به افرادی گفته می شود که دوره آموزش تعمیر و نگهداری دستگاه را در شرکت جوشا طی نکرده و گواهی نامه نداشته باشد)

۴. ارائه کارت ضمانت نامه به سرویس کار جهت استفاده از خدمات ضمانت، الزامی است.

۵. عدم مطابقت شماره سریال مندرج در ضمانت نامه با شماره سریال دستگاه و نیز مخدوش بودن مطالب مندرج در ضمانت نامه موجب ابطال آن می گردد.

۶. در زمان ضمانت هزینه حمل و نقل دستگاه به محل کارخانه و نیز هزینه ایاب و ذهاب تعمیرکاران در محلی که خریدار تعیین می کند به عهده خریدار می باشد.

۷. ضمانت دستگاه از تاریخ خرید یکسال می باشد که در شش ماه اول قطعات یدکی و سرویس رایگان (باتوجه به موارد ذکر شده) و در شش ماه دوم سرویس رایگان است و بعد از آن به مدت ۱۰ سال خدمات پس از فروش با دریافت وجه ارائه می شود.

سفارش قطعات یدکی:

سفارش قطعات یدکی دستگاه می تواند از طریق دفتر فروش جوشا صورت گیرد. جهت تحویل قطعات درست، لطفا نام، مدل و شماره سریال دستگاه، نام و شماره قطعه مورد سفارش را طبق لیست قطعات یدکی این دفترچه بتویسید. در این صورت تحویل کالای سفارش داده شده سریع تر انجام خواهد شد.

❖ دفتر خدمات پس از فروش

تهران، خیابان کارگر شمالی، انتهای خیابان هفتم، پلاک ۹۲
تلفاکس: ۸۸۶۳۳۶۷۷ - ۸۸۰۰۸۰۵۵

E-mail: service@gaamelectric.com

دفتر فروش:

تهران-خیابان کارگر شمالی-خیابان دهم-خیابان اشکان پلاک
۱۰- طبقه سوم

تلفن: ۸۸۰۱۰۹۶۶ (۲۰ خط) دورنگار: ۸۸۰۲۷۹۴۰

E-mail: info@jooshaweld.com

<http://www.jooshaweld.com>

کارخانه:

ساری - صندوق پستی ۵۵۱۳۹ - ۴۸۴۹۱

تلفن: ۳۳۱۳۷۱۱۱ ، ۳۳۱۳۷۱۱۰ (۰۱۱)

فاکس: ۳۳۱۳۷۱۱۶ (۰۱۱)

❖ لیست قطعات یدکی

میکرو کنترلر PIC16F628A	CLC0741513	۳۰
IGBT	12004010	۳۱
برد J236-I-Sn-1.2	12993	۳۲
ترمیستور	13029010	۳۳
ماژول دیود فست	38213	۳۴
خازن الکترولیتی ۱۰۰۰ میکروفاراد ۲۰۰ ولت	41045	۳۵
کنورتور GEK3-600A (ترنس دیوسر)	6474500000	۳۶
گرس سیلیکون حرارتی	7.508.101	۳۷
فن 380V	7.720.234-A	۳۸
هسته فريت حلقوی برای ترانس اصلی	7.735.308-A	۳۹
کلکتور جوش ماده فیکس ۷۰#۹۵	CAFF 70-95	۴۰
کلکتور جوش نر فیکس ۷۰#۹۵	CA-MF 70-95	۴۱
پایه فیوز	CE---01113	۴۲
گرس هدایتی	CEA-140174	۴۳
کونیک سرشستگی مادگی گاز	CEA-403635	۴۴
مهره پرچ (پرس)	CGA2241368	۴۵
کلکتور ماده فیکس ۷ پین	WF20K7ZZ1	۴۶
جریان CT تیب ۱۵۰	۱۲۷۶۴	۴۷
هسته نانو کریستال	۱۲۷۷۲	۴۸
خازن ۱۰۰۰۰ ولت امیکروفاراد باس پیچی	۳۰۷۱۷	۴۹
ترانس تغذیه TAU002ED100(2EI84H)	۳۰۲۷۱	۵۰

ردیف	کد کالا	نام کالا
۱	13314	فیوز شیشه ای ۲.۵ آمپر کوتاه
۲	13385	کلید اتوماتیک 100AF
۳	13997	برد RGE527EP102
۴	15104	سر سیم نری بین راهی کلمپوتری
۵	15105	سر سیم مادگی بین راهی کلمپوتری
۶	15110	کلکتور نری بین راهی ۲ خانه کلمپوتری
۷	15111	کلکتور مادگی بین راهی ۲ خانه کلمپوتری
۸	15378	شلسی لوله ای DA222
۹	15490	گلند لاستیکی A15
۱۰	18024	گلند پلاستیکی داخل ۱۵ میلیمتر برای سوراخ ۳۰
۱۱	18025	گلند پلاستیکی داخل ۲۰ میلیمتر برای سوراخ ۲۵ A20
۱۲	18587	برد POWX00EP102
۱۳	20009	سرشستگی برنجی ۸ با شش پر مجزا ۴/۱ رزوه ریز
۱۴	20011	مغزی برنجی ۴/۱#۸/۱ رزوه ریز به طول ۲۷ میلیمتر با قطر ۱۴ میلیمتر
۱۵	20025	شنگ شفاف نخ دار سایز ۶ فشار قوی درجه ۱
۱۶	20463	اسپسیر یک طرف درون رزوه یک طرف بیرون رزوه به طول ۱۰ میلیمتر با رزوه ۳
۱۷	25031	بدنه دستگیرها گالوانیزه
۱۸	25295	بدنه دستگیرها روغنی
۱۹	30097	ترانس تغذیه TAU236ED100
۲۰	30270	ترانس تغذیه TAUS16ED100(EI120V)
۲۱	30334	پل دیود یکسوساز اولیه
۲۲	35276	برد RCD3XEP100
۲۳	35361	برد DRV00XEP101
۲۴	35364	برد CT00XEP100
۲۵	35386	برد CNTS16EP101
۲۶	35363	برد CAP 00XEP100
۲۷	CLA2641496	چرخ گردان آج دار سایز ۱۶ محور سرخود ترمز دار با رینگ دایکاست
۲۸	CLA6141716	لیبل پانل جلو
۲۹	CLB0541408	ترمینال ۳ خانه ۱۵۰ آمپری مدل TC-1503
ردیف	کد کالا	نام کالا

مهم

همه کاربران می بایست جهت استفاده از دستگاه، مطابق با رویه های قید شده، اثرات میدان مغناطیسی اطراف جوشکاری و برشکاری را کاهش دهند:

- در صورت امکان مسیر قرار گیری کابلهای الکتروود و اتصال را توسط بستن با یکدیگر، یکی کرد.

- هرگز کابل و تورچ را به دور خودتان نپیچید.

- بدنتان را بین انبرالکتروود / تورچ و قطعه کار قرار ندهید. اگر کابل و انبر و تورچ در سمت راست بدن شما قرار دارد، قطعه کاری هم می بایست در سمت راست قرار داشته باشد

- در صورت امکان، کابل را به نزدیک ترین نقطه از منطقه جوشکاری متصل نمایید.

- فرایند جوشکاری و برشکاری را در مجاورت دستگاه انجام ندهید. در صورت عملکرد ناصحیح، از یک شخص شایسته و با تجربه درخواست کمک نمایید.

انفجار



در مجاورت مخازن تحت فشار و مکانهایی که مواد منفجره قرار دارد، گازها و بخارها، جوشکاری ننمایید. همه سیلندرها و رگولاتورهای تحت فشار مورد استفاده در جوشکاری می بایست با دقت حمل و جابجا شوند.

قبل از راه اندازی دستگاه، متدرجات این دفترچه را که هریک باید در مکانی که قابل دسترسی برای همه کاربران این دستگاه می باشد نگاه داری شود و می بایست تا زمانی که دستگاه استفاده می شود، این دفترچه هم در دسترس باشد.

این دستگاه صرفاً جهت به کار گیری برای کارهای جوشکاری طراحی شده است.

❖ دستورات ایمنی



جوشکاری و برشکاری می تواند برای شما و دیگران مضر باشد.

کاربر می بایست مطابق متدرجات زیر که ممکن است هنگام جوشکاری و برشکاری ناشی شود، در برابر خطرات احتمالی از قبل آموزش دیده باشد.

صدا:



این دستگاه به صورت غیرمستقیم صدای بالاتر از ۸۰ دسی بل تولید می کند. دستگاههای برش و جوشکاری ممکن است صدایی فراتر از محدوده شتوایی تولید نمایند. بنابراین کاربران قانوناً می بایست به ابزارهای حفاظتی مناسب تجهیز شوند.

الکتروسینه و میدان مغناطیسی ممکن است خطرناک باشند.

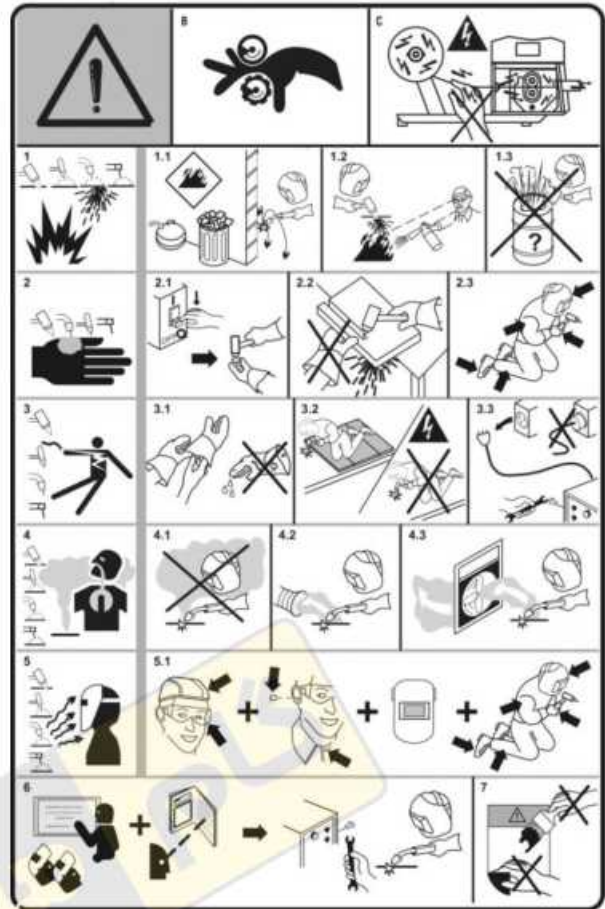


جریان الکتریک از درون هر جسم رسانایی که عبور نماید میدان الکتریکی و مغناطیسی (EMF) ایجاد می کند. جوشکاری و جریان جوشکاری این میدان را به دور کابلها و دستگاه ایجاد می نماید، میدان مغناطیسی بر عملکرد ضریان سازهای قلب تاثیر می گذارد. استفاده کنندگان از تجهیزات الکترونیک حیاتی (نوسان ساز قلب) می بایست قبل از شروع به جوشکاری، برشکاری، گوجیتنگ و جوش نقطه ای، با پزشک خود مشورت نمایند

میدانهای مغناطیسی ممکن است اثرات دیگری نیز بر روی سلامتی داشته باشند که تا کنون شناخته نشده باشد.

❖ بر چسب هشدار

جدول شماره گذاری شده در یک ردیف باهم در ارتباط هستند.



۲.۱ قبل از بازکردن تورچ و یا تعویض قطعات آن دستگاه را خاموش نمایید.

۲.۲ قطعات با عرض برش کم را هنگام برشکاری نگاه ندارید.

۲.۳ تمام نقاط بدن را با لباس مناسب بپوشانید.

۳ شوک الکتریکی ناشی از تورچ و یا کابلها و اتصالات میتواند منجر به مرگ شود.

۳.۱ دستکش خشک جهت ایزولاسیون بهتر بپوشید و از پوشیدن دستکش های مرطوب و آسیب دیده خودداری نمایید.

۳.۲ توسط عایقی خودتان را در برابر شوک الکتریکی بین قطعه کار و زمین محافظت نمایید.

۳.۳ اتصال کابل برق ورودی را قبل از انجام هرگونه کار و یا تعمیر بر روی دستگاه، جدا نمایید.

۴ استنشاق دود حاصل از جوشکاری یا برشکاری برای سلامتی بسیار خطرناک است.

۴.۱ سر خودتان را از دود فاصله دهید.

۴.۲ از تهویه های قوی و یا مسیر برای انتقال دادن دود استفاده نمایید.

۴.۳ از فنهای فیلتر دار جهت انتقال دود استفاده نمایید.

۵ اشعه حاصل از جوشکاری یا برشکاری میتواند چشمها را بسوزاند و یا به پوست آسیب برساند

۵.۱ کلاه و عینک ایمنی بپوشید. از محافظهای مخصوص گوش و یقه بندهای دکمه دار استفاده نمایید. از کلاه ایمنی با فیلترشیشه ای محافظ استفاده نمایید. تمام نقاط بدن را با لباس ایمنی بپوشانید.

۶ قبل از راه اندازی دستگاه دفترچه نصب و راه اندازی را به دقت مطالعه فرمایید.

۷ برچسب های نصب شده بر روی دستگاه را رنگ آمیزی و یا جدا نفرمایید.

B- حلقه ها و چرخنده ها می توانند به انگشتان آسیب برسانند. در دستگاه (MIG. MAG)

C- سیم جوش و قطعات شاسی حامل ولتاژ جوشکاری هستند. دست و قطعات فلزی را از آنها دور نگاه دارید. در دستگاه (MIG. MAG)

۱. جرقه های جوشکاری یا برشکاری میتواند سبب انفجار و یا آتش سوزی شوند.

۱.۱ مواد قابل اشتعال را دور از جوشکاری یا برشکاری نگاه دارید.

۱.۲ جرقه های جوشکاری یا برشکاری میتواند سبب بروز آتش سوزی شوند. یک دستگاه آتش خاموش کن در نزدیک محل کار نگهداری نمایید و از افراد بخواهید تا آماده استفاده از آن در صورت لزوم باشند.

۱.۳ محفظه های بسته و ظروفهای حاوی مواد را جوشکاری یا برشکاری نکنید.

۲ قوس حاصل از جوشکاری یا برشکاری می تواند سبب آسیب و سوختگی گردد.

تشریح خدمات و مجوزهای مربوط به بازرسی دوره ای تجهیزات

جوشکاری بر اساس استاندارد 4-11225 ISIRI

بازرسی و آزمایش دوره‌ای	بعد از تعمیر
الف بازرسی چشمی مطابق با بند ۱۵	الف بازرسی چشمی مطابق با بند ۱۵
ب آزمایش الکتریکی: ولتاژ حالت بی‌باری مطابق بند ۵ ۶ مقاومت عایق مطابق بند ۵ ۳ مقاومت هادی محافظ مطابق بند ۵ ۲	ب آزمایش الکتریکی: ولتاژ حالت بی‌باری مطابق با بند ۵ ۶ مقاومت عایق مطابق با بند ۵ ۳ مقاومت هادی محافظ مطابق با بند ۵ ۲
پ آزمایش کارکرد: - بدون الزامات	پ آزمایش کارکرد: کارکرد مطابق با بند ۱۶ وسيله کلیدزنی روشن اخلاوش مدار تغذیه مطابق با بند ۲۶ وسيله کلهش ولتاژ مطابق با بند ۲۶ شیر گاز مغناطیسی مطابق با بند ۴۶ لمپ‌های کنترل و سیگنال مطابق بند ۶ ۵
ت مستندسازی	ت مستندسازی مطابق با بند ۷

بازرسی دوره‌ای تجهیزات جوشکاری

هدف از اجرای استاندارد (ISIRI 11225-4) IEC 60974-4 در تجهیزات جوشکاری قوس الکتریکی انجام آزمایش برای بازرسی دوره ای و پس از تعمیر و همچنین نگهداری تجهیزات جوشکاری قوس الکتریکی برای اطمینان از ایمنی الکتریکی آنها است. اجرای استاندارد فوق برای منابع تغذیه که برای جوشکاری قوس الکتریکی و فرآیندهای وابسته استفاده می‌شود و مطابق با استانداردهای ملی ۶-۱۱۲۲۵ یا ۱-۱۱۲۲۵ ساخته شده‌اند، کاربرد دارد.

تعاریف و اصطلاحات:

کالیبراسیون

مقایسه یک دستگاه اندازه‌گیری (مانند تمایزگرهای جریان، ولتاژ دستگاه‌های جوشکاری و یرشکاری) یا یک دستگاه مرجع، جهت تعیین خطای اندازه‌گیری در نقاط گسترده مورد نظر می‌باشد.

اعتباردهی

عملیاتی یا هدف اثبات انطباق تجهیزات و دستگاههای جوشکاری و یرشکاری با ویژگی کاری آنها و مقادیر آزمایش نوعی ولتاژ بار قراردادی می‌باشد که با دو روش (دقیق و استاندارد) تعریف شده، در استانداردهای (ISIRI 17445) BS EN 50504 انجام می‌شود.

❖ معرفی خدمات آزمایشگاهی آزمایشگاه استاندارد جوشا

خدماتی جدید و گلمی نو در صنعت جوشکاری

کیفیت و دقت ماشین‌های جوشکاری را با ما تجربه کنید.

باتوجه به اجباری شدن استانداردهای سری ISIRI-ISO 3834 در جلسه ۹۰/۱۲/۲۳ شورای عالی استاندارد، آزمایشگاه جوشا به عنوان تنها مرجع کالیبراسیون، اعتباردهی و بازرسی دوره ای تجهیزات جوشکاری بر اساس استانداردهای ملی- (ISIRI 11225) IEC 60974-4 (ISIRI 17445) BS EN 50504 (4 در کشور، این خدمات را در آزمایشگاه ثابت و سیار به مشتریان و صنعتگران محترم ارائه می‌دهد.

با اجرای استانداردهای:

✓ (ISIRI 11225-4) IEC 60974-4 و (ISIRI 17445) BSEN 50504

کاهش هزینه های تعمیر و نگهداری

✓ افزایش عمر مفید و دوام تجهیزات جوشکاری

✓ افزایش کیفیت جوش دستگاه ها و تجهیزات جوشکاری

کاهش خطرات برق‌گرفتگی و شوک‌الکتریکی و افزایش ایمنی کاربر را به ما بسپارید.

آشنایی با نمادهای کالیبراسیون، اعتباردهی و بازرسی دوره‌ای

تجهیزات جوشکاری قوس الکتریکی

نماد اعتباردهی تجهیزات جوشکاری قوس الکتریکی بر اساس

استاندارد (ISIRI 17445) BSEN 50504



نماد بازرسی دوره ای تجهیزات جوشکاری قوس الکتریکی بر اساس

استاندارد (ISIRI 11225-4) IEC 60974-4



معرفی مجموعه آزمایشگاه های کالیبراسیون، اعتباردهی و

بازرسی دوره‌ای گام الکتریک و جوشا

- آغاز فعالیت بعنوان آزمایشگاه همکار سازمان ملی استاندارد در سال

۱۳۸۱

- آغاز فعالیت بعنوان آزمایشگاه کالیبراسیون همکار سازمان ملی

استاندارد در سال ۱۳۹۱

- دارای گواهینامه تایید صلاحیت به شماره Ma/2552 و Ma592 از

سازمان ملی استاندارد ایران

- دارای گواهینامه مرکز ملی تایید صلاحیت ایران به شماره NACI

LAB/487 و NACI LAB/488 از سازمان ملی تایید صلاحیت ایران

- مؤسس کمیته فنی متناظر جوشکاری الکتریکی INEC TC 26 در

ایران

تفاوت بین کالیبراسیون و اعتباردهی:

در کالیبراسیون تمایزگرهای ولتاژ و جریان دستگاه جوشکاری یا دستگاه اندازه گیری مرجع مقایسه می‌شوند بدون آن که هیچ‌گونه تحلیلی از نتایج اندازه‌گیری و تاثیر آن بر روی عملکرد دستگاه داشته باشد، ولی در اعتباردهی علاوه بر موارد فوق مراحل زیر نیز انجام می‌شود:

- اندازه‌گیری تمایزگرهای ولتاژ، جریان، سرعت تغذیه سیم و ایرفیدر و سرعت سنج های مربوط به سرعت حرکت کالسکه و تراک در دستگاههای زیر پودری
- اندازه‌گیری و تنظیم خروجی دستگاههای جوشکاری و برشکاری و ایرفیدرها
- اندازه‌گیری و بررسی رابطه بین ولتاژ یار و جریان قراردادی در خروجی دستگاه جوشکاری
- بررسی خطای محاسبه شده در اندازه‌گیری‌های فوق بر سلسله رواداری‌های مشخص شده در دو رده دقیق و استاندارد پرسلسله استاندارد (BS EN 50504 (ISIRI 17445) که موارد فوق تاثیر به سزایی در کیفیت جوشکاری دارد.

هشدار!


- اعتباردهی مجموعه عملیاتی فراتر از کالیبراسیون تمایزگرهای ولتاژ و جریان دستگاههای جوشکاری و برشکاری می باشد که توسط کارکنان آموزش دیده، مجرب و آشنا به فرآیند جوشکاری لکتروود دستی (SMAW)، (TIG)، MIG و... انجام می‌شود، که علاوه بر تنظیم خروجی دستگاه های جوشکاری و برشکاری یا یک مقیاس مرجع قراردادی و مقایسه آن یا مقادیر مطرح شده در استاندارد اعتباردهی، در بر گیرنده فرآیند کالیبراسیون تمایزگرهای دستگاه هم می‌شود.

- کاری که آزمایشگاههای کالیبراسیون الکتریکی (ولتاژ و جریان) به علت عدم آگاهی از استاندارد اعتباردهی تجهیزات جوشکاری قوس الکتریکی (ISIRI 17445) (BS EN 50504) انجام می دهند فقط به صورت کالیبراسیون مقایسه ای تمایزگرهای دستگاه می باشد، که از لحاظ استاندارد اعتباردهی را تامین نمی‌کند و با آن مغایرت دارد.
- این کار باید توسط آزمایشگاههای تایید صلاحیت شده آزمون معتبر توسط سازمان ملی استاندارد و یا مرکز ملی تایید صلاحیت ایران، که استاندارد (BS EN 50504 (ISIRI 17445) را در دامنه کاربرد خود دارند انجام شود و سایر آزمایشگاه ها صلاحیت انجام این کار را ندارند.

خدمات و مجوزهای مربوط به اعتباردهی تجهیزات جوشکاری قوس الکتریکی بر اساس استاندارد BS EN 50504 به شرح زیر می باشد:


بند و زیربند	اعتباردهی تجهیزات جوشکاری
۴	الف بررسی درستی اعتباردهی برای رده‌ی استاندارد منبع تغذیه
۵	ب انجام آزمون‌های تجدیدپذیری
۸	ب اعتباردهی
۲۸	جوشکاری قوسی فازی دستی با الکتروود پوشش-دار (MMA)
۳۸	جوشکاری تنگستن با گاز خنثی (TIG)
۴۸	جوشکاری قوسی توپودری
۵۸	اجزای کمکی
۹	ت فنون اعتباردهی
۳۹	دستگاهها
۴۹	بارگذاری منبع تغذیه
۵۹	روشها
۱۰	ث مستندسازی

تفاوت بین گواهینامه‌های معتبر و نامعتبر:



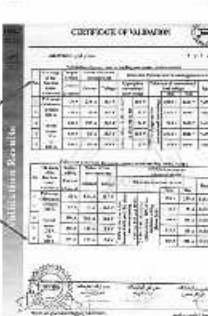
نمونه گواهینامه نامعتبر

استاندارد مرجع در دسترس است E115 و E101 درج شده که از تطبیق با استاندارد BS EN 50504 مطابقت دارد




نمونه گواهینامه معتبر

استاندارد مرجع BS EN 50504 درج شده است



نیاز به بررسی پارامترهای محتوای مشخص شده در استاندارد BS EN 50504 است



نیاز به بررسی پارامترهای محتوای مشخص شده در استاندارد BS EN 50504 است



سازمان فروش محصولات گام الکتریک و جوشا

گام الکتریک

تحت لیسانس هرکله آلمان

آدرس کارخانه : مازندران ، ساری ، کمربندی قائم شهر، روبروی اداره هواشناسی
آدرس دفتر مرکزی : تهران ، امیرآبادشمالی ، انتهای خیابان دهم ، خیابان اشکان ، پ 10
نمایشگاه دائمی البرز : کرج، بلوار شهید بهشتی، بعد از پل کیانپور ، پلاک 742
شماره دفتر فروش : 02188288523 - 02188286834
فروشگاه اینترنتی : www.Gaammarket.com
سایت رسمی شرکت : www.Gaamelectricalborz.com



اسکن کنید