



سازمان فروش محصولات گام الکتریک و جوشا



تحت لیسانس هرکله آلمان



دستورالعمل استفاده از دستگاه های جوشکاری

Stud Welder

CD802i

CD1001i

CD601i

آدرس کارخانه : مازندران ، ساری ، کمربندی قائم شهر، روبروی اداره هواشناسی
آدرس دفتر مرکزی : تهران ، امیرآبادشمالی ، انتهای خیابان دهم ، خیابان اشکان ، پ 10
نمایشگاه دائمی البرز : کرج، بلوار شهید بهشتی، بعد از پل کیانپور ، پلاک 742

شماره دفتر فروش : 02188288523 - 02188286834

فروشگاه اینترنتی : www.Gaamarket.com

سایت رسمی شرکت : www.Gaamelectricalborz.com

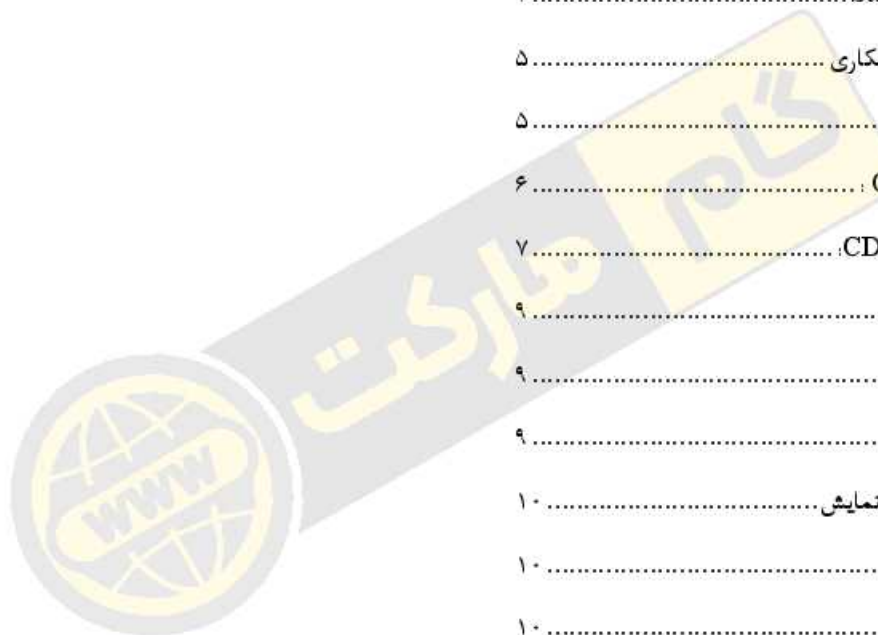


اسکن کنید



فهرست:

۱۶..... دفتر خدمات پس از فروش	۱..... مقدمه
۱۶..... لیست قطعات یدکی	۱..... شرح
۱۷..... دستورات ایمنی	۱..... قابلیت‌های دستگاه
۱۸..... یر چسب هشدار	۱..... اطلاعات فنی
۱۹..... معرفی خدمات آزمایشگاهی آزمایشگاه استاندارد جوشا	۱..... محدودیتهای استفاده (IEC60974-1)
	۲..... نحوه حمل و نقل و بلندکردن دستگاه
	۲..... باز کردن بسته بندی دستگاه
	دستورالعمل هایی برای جلوگیری از تداخل امواج الکترومغناطیسی
	۲..... EMC
	۳..... تجهیزات حفاظتی و امنیتی
	۴..... مقدمه ای یر جوشکاری Stud
	۵..... نحوه اتصال کابل های جوشکاری
	۵..... تنظیم هولدر
	۶..... معرفی پیستول CD-LG2
	۷..... راه اندازی پیستول CD-LG2
	۹..... اتصال دستگاه به برق شهر
	۹..... معرفی دستگاه:
	۹..... معرفی پاتل دستگاه :
	۱۰..... وضعیت نشانگرهای صفحه نمایش
	۱۰..... قیوژهای تغذیه اصلی
	۱۰..... یازرسی چشمی جوش
	۱۱..... نگهداری
	۱۲..... نحوه نگهداری گان(GUN) جوشکاری
	۱۲..... علائم شناسایی خطا
	۱۳..... تاثیر ARC BLOW و راه کارهای آن:
	۱۴..... معرفی نشانه های مورد استفاده در دستگاه های جوش و یرش:
	۱۵..... پلاک دستگاه:
	۱۶..... استفاده از ضمانت دستگاه



❖ مقدمه

- حفاظت در مقابل افزایش دما یا افزایش تعداد پیچ های جوشکاری شده در دقیقه

مشتری گرامی:

از حسن انتخاب شما جهت انتخاب دستگاه جوشکاری جوشا سپاسگزاریم. از این طریق شما اعتماد خود را به محصولات ما نشان دادید.

حق هر گونه تغییری در محتویات دفترچه بدون اطلاع قبلی برای شرکت جوشا محفوظ است.

لطفاً قبل از استفاده از دستگاه، این دستورالعمل را بدقت مطالعه فرمایید.

❖ شرح

سری دستگاه های STUD WELDER خازنی شامل CD1001i,802i,601i با استفاده از تکنولوژی اینورتر و کاربری آسان مناسب برای جوشکاری زائده ای پیچ های استینلس استیل و آهن، آهن با روکش مس، آلومینیوم و برنج (Brass) بوده و در شرایط کار سنگین بخصوص شرایط آب و هوایی گرم قابل استفاده می باشد.

❖ قابلیت های دستگاه

- استفاده از تکتیک تخلیه خازنی، capacitor discharge stud welding و استفاده از تکتیک CONTACT, GAP در جوشکاری با استفاده از مدل CD1001i و استفاده از تکتیک CONTACT در سری های CD802i,601i

- مجهز به کنترل میکروپروسسوری

- سهولت تنظیم ولتاژ شارژ خازن با استفاده از کلیدهای

UP,DOWN بر روی پتل

- قابلیت تنظیم دستگاه بصورت سینرچیک، با بهره مندی از این قابلیت و با انتخاب پارامترهای جوشکاری شامل نوع پیچ و قطر آن، ولتاژ مناسب برای جوشکاری بصورت اتومات تنظیم خواهد شد.

- نمایش دقیق ولتاژ شارژ خازنی به صورت دیجیتال

- امکان تنظیم لیفت (LIFT) بصورت دیجیتال در پیستول مربوطه

- قابلیت نمایش پارامترها بر روی صفحه نمایش

- وجود نشانگر جهت نمایش فانکشن های جوشکاری

- امکان عملکرد در دو سطح ولتاژ ورودی

230VAC,115VAC

- بدون اختلال در صورت وجود نوسان برق ورودی در صورت کاهش تا 20% و افزایش تا 10%

❖ اطلاعات فنی

مشخصات فنی این دستگاه ها در جدول زیر خلاصه شده است.

نام دستگاه	Stud Welder CD1001i	Stud Welder CD802i	Stud Welder CD601i
ولتاژ ورودی	115/230VAC		
فرکانس	50/60 HZ		
فیوز ^۱	16 AT		
یازده ولتاژ	50-200V		
زمان جوشکاری	1 to 3 msec.		
محدوده جوشکاری برای پیچ Steel	M3-M10	M3-M8	M3-M6
فلزات قابل جوشکاری	Steel, Stainless Steel, Aluminum & Brass (در صورت تامین ملزومات آن)		
ترخ جوشکاری برای پیچ Steel	M10=6 Studs/min(Charging voltage=180V)	M8=10 Studs/min(Charging voltage=200V)	M6=15 Studs/min(Charging voltage=160V)
تعداد خازن	6 cap	3 cap	2 cap
کلاس عیقی	F		
کلاس حفاظتی	IP21S		
ابعاد (L×W×H)	50.5x43.5x22.5 cm	50.5x18.5x34 cm	50.5x18.5x34 cm
وزن	20Kg	13Kg	11.9Kg

جدول شماره ۱

❖ محدودیتهای استفاده (IEC60974-1)

بر اساس استاندارد IEC60974-1 از دستگاه جوشکاری معمولاً بطور دائم نمی توان استفاده کرد. به همین دلیل عملکرد دستگاه شامل دو زمان فعال (جوشکاری) و زمان استراحت (جهت تغییر وضعیت قطعه کار، تعویض الکترود و ...) می باشد. (چرخه کاری با شبیه سازی در دمای محیط ۴۰ درجه سانتیگراد بدست آمده است) و اگر زمان سیکل کاری بیشتر از مقدار تعیین شده گردد سیستم حفاظت حرارتی دستگاه جهت حفاظت از اجزای مختلف فعال گشته و فن

^۱: Short Time operation (زمان عملکرد کوتاه)

دستگاه نیز بطور پیوسته کار خواهدکرد سپس پس از چند دقیقه حفاظت غیر فعال گشته و دستگاه مجدداً برای جوشکاری آماده می گردد. کلاس حفاظتی دستگاه IP21S است.

❖ نحوه حمل و نقل و بلندکردن دستگاه

دستگاه بسیار سبک بوده و حمل و نقل آن توسط دسته تعبیه شده در بالای دستگاه به سادگی امکان پذیر است.

❖ باز کردن بسته بندی دستگاه

لیست قطعات در صورت سفارش به شرح زیر می باشد:

- پیستول (GUN) جوشکاری به همراه نگهدارنده های پیچ در سایزهای مختلف
- کابل جوشکاری با گیره اتصال به قطعه کار

❖ دستورالعمل هایی برای جلوگیری از تداخل

امواج الکترومغناطیسی EMC

این دستگاه جوشکاری بر طبق شرایط مندرج در ارتباط با تطابق الکترومغناطیسی ساخته شده است. با این حال کاربر موظف است این دستگاه جوشکاری را مطابق با دستورالعمل سازنده نصب و استفاده نماید.

در صورت ایجاد تداخل الکترومغناطیسی استفاده کننده از دستگاه جوش موظف است که با راهتمایی های فنی سازنده دستگاه، راه حل مناسبی را پیدا کند. در بعضی از موارد به سادگی کافی است که مدار جریان جوشکاری را به زمین متصل کرد. در بقیه موارد ممکن است با استفاده از فیلتر ورودی و قرار دادن دستگاه جوشکاری و قطعه کار در یک دیواره محافظ تداخل امواج الکترومغناطیسی را کاهش داد. در هر حال تداخل امواج الکترومغناطیسی را باید تا حد امکان کاهش داد تا باعث عملکرد نادرست دیگر دستگاههای الکترونیکی نگردد.

نکته: به دلایل ایمنی، مدار جریان جوشکاری ممکن است به زمین متصل باشد یا نباشد.

هیچ گونه تغییری را نباید در مدار زمین ایجاد کرده مگر با تایید متخصصی که تعیین کند این تغییر، تاثیری در افزایش خطر بروز حادثه ندارد. بطور مثال موازی کردن مسیر برگشت جریان در بعضی از موارد ممکن است باعث تخریب سیم اتصال زمین بقیه دستگاهها گردد.

الف) ارزیابی محل نصب دستگاه جوش

این دستگاه را در یک مکان خشک و تمیز قرار دهید و از نزدیک ترین دیوار حداقل ۸۰ سانتیمتر فاصله داشته باشد تا تهویه هوای مناسب برای خنک کردن دستگاه انجام گردد. نصب و استفاده از دستگاه باید به دقت انجام شود تا بهترین عملکرد را از لحاظ کیفیت جوشکاری و ایمنی استفاده برای کاربر داشته باشد. کاربر، مسئول راه اندازی و استفاده از دستگاه با توجه به موارد گفته شده در دستورالعمل خواهد بود. قبل از نصب دستگاه جوش، استفاده کننده باید مشکلات احتمالی استفاده از دستگاه جوش را از جنبه تداخل امواج الکترومغناطیسی بررسی کند. موارد زیر باید در نظر گرفته شود:

- کابلهای دیگری مانند: کابلهای کنترلی، کابلهای مخابراتی و سیگنال الکتریکی که در زیر، بالا و اطراف دستگاه جوش قرار دارند.

- کامپیوترها و دیگر دستگاههای کنترلی

- سلامت افراد نزدیک به دستگاه جوش بطور مثال قلب مصنوعی و یا سمعک

- تجهیزات حفاظتی و ایمنی

- دستگاههای کالیبراسیون و اندازه گیری

مصونیت تداخل امواج الکترومغناطیسی دیگر دستگاههای اطراف محل جوشکاری استفاده کننده موظف است تطابق الکترومغناطیسی دستگاههای اطراف را بررسی کند، چرا که ممکن است اقدامات پیشگیرانه اضافه ای لازم باشد.

این دستگاه مطابق با قواعد و قوانین مندرج در استاندارد IEC ساخته شده و مقررات مربوط به مهندسی برق و ابزار دقیق نیز در آن رعایت شده است.

ب) روش های کاهش تشعشع امواج

۱- برق اصلی

تجهیزات جوشکاری باید مطابق با توصیه های سازنده به برق متصل شود. در صورتی که تداخلی ایجاد شود ممکن است اقدامات دیگری نیز لازم باشد. بطور مثال استفاده از فیلترهای ورودی برای اتصال به برق اصلی باید از وضعیت ثابت کابل برق و وجود لوله فلزی محافظ کابل یا مشابه آن اطمینان حاصل کرد.

تملمی قسمتهای پوشش فلزی کابل باید از لحاظ الکتریکی بهم متصل باشد، این پوشش باید با یک اتصال الکتریکی کامل به بدنه دستگاه جوش متصل شود.

۲- نگهداری دستگاه جوش

بطور کلی دستگاه جوش را باید مطابق با توصیه های سازنده نگهداری کرد. هنگام روشن بودن دستگاه باید تمامی درب ها و پوشش ها محکم بوده و پیچ های مربوط به آن کاملاً بسته باشد. هیچ گونه تغییراتی به غیر از تغییرات و تنظیمات مندرج در دستورالعمل کارخانه سازنده مجاز نیست.

۳- کابل‌های جوشکاری

کابل‌های جوشکاری باید تا حد امکان کوتاه بوده و روی سطح زمین و نزدیک بهم قرار داشته باشد.

۴- اتصالات هم‌پتانسیل

توصیه می شود که تمامی قطعات فلزی نزدیک به دستگاه جوشکاری بهم متصل شوند. قطعات فلزی متصل به قطعه کار ممکن است در صورت تماس همزمان دست ها با الکتروود و آن قطعات باعث بروز شوک الکتریکی در بدن اپراتور گردد. اپراتور باید از لحاظ الکتریکی از تمام قطعات فلزی ایزوله باشد.

۵- اتصال به زمین قطعه کار

در صورتی که قطعه کار به دلایل ایمنی یا به دلیل ابعاد، اندازه و موقعیت آن به زمین متصل نباشد (بطور مثال سازه های فولادی یا قسمت خارجی بدنه کشتی ها) در بعضی از موارد می توان برای کاهش تشعشع امواج اینگونه قطعات کار را به زمین متصل نمود. باید اطمینان حاصل کرد که اتصال به زمین قطعه کار باعث افزایش خطر بروز شوک الکتریکی نشده و همچنین در کار سایر دستگاههای الکتریکی اختلال ایجاد نکند. در صورت نیاز اتصال زمین قطعه کار باید بوسیله اتصال مستقیم قطعه کار به زمین انجام شود. در کشورهایی که اتصال به زمین ممنوع است، این اتصال باید با استفاده از خازن های مناسبی که مطابق با مقررات ملی آن کشورها انتخاب شده است، برقرار شود.

۶- پوشش محافظ (شیلد کردن)

پوشاندن بقیه کابل ها و دستگاهها در اطراف دستگاه جوش می تواند مشکلات تداخل را کاهش دهد. در کاربردهای خاص ممکن است پوشاندن (شیلد کردن) کل سیستم جوشکاری نیز لازم باشد.

❖ تجهیزات حفاظتی و امنیتی

این دستگاه مطابق با قواعد و قوانین مندرج در استاندارد IEC ساخته شده و مقررات مربوط به مهندسی برق و ابزار دقیق نیز در آن رعایت شده است

• در صورت وقوع هر نوع حادثه ای، دستگاه باید از برق اصلی جدا شود.

• اگر ولتاژ اتصالات الکتریکی افزایش پیدا کرد، دستگاه را باید بلافاصله خاموش کرده و از برق اصلی جدا نمود، تا دستگاه توسط تکنسین های مجرب یا نمایندگی های خدمات پس از فروش شرکت سازنده بررسی و عیب یابی شود.

• قبل از باز کردن پوشش بدنه دستگاه آن را باید از برق اصلی جدا کرد.

• هر گونه تعمیرات باید توسط تکنسین ماهر و یا خدمات پس از فروش شرکت سازنده انجام پذیرد.

• قبل از شروع به استفاده از دستگاه، از لحاظ ظاهری و با در نظر گرفتن اشکالات احتمالی تورچ، تمامی کابل ها، اتصالات که امکان آسیب خارجی را بوجود می آورد، بررسی شود. در هنگام کاریدن جوشکار باید بطور کامل در برابر سوختگی و تابش اشعه، با استفاده از ماسک و لباس نسوز محافظت گردد. دستکش های بلند، پیشبند و ماسک محافظ با فیلتر مخصوص جوشکاری که تمامی آنها باید مطابق استاندارد باشد، پوشیده شود. پوشش ها نباید از مواد مصنوعی ساخته شده باشند. کفش ها باید کاملاً بسته باشند و سوراخ نداشته باشد (جهت جلوگیری از نفوذ جرقه ها). در صورت نیاز باید پوشش محافظ سر، نیز استفاده شود باید با مقررات ذکر شده در بالا مطابقت داشته باشد. برای محافظت بیشتر از چشم در برابر اشعه ملورای بنفش می توان از عینک محافظ با پوشش کناری استفاده کرد. مقررات پیشگیری از حوادث با صراحت بیان می کنند که تهیه وسایل محافظتی مناسب، به عهده کارفرما بوده و همچنین استفاده کننده از دستگاه جوش نیز موظف به پوشیدن پوشش مناسب جوشکاری می باشد.

• جهت محافظت در شرایط خطرناک با احتمال ایجاد شوک الکتریکی، دستگاههای جوشکاری و رکتیفایرهایی که می توانند بصورت جریان مستقیم و یا جریان متناوب بکار گرفته شوند.

• از مواد ایزوله کننده و عایق برای محافظت در برابر برق گرفتگی ناشی از برقراری تماس بین قطعات برقدار و زمین نمودار باید استفاده شود. لباس کار سالم و خشک و همراه دستکش های بلند و کفش های با کف لاستیکی باید بکار گرفته شود. هوای محیط کار باید جریان داشته باشد و در صورت نیاز باید سیستم تهویه نصب گردیده و ماسک تنفسی محافظ نیز استفاده گردد.

• جهت پیشگیری از انحراف جریان و اثرات منفی ناشی از آن (مثلاً تخریب سیم هادی متصل به زمین)، کابل برگشت جریان جوشکاری (کابل قطعه کار) باید مستقیماً به قطعه

در حقیقت از مزایای این پروسه می توان به برقراری اتصال محکم و سرعت تشکیل اتصال بین دو فلز اشاره نمود. در این سری از دستگاه ها با استفاده از تکنیک خازنی امکان جوشکاری پیچ های M3-M10 یا قطر 2-10 mm فراهم می شود.

دو تکنیک در جوشکاری STUD خازنی فراهم می شود که عبارتند از **contact** و **gap**، در تکنیک **contact** :

- ابتدا خازن های دستگاه به مقدار مشخص شده شارژ می شوند.

- سپس پیچ بر روی قطعه کار قرار می گیرد و توسط فتر موجود در پیستول تحت فشار قرار می گیرد (**contact**) و مدار جریان بسته می شود.

- پس از زدن شستی و تریگر شدن، جریان خروجی به سرعت افزایش یافته و متجر به ذوب شدن نوک پیچ و تشکیل قوس می گردد.

- در اثر قوس بوجود آمده پیچ و قطعه کار ذوب می شوند.

- در مرحله بعد برگشت فتر نیرویی را به پیچ وارد کرده که سبب ورود آن بطور کامل به حوضچه مذاب می گردد.

- هنگام برخورد stud به قطعه کار، قوس نیز قطع خواهد شد.

- زمان جوشکاری در این پروسه کمتر از 3ms می باشد.

- ضخامت قطعه کار پیشنهادی 0.1d (d قطر پیچ) بوده و نباید از 0.5mm کمتر باشد.

تکنیک **gap** متفاوت از تکنیک شرح داده شده در بالا می باشد:

- قبل از شروع جوشکاری، پیچ در فاصله ای قابل تنظیم در بالای قطعه کار قرار می گیرد.

- پس از زدن شستی و تریگر شدن stud با نیروی فتر به سرعت به سمت قطعه کار حرکت می کند.

- با برخورد پیچ به قطعه کار، پروسه همانند توضیحات مطرح شده در بالا ادامه می یابد.

- زمان جوشکاری در این پروسه کمتر از 1ms می باشد.

- جوشکاری آلومینیوم با این تکنیک بدون نیاز به گاز محافظ امکان پذیر می باشد.

- ضخامت قطعه کار پیشنهادی 0.1d (d قطر پیچ) بوده و نباید از 0.5mm کمتر باشد.

مواد و جوش پذیری آنها

پیش از شروع جوشکاری حتما مطابق با جدول زیر از جوش پذیری مواد اطمینان حاصل نمایید:

کار و یا به میز کار (مثل میز جوشکاری، میز جوشکاری با شبکه فلزی و یا مشابه آن) متصل نمود.

- بطوریکه کاملاً قطعه کار به آن متصل باشد. هنگام وصل کردن به اتصال زمین باید از برقراری کامل اتصال الکتریکی آن اطمینان حاصل نمود. (محل اتصال باید از هرگونه زنگ و یا زنگ زدگی ها و یا مشابه آن پاک باشد)

- در صورتی که عملیات جوشکاری برای مدت زمان زیادی باید متوقف شود، دستگاه را باید خاموش کرد.

- تحت هیچ شرایطی وقتی که پوشش بدنه دستگاه جوشکاری باز است نباید آن را روشن کرد. (بطور مثال برای تعمیرات)، چرا که صرف نظر از مقررات ایمنی، خنک کردن کافی قطعات الکترونیکی را نیز نمی توان تضمین کرد.

- مطابق با مقررات، افرادی که در نزدیکی محل جوشکاری هستند را باید از خطرات احتمالی آگاه کرده و از آنها محافظت نمود. پارتیشن های مخصوص جوشکاری (پرده های محافظ مخصوص جوشکاری) باید استفاده شود.

- به هیچ وجه روی تانکرهایی که گاز، سوخت و یا روغن یا مواد مشابه را حمل می کنند نباید جوشکاری کرد. حتی اگر مدت زمان زیادی از خالی شدن آنها گذشته باشد (احتمال ایجاد حریق و انفجار)

- جوشکاری با جریان بار زیاد نیازمند رعایت مقررات خاصی است که باید فقط توسط جوشکاران آموزش دیده و متخصص انجام شود.

- هرگز تورچ را نباید به صورت نزدیک کرد.

- در محیط هایی که احتمال آتش سوزی زیاد است، اپراتور باید اجازه نامه جوشکاری را کسب کرده و آن را در تمام مدت جوشکاری نزد خود نگهدارد و یک مأمور آتش نشان نیز باید پس از پایان جوشکاری از عدم بروز آتش سوزی اطمینان حاصل کند.

- پیش بینی های مخصوص جهت تهویه هوای محیط باید انجام شود.

- اخطار برای مراقبت از چشم ها باید با نصب تابلویی با متن زیر در محل جوشکاری انجام شود. مستقیماً به قوس الکتریکی نگاه نکنید.

❖ مقدمه ای بر جوشکاری Stud

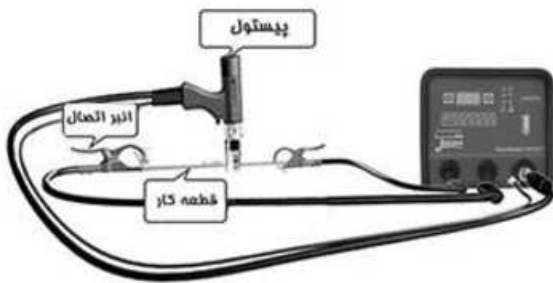
تکنیک برقراری قوس Capacitor Discharge Stud Welding with tip ignition

جوشکاری زانده ای یک نوع شیوه جوشکاری سریع، قابل اطمینان، و دقیق جهت اتصال دو فلز به یکدیگر با اتصال جوش بسیار محکم می باشد.

متصل سازید و اتبر های اتصال آن را به دو طرف قطعه کار وصل کنید و سپس کانکتور نر کابل متصل به گان (GUN) را به کانکتور ماده فیکس با پلاریته منفی بر روی دستگاه متصل نموده و کابل فرمان آنرا به کانکتور ۷ پین ماده فیکس بر روی دستگاه وصل کنید.

در دستگاه سری CD1001i دو خروجی جهت اتصال به قطعه کار به منظور ایجاد تقارن در قوس وجود دارد و در سری CD802i, 601i یک خروجی جهت اتصال به قطعه کار در نظر گرفته شده است.

توجه: اتصالها باید کاملاً محکم باشند در غیر اینصورت با ایجاد قوس الکتریکی، کانکتور های خروجی دستگاه و کابل های جوشکاری به یکدیگر در اثر قوس زده شده بین آنها جوش خواهند شد.



شکل شماره ۱

تنظیم هولدر

- بیش از هرگونه تنظیمات یا جدا نمودن قطعه ای از روی بیستول، حتماً اتصال بیستول یا گان را از دستگاه جدا نمایید.
- هولدرهای برنجی دستگاه برای قطر پیچ های قابل جوشکاری توسط دستگاه در نظر گرفته شده اند. هولدر مورد نظر را انتخاب نموده سپس با پیچ و مهره هایی که در انتهای هولدر قرار دارند پیچ را در هولدر به نحوی تنظیم کنید که حدود ۲ میلیمتر از پیچ از هولدر بیرون بماند.
- دقت داشته باشید که stud حتماً باید با پیچ داخل هولدر تماس کامل داشته باشد و مهره تنظیم فاصله که در انتهای هولدر قرار دارد کاملاً محکم باشد.
- با کمک آچار لوله ای شکل موجود در متعلقات دستگاه مهره محل قرار گیری هولدر را شل نموده و سپس هولدر را در محل قرارگیری خود در وسط مهره فشار دهید تا متوقف شود و سپس مجدداً مهره را محکم نمایید.
- در این حالت نوک پیچ stud می بایست از چهار پایه بیستول جلوتر قرار گیرد. اگر چنین نباشد باید مجدداً مرحله تنظیم طول پیچ در هولدر تکرار شود.

Stud material	Work piece				
	Mild steel	Coated mild steel plates	Stainless steel	ETP copper and lead free brass	Aluminum & Al-Mg alloys
Low carbon steel	a	b	a	b	-
Stainless steel	a	b	a	b	-
Cuzn 37 copper alloy	b	b	b	a	-
Al 99.5	-	-	-	-	b
AlMg3	-	-	-	-	a

جدول شماره ۲

a: مناسب و برای تمامی کاربردها پیشنهاد می شود
b: جوشکاری ضعیف است

جوشکاری امکان پذیر نمی باشد

جدول زیر امکان جوشکاری قطرهای مختلف پیچ بر روی قطعه کارهای مختلف را نشان می دهد. (لطفاً پیش از آغاز جوشکاری به جدول زیر توجه نمایید)

	type	Stud diameter								
		Ø2	Ø3	Ø4	Ø5	Ø6	Ø7.1	Ø8	Ø10	
Sheet metal	UT/AT									
	PT		M3	M4	M5	M6		M8	M10	
Mild steel		جوش پذیر	جوش پذیر	جوش پذیر	جوش پذیر	جوش پذیر	جوش پذیر	جوش پذیر	جوش پذیر	
Stainless steel		جوش پذیر	جوش پذیر	جوش پذیر	جوش پذیر	جوش پذیر	جوش پذیر	جوش پذیر	جوش پذیر	
Aluminum		جوش پذیر	جوش پذیر	جوش پذیر	جوش پذیر	جوش پذیر	قابل جوش نمی باشد	قابل جوش	قابل جوش	
Brass		جوش پذیر	جوش پذیر	جوش پذیر	جوش پذیر	جوش پذیر	جوش ضعیف	جوش ضعیف	قابل جوش نمی باشد	

جدول شماره ۳

نحوه اتصال کابل های جوشکاری

نحوه اتصال کابل های جوشکاری: (شکل ۱)

کانکتور های ماده کابل مربوط به کابل های اتصال به قطعه کار را به کانکتورهای نر فیکس با پلاریته مثبت بر روی دستگاه

^۱ پیچ M10 مطابق با استاندارد ISO13918 نمی باشد.

❖ معرفی پیستول CD-LG2 :

(قابل استفاده در دستگاههای سری 1001i, CD802i)



۱. مجموعه نگهدارنده پایه ها
۲. نگهدارنده پیچ، CHUCK
۳. مهره نگهدارنده پیچ
۴. شستی پیستول
۵. کابل جوشکاری
۶. کابل فرمان پیستول
۷. تنظیم کننده ارتفاع لیفت LIFT
۸. نشانگر ارتفاع لیفت LIFT

لازم به ذکر است :

- پدکی های مختلفی بر اساس کاربرد مشتری قابل ارائه می باشد. (رجوع شود به جدول زیر)
- کاربرد این پیستول برای جوشکاری آلومینیوم و برنج (Brass) است .

کد کالا	نام کالا
TGG0242346	هولدر مسی سایز M2
TGG0242347	هولدر مسی سایز M3
TGG0242348	هولدر مسی سایز M4
TGG0242349	هولدر مسی سایز M5
TGG0242350	هولدر مسی سایز M6
TGG0242351	هولدر مسی سایز M7.1

• با فشار دست می بایست پایه های پیستول روی سطح کار قرار گیرند به طوری که نشانگر مربوطه روی پانل روشن شود در غیر اینصورت دلایل زیر ممکن است وجود داشته باشد:

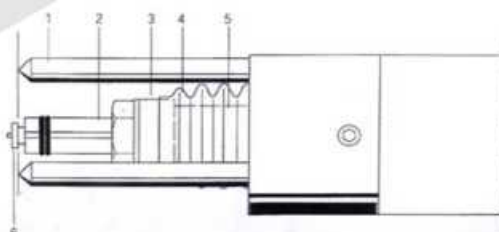
زیاد بودن طول پیچ: در اینصورت می بایست به وسیله سنگ یا وسیله دیگر طول پیچ کوتاه شود.

بیرون بودن بیش از حد پیچ از هولدر: در اینصورت باید مرحله تنظیم هولدر مجدداً انجام شود.

• با فشار دادن شستی روی پیستول ، جوش باید شکل بگیرد . با توجه به سیترجیک بودن دستگاه کافی است با کمک کلید سیترجیک در مدل پانل های چهار کلیده جنس و سایز پیچ را مشخص نمود سپس دستگاه بصورت خودکار به سطح ولتاژ مناسب شارژ خواهد شد. لازم به ذکر است با توجه به شرایط کار ممکن است لازم باشد تا ولتاژ خازن تغییر یابد که در این صورت با کمک کلیدهای UP,DOWN بر روی پانل می توان به تنظیم پرداخت.

بهترین کیفیت زمانی است که با کمترین ولتاژ به استحکام مناسب دستیابی پیدا کنیم.

در انتهای پیستول یک پیچ جهت تنظیم فشار قتر وجود دارد که با توجه به جنس پیچ و ورق مقدار فشار آن قابل تنظیم می باشد. با استفاده از کلید LIFT بر روی پانل چهار کلیده این دستگاه می توان به تنظیم LIFT و مشاهده زمان تقریبی آن بر روی نمایشگر دستگاه پرداخت بدون آنکه قوس اصلی برقرار شود.



شکل شماره ۲

۱. پایه پیستول
۲. هولدر
۳. مهره جهت محکم نمودن هولدر
۴. واشر پلاستیکی
۵. پیستول داخلی

نام کالا	کد کالا
هودلر مسی سایز M8	TGG0242352
هودلر مسی سایز M10	TGG0242353
پایه میله ای به طول ۵۷ میلی‌متر ^۲	TGG0242524
مجموعه کامل مونتاژ شده تنظیم ارتفاع لیفت پیستول برای Stud با طول بیشتر از ۵۰ میلی‌متر	TGG0242525

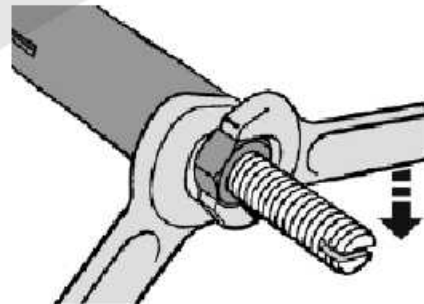
جدول شماره ۴

❖ راه اندازی پیستول CD-LG2:

۱. بر اساس قطر پیچ مورد نظر ، نگهدارنده پیچ با قطر مناسب را انتخاب نمایید.
۲. پیچ را درون نگهدارنده قرار دهید و با تنظیم نگهدارنده ، فاصله پیچ تا سطح آن را مطابق با شکل زیر تنظیم نمایید.



۳. پس از تنظیم طول بیرون زدگی پیچ از سطح نگهدارنده یا CHUCK ، مهره انتهایی آن را محکم ببندید. مطابق با تصویر زیر :



۴. نگهدارنده پیچ را درون پیستول قرار داده و محکم آنرا تا انتها جا بزنید. مطابق با تصویر زیر :



۵. مهره نگهدارنده پیستول را با کمک آچار مخصوص (که همراه با پیستول ارسال شده بود) محکم ببندید. (توجه : اعمال نیروی بیشتر برای بستن این مهره می تواند منجر به خرابی پیستول شود)

۶. از این مرحله به بعد تنظیماتی خاص پیستول CD-LG2 وجود دارد که باید به دقت رعایت و اجرا شود.

۷. پیستول CD-LG2 ، دارای کوئل جهت انجام پروسه لیفت می باشد و برای تنظیم لیفت آن ابتدا باید لیفت در ماکزیمم وضعیت خود قرار گیرد به این ترتیب که کلاهک قابل تنظیم انتهایی پیستول را در خلاف جهت عقربه ساعت بچرخانید تا به انتهای خود برسد. (وقتی این تنظیم کننده به انتهای خود رسید دیگر کلاهک را نچرخانید در غیر این صورت منجر به آسیب به پیستول می شود)

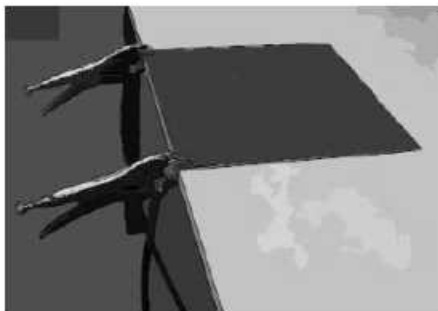


۸. در این مرحله باید نقطه صفر لیفت را بیابید ، در حالیکه دستگاه جوشکاری خاموش است این تنظیمات را انجام دهید. برای این منظور پیستول را بر روی سطح قطعه کار قرار دهید (پیچ باید درون نگهدارنده یا CHUCK قرار داشته باشد)، پیستول را به سمت پایین فشار دهید تا جاییکه هر سه پایه پیستول بخوبی در تماس با قطعه کار بوده و فشار به عقب پیچ را حس نمایید.



۹. در حالیکه پیستول بصورت محکم در این وضعیت قرار گرفته است ، مجدد کلاهک انتهایی پیستول را

^۲ این قطعه برای استفاده با پیچ هایی است که طول آنها بین 35mm-50mm بوده و همچنین در هنگام جوشکاری با پیچ M10 کاربرد دارد.



۱۲. پس از آنکه دستگاه جوشکاری در وضعیت آماده شروع کار قرار گرفت ، کلید LIFT را بر روی پاتل دستگاه نگه داشته تا وارد مد لیفت شوید در این وضعیت می توانید عملکرد لیفت و مقدار تنظیم شده آن را بدون برقراری قوس بر روی قطعه کار مشاهده نمایید. (حدود لیفت 2-3mm برای جوشکاری آلومینیوم و آهن مناسب است) . توجه : پیچی که برای تنظیم لیفت از آن استفاده نمودید چون نوک آن آسیب می بیند بهتر است که برای جوشکاری استفاده نشود. مجدد کلید لیفت را قشرده تا از این مد خارج شوید.

۱۳. با کمک کلید سیترجیک (شکل ۴ شماره ۱) و با کمک کلید کاهش ولتاژ و خازن (شکل ۴ شماره ۲) ، جنس پیچ (برنج ، آهن ، آلومینیوم، استینلس استیل) و با کمک کلید افزایش ولتاژ خازن (شکل ۴ شماره ۳) و کلید لیفت (شکل ۴ شماره ۴) بر روی پاتل می توان قطر پیچ را انتخاب نمود.

br	برنج , Brass
Al	آلومینیوم, Aluminium
ss	استینلس استیل , Stainless steel
st	آهن, Mild steel

به منظور ذخیره این اطلاعات مجدد کلید سیترجیک را روی پاتل فشار دهید و رها نمایید در این هنگام پس از عبارت save خازن ها بصورت اتومات به مقدار پیش فرض شارژ می شوند.

۱۴. اکنون پیستول را محکم بر روی سطح قطعه کار قرار دهید به نحویکه پایه های آن بطور کامل بر روی سطح کار نشسته باشند. (توجه نمایید برای جوش بهتر و بدون پاشش در سطوح آلومینیومی حتما باید از محلول خاص استفاده شود ، مقداری از این محلول بصورت نمونه برای شما ارسال شده است)

برای تنظیم لیفت این بار در جهت عقربه ساعت بچرخانید تا جایکه سه پایه پیستول در آستانه بلند شدن از سطح کار قرار گیرد. این نقطه ، نقطه صفر لیفت می باشد.



۱۰. اکنون پیستول را از روی سطح کار بلند نموده و کلاهک انتهایی پیستول را این بار خلاف جهت عقربه ساعت بچرخانید در این هنگام در هر نیم دور صدای کلیک شنیده می شود که معادل 0.5mm لیفت می باشد بدین ترتیب برای لیفت 2mm (مقدار پیشنهادی در جوشکاری) باید تنظیم کننده لیفت یا همان کلاهک انتهایی را در خلاف جهت عقربه ساعت طوری بچرخانید که چهار بار صدای کلیک را بشنوید.



۱۱. اتصالات پیستول شامل کابل جوشکاری و کابل فرمان آن را به دستگاه جوشکاری متصل نمایید ، اتصالات دو انبر قفلی ضمیمه را به دستگاه برقرار و بصورت محکم به بخشی از قطعه کار که عاری از هرگونه رنگ و زنگ زدگی است متصل نمایید.

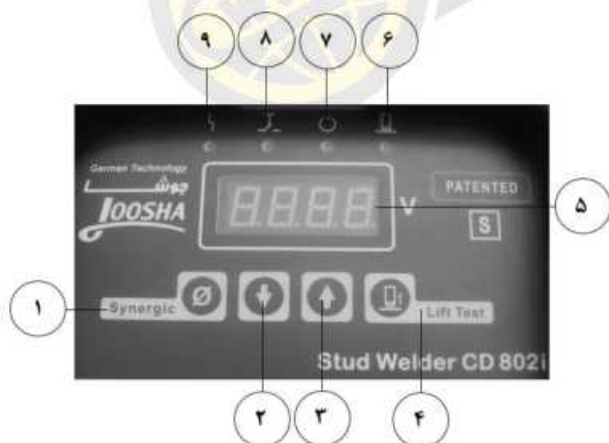
❖ معرفی دستگاه:



شکل شماره ۳

۱. پائل دستگاه
۲. کانکتور فرمان
۳. کانکتور اتصال به قطعه کار
۴. کانکتور اتصال به پیستول
۵. کلید برق دستگاه

❖ معرفی پائل دستگاه:

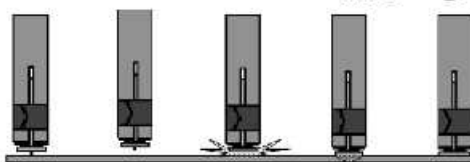


شکل شماره ۴

۱. انتخاب عملکرد سینرژیک
۲. کلید کاهش ولتاژ شارژ خازن
۳. کلید افزایش ولتاژ شارژ خازن

۱۵. شستی پیستول را بفشارید مراحل انجام پروسه به

شرح شکل زیر است:



۱۶. در ادامه پیستول را از روی سطح قطعه کار و پیچ بصورت عمود جدا نمایید. در غیر این صورت می تواند باعث خرابی نگهدارنده پیچ شود و این خود منجر به قوس زدن بین نگهدارنده پیچ و استاد شود و طول عمر نگهدارنده پیچ یا chuck را کاهش دهد.



❖ اتصال دستگاه به برق شهر

قبل از اتصال سیم های برق ورودی دستگاه به شبکه برق اصلی از درستی ولتاژ و فرکانس برق اصلی اطمینان حاصل کنید و برای اتصال دستگاه حتما از اتصالات و کلید های صنعتی استفاده کنید. در صورتیکه دستگاه را بطور مستقیم و بدون استفاده از رابط به برق ورودی وصل می کنید، دقت کنید که سیم زرد و سبز رنگ به ارت وصل شود و دو سیم دیگر را به تک فاز ورودی وصل کنید. این دستگاه امکان عملکرد در دو ورودی 115VAC , 230VAC را دارا می باشد.

توجه: هنگام خاموش و روشن مجدد دستگاه حتما توجه شود که پس از قطع کلید برق دستگاه، نمایشگر دستگاه بطور کامل خاموش شود سپس اقدام به روشن نمودن دستگاه نمایید. جدول شماره ۵ اطلاعات لازم جهت اتصال دستگاه به برق اصلی را نشان می دهد.

نام دستگاه	Stud Welder CD100i,802i,601i
ولتاژ ورودی	115V/230VAC,50/60 HZ
فیوز	16 AT
سطح مقطع کابل برق	3×2.5 mm ²

جدول شماره ۵

۴. کلید عملکرد LIFT

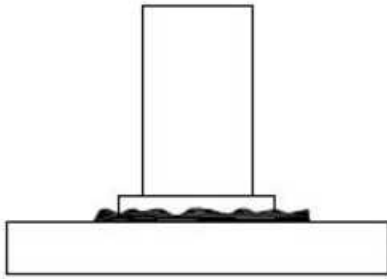
۵. نمایشگر ولتاژ شارژ خازن

۶. نشانگر قرارگیری پیچ بر روی قطعه کار

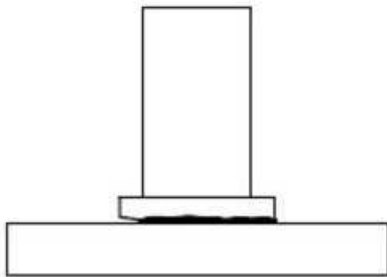
۷. نشانگر آماده بودن دستگاه برای جوشکاری

۸. نشانگر فرمان گرفتن شستی پیستول

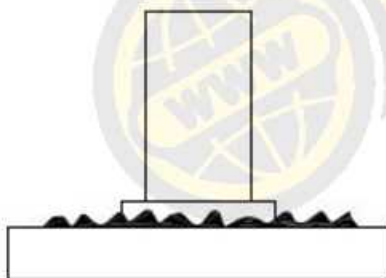
۹. نشانگر عملکرد غیر عادی



۲. فاصله هوایی بین نوک پیچ و قطعه کار وجود دارد. که این می تواند در اثر انرژی جوشکاری کم یا پایین بودن سرعت برگشت پیچ به سمت حوضچه مذاب ایجاد شده باشد همچنین از جوش پذیری پیچ و قطعه کاری که انتخاب نموده اید اطمینان حاصل نمایید.



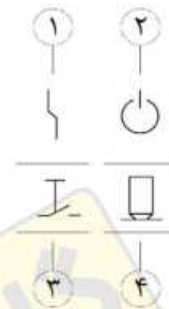
۳. پاشش قابل ملاحظه ای در اطراف اتصال وجود دارد که این می تواند ناشی از انرژی بالا در جوشکاری و یا ناکافی بودن سرعت plunging (برگشت پیچ به سمت حوضچه مذاب) باشد.



۴. پاشش جوش در یک سمت وجود دارد و اتصال ضعیف تشکیل شده است، این امر می تواند در اثر arc blow ایجاد شده باشد که در این صورت نحوه اتصال انبر به قطعه کار مهم می باشد. لطفاً به توضیحات تکمیلی در همین دفترچه مراجعه شود.

❖ وضعیت نشانگرهای صفحه نمایش

روشن بودن هر کدام از نشانگرهای دستگاه بیان کننده حالت خاصی از عملکرد دستگاه می باشد که عبارتست از:



شکل شماره ۴

۱. دستگاه دچار نقص شده است

۲. دستگاه آماده جوشکاری

۳. نشانگر مربوط به شستی پیستول

۴. اتصال صحیح به قطعه کار

❖ فیوزهای تغذیه اصلی

• فیوز مربوط به شارژ 10A-SLOW بر روی برد

CNTS20 (برد POWER)

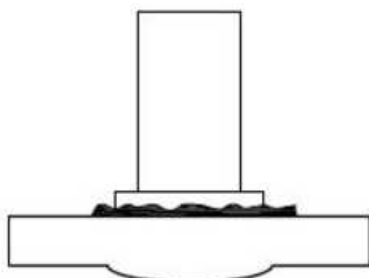
• فیوز مربوط به برد کنترل 2A-SLOW بر روی برد

CNTS20 (برد POWER)

❖ بازرسی چشمی جوش

۱. کمی در اطراف اتصال پاشش وجود دارد، اما نقصی

در جوشکاری و اتصال دیده نمی شود.



توجه: در آزمون خمش، با کمک ابزار مناسب زاویه خمش نسبت به محور پیچ ۳۰ درجه می باشد.
در تست گشتاور، لطفا مطابق با جدول زیر (تست خمش غیر مخرب) و با ابزار مناسب اقدام به تست نمایید:

Stud Ø	Mild steel	Stainless steel	Brass	Al mg3
M3	0.9 Nm	1.3 Nm	0.8 Nm	0.3 Nm
Ø3	1.6 Nm	2 Nm	1.3 Nm	0.7 Nm
M4	3 Nm	3.9 Nm	2.4 Nm	1.5 Nm
Ø4	4.9 Nm	4.5 Nm	2.8 Nm	2 Nm
M5	5.4 Nm	5.5 Nm	3.4 Nm	3 Nm
Ø5	8 Nm	7.4 Nm	4.6 Nm	3.8 Nm
M6	7.7 Nm	7.5 Nm	4.7 Nm	4 Nm
Ø6	8.5 Nm	7.8 Nm	5 Nm	4.3 Nm
M8	9 Nm	8.3 Nm	--	4.5 Nm
Ø7.1	10 Nm	9.2 Nm	--	5 Nm

جدول شماره ۶

❖ نگهداری

مدت زمان آزمایش جزئی و کامل و بازدید از دستگاه باید هر یک سال صورت گیرد.

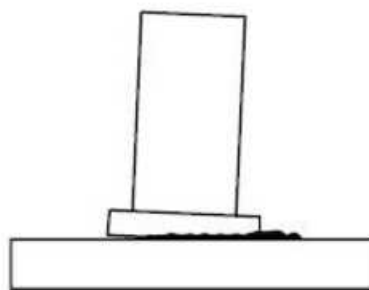
تمیز کردن دستگاه:

دستگاه باید حتی الامکان در مکان تمیز و خشک قرار داده شود. کثیفی و گرد و غبارهای محیط که می تواند به داخل دستگاه وارد شود باید در حداقل مقدار خود باشد.

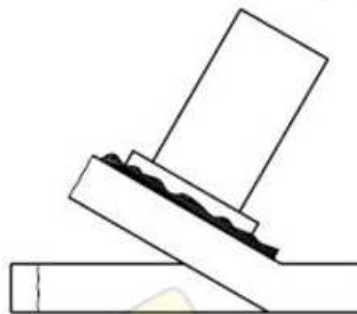
توجه: قبل از باز کردن بدنه دستگاه، آنرا از برق اصلی جدا کنید.

۱. در هنگام تمیز کاری توجه نمایید که قطعات داخل دستگاه شامل خازن ها و همینطور هیت سینک های روی برد برای مدتی ولتاژ بالا را در خود نگه می دارند لذا از تماس با آنها بطور مستقیم جلوگیری نموده و از دستکش عایق مناسب استفاده نمایید.

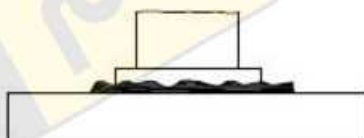
۲. اتصالات الکتریکی را بررسی نموده و در صورت لزوم محکم کنید، توجه نمایید که گریس زده شده در محل



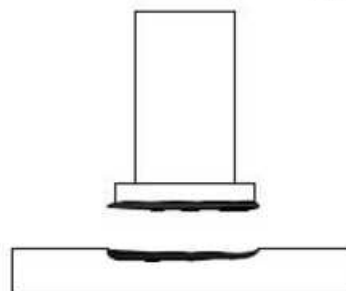
۵. برش قطعه کار یا اصطلاحاً قلوه کن شدن قطعه کار، این بدین معنی است که پارامترهای جوشکاری بدرستی انتخاب شده اند.



۶. شکستن پیچ از بالای لبه یا قلیج، این بدین معنی است که پارامترهای جوشکاری بدرستی انتخاب شده اند.



۷. شکستگی در جوش، این امر می تواند ناشی از انرژی کم در جوشکاری، پایین بودن سرعت برگشت پیچ به حوضچه مذاب، عدم جوش پذیری پیچ به قطعه کار ایجاد شده باشد.



۸. در پشت قطعه کار دفرمه شدن یا تاب برداشتن ورق دیده می شود، که این امر می تواند بخاطر انرژی بالای جوش، فشار زیاد پیچ به قطعه کار و یا نازک بودن بیش از اندازه قطعه کار ایجاد شود که برای این منظور می توانید علوه بر کاهش انرژی و یا استفاده از ضخامت مناسب برای قطعه کار از تکنیک GAP (استفاده از پیستول مناسب) برای برقراری اتصال استفاده نمایید.

۷. چک نمایید که مهره هولدر پیچ کاملا محکم بسته شده باشد.
۸. درون پیستول دمپر وجود دارد که وظیفه آن مستقیما به عقب کشیدن پیچ و سپس مستقیم به جلو هل دادن آن می باشد وقتی که دمپر با انگشت چک می کنید باید یک مقلمتی را در طول پروسه حس کنید نباید خیلی شل باشد. در غیر این صورت نیاز به تعویض دارد.

❖ عنائم شناسایی خطا

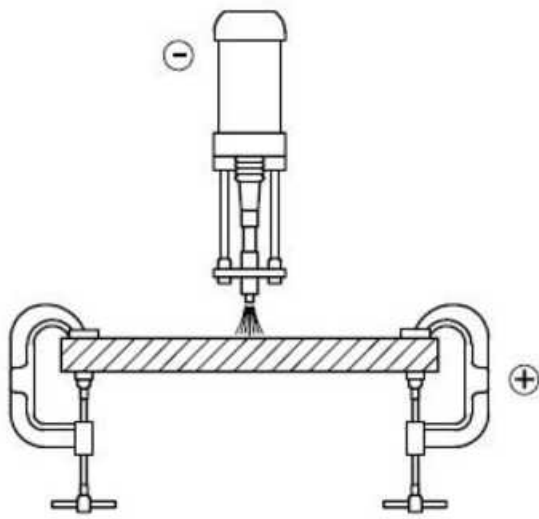
کد خطا	اشکال	علت وقوع	رفع اشکال
HOT	فعال شدن مدار حفاظتی دستگاه	افزایش نما در داخل دستگاه	دستگاه را خاموش کنید و اجازه بدهید یا عمل کردن فن، دستگاه خنک شود.
ERR1	خازن ها تخلیه نشده اند	وجود ولتاژ در خازن های قدرت که در حین روشن نمودن دستگاه منجر به تمایش خطا می گردد.	اشکال در مدار تخلیه خازن های قدرت، یا خدمات و پشتیبانی شرکت تماس حاصل فرمایید
VOUT	وجود ولتاژ بالا در خروجی دستگاه بدون فرمان پیستول	وجود ولتاژ بالای 0.5V در خروجی دستگاه بدون استارت به دستگاه باشد	اشکال در ترستور خروجی، یا خدمات و پشتیبانی شرکت تماس حاصل فرمایید
S.C	اتصال کوتاه در خروجی	تشخیص اتصال کوتاه بین کانکتورهای خروجی در حین روشن کردن دستگاه	چک نمایید در حین روشن کردن دستگاه اتصال پیچ و قطعه کار رخ نداده باشد، این خطا می تواند در اثر اشکال در دیود خروجی نیز باشد لذا در صورت عدم برطرف شدن یا واحد خدمات و پشتیبانی شرکت تماس حاصل

- اتصال ها نباید پاک شوند. سیم ها را بازبیتی نمایید تا عیوب عایقکاری را پیدا نموده و سپس در صورت لزوم آن عیوب را رفع کنید.
۳. از ورود آب یا بخار آب به درون دستگاه جلوگیری کنید و چنانچه آب یا بخار آب به درون دستگاه نفوذ کرد حتما آن را خشک کرده و سپس عایق کاری ها را چک نمایید.
۴. چنانچه از دستگاه برای مدت زمان طولانی استفاده نمی کنید آن را باید در جعبه بسته بندی کنید و در یک مکان خشک نگهداری کنید.

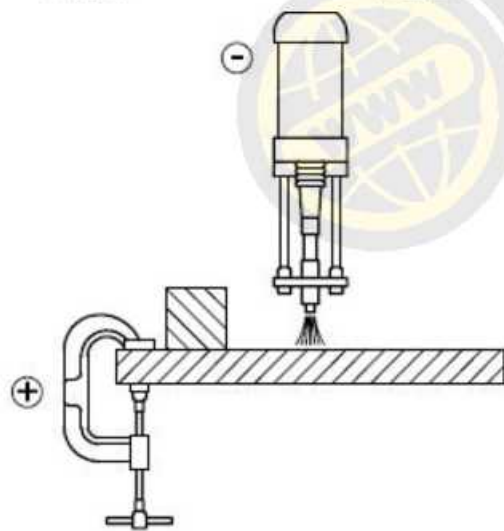
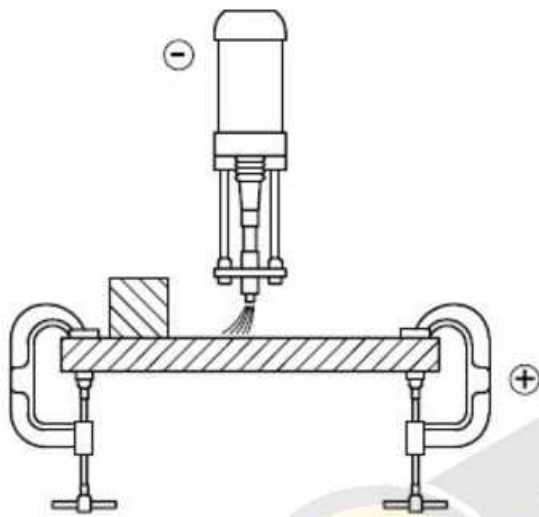
❖ نحوه نگهداری گان (GUN) جوشکاری

۱. حتما در طول بازرسی پیستول یا گان، اتصال آن به دستگاه وصل نباشد.
۲. از آنجا که با استفاده از گان (GUN) جوشکاری صورت می گیرد بنابراین لازم است تا هرچند وقت یکبار و وابسته به شرایط کار و میزان استفاده از آن، توسط نیروی کارشناس جوشا باز و تمیز گردد. بیشترین توجه باید به سیستم لیفت (LIFT) در گان (GUN) صورت گیرد چراکه آلودگی می تواند بر روی مکانیزم لیفت تاثیر بگذارد و منجر به عملکرد نادرست لیفت و سرعت پرتاب پیچ به سمت قطعه کار گردد. شافت آن باید کاملا آزاد باشد و درون گان (GUN) به چیزی برخورد نکند. هیچگاه بخش مربوط به سیستم لیفت (LIFT) را درون گان (GUN) روغن کاری نکنید. هنگام اسمبل کردن قطعات توجه داشته باشید که سیم ها یا کابل جوش فشرده نشوند.
۳. از قرار دادن گان (GUN) و یا کابل آن بر روی قطعات داغ خودداری کنید. این عمل می تواند باعث ذوب شدن لایه عایق شده و گان (GUN) را غیر قابل استفاده نماید.
۴. کابل های فرسوده حتما باید تعویض شوند.
۵. پیچ های مربوط به LEG ها را باز نمایید، لگ ها را بررسی کنید و در صورت آسیب دیدگی و بویژه عدم صاف بودن حتما آنها را تعویض نمایید.
۶. مهره هولدر پیچ را با کمک آچار مناسب شل نموده و هولدر را آزاد نمایید. در صورتیکه هولدر پیچ به خوبی پیچ را در بر نمی گیرد و پیچ در آن آزادانه حرکت می کند یا آن را تعویض نموده و یا اینکه با کمک انبردست دهانه آن را کمی ببندید تا پیچ کاملا محکم درون آن قرار گیرد.

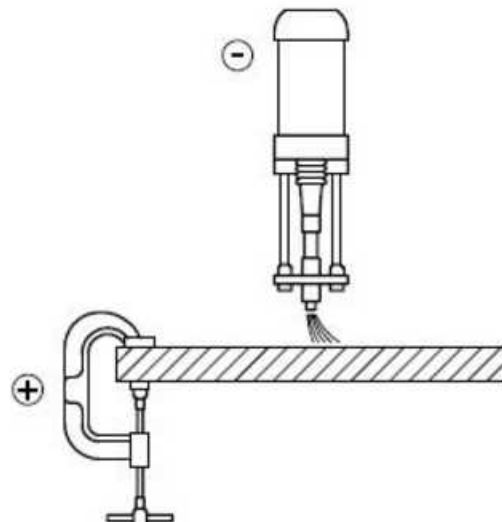
قرماید.			
اشکال در مدار شارژ خازن ها، یا واحد خدمات و پشتیبانی شرکت تماس حاصل قرماید.	افزایش ولتاژ خازن های قدرت به مقدار بیشتر از 230VDC	افزایش ولتاژ خازن های قدرت	PRTC
یا خدمات و پشتیبانی شرکت تماس حاصل قرماید	خازن های قدرت نتوانسته اند در زمان ۴ ثانیه به سطح ولتاژ 40V برسند و یا اینکه در مدت ۱۲ ثانیه به ولتاژ پیش تنظیم شده شارژ نشده اند.	اشکال در شارژ خازن های قدرت در زمان تعریف شده	CHRG



• حالت B :



• حالت C :



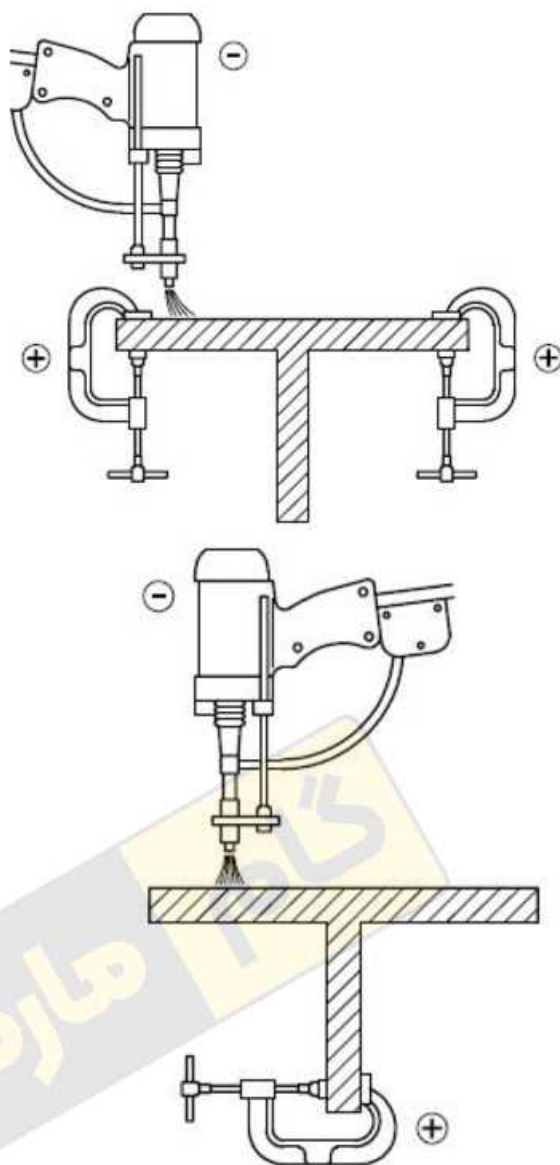
• حالت A :


❖ تاثیر ARC BLOW و راه کارهای آن:

انحراف قوس به شدت جریان جوشکاری وابسته بوده و می تواند با نحوه اتصال ارت کلمپ ها جبران شود. شکل های زیر نمونه هایی از مشکلات ARC BLOW و نحوه جبران آنها نشان میدهد:

❖ معرفی نشانه های مورد استفاده در دستگاه های جوش و برش:

کلید روشن و خاموش اصلی دستگاه	
دستگاه قادر به استفاده در محیط های با خطر شوک الکتریکی است	
خطرا ولتاژ بالا	
ارت حفاظتی	
کانکتور با پلاریته مثبت	
کانکتور با پلاریته منفی	
اخطار	
قسمتهای متحرک	
پیش از استفاده از دستگاه، دستورالعمل به دقت مطالعه شود	
فیوز	
گاز	
تنظیم جریان	
تنظیم ولتاژ	
خطر اقطعات در حال چرخش	
استفاده از دستکش مجاز نمی باشد	



۱			(Welding & Cutting Machines) MADE IN IRAN		
۲	TYPE: Stud Welder CD 802i		NO:	۱۹	
۳	☐⇒ 1~50/60Hz		code:	۱۸	
۴	Charging Voltage		115/230VAC - 50/60HZ		
۵	Charging Capacity		50-200v		
۶	Welding Time		66000 uF		
۷	Welding Range		0.001 - 0.003 sec		
۸	Welding Rate		M3 - M8		
۹	IP 21S	☐= 16A T	☐ S	Ins.cl. : F	Cooling: AF ☐
	Service office:	Prod. Date:	T.:		۱۷
	۱۰	۱۱	۱۲	۱۳	۱۴
				۱۵	۱۶

۱	نام کارخانه سازنده	۱۱	مقدار جریان اسمی فیوز تند کار
۲	نام دستگاه	۱۲	مطابق با استاندارد IEC60974-1 جهت حفاظت کاربر در مقابل خطرات برق گرفتگی
۳	برق ورودی دستگاه تک فاز یا فرکانس Hz ۶۰/۵۰	۱۳	تاریخ تولید
۴	ولتاژ شارژ شده خروجی	۱۴	کلاس عایقی دستگاه
۵	ظرفیت خازن	۱۵	زمان تولید
۶	زمان جوشکاری	۱۶	سیستم خنک کنندگی: فن
۷	پازه جوشکاری	۱۷	در زیر یاران جوشکاری نگهدار
۸	ترخ جوشکاری	۱۸	کد دستگاه
۹	درجه حفاظت دستگاه	۱۹	شماره سریال دستگاه
۱۰	دفتر مرکزی		

❖ استفاده از ضمانت دستگاه

تلفن: ۸۸۰۱۰۹۶۶ (۲۰ خط) دورنگار: ۸۸۰۲۷۹۴۰

E-mail: info@jooshaweld.com

http://www.jooshaweld.com

کارخانه:

ساری- صندوق پستی ۵۵۱۳۹ - ۴۸۴۹۱

تلفن: ۳۳۱۳۷۱۱۱ ، ۳۳۱۳۷۱۱۰ (۰۱۱)

فاکس: ۳۳۱۳۷۱۱۶ (۰۱۱)

❖ لیست قطعات یدکی

Stud welder CD 1001i		
ردیف	کد کالا	نام کالا
۱	01052	انبر قفلی
۲	02731	دو شاخه صنعتی
۳	10045811	فن DC24V
۴	10743	بست کابل پلاستیکی GE12
۵	10922	دیود بشقابی
۶	02986	کابل ۳*۲،۵ افشان
۷	12202	مقاومت سبز رنگ ۵۵ وات ۳،۹ اهم
۸	12203	مقاومت سبز رنگ ۵۵ وات ۲۲ اهم
۹	13420	هولدر برنجی سایز ۳،۰۰
۱۰	13421	هولدر برنجی سایز ۶،۰۰
۱۱	13422	هولدر برنجی سایز ۸،۰۰
۱۲	13423	هولدر برنجی سایز ۴،۰۰
۱۳	13424	هولدر برنجی سایز ۵،۰۰
۱۴	14134	کلید گردان A1602
۱۵	31760	دسته پلاستیکی بطول ۱۹۸ میلیمتر
۱۶	35425	برده CNTS20EP100
۱۷	35426	برده PANS20EP101
۱۸	18142	کلکتور جوش ماده کلیل ۲۵*۵۰
۱۹	18141	کلکتور جوش نر کلیل ۲۵*۵۰
۲۰	18139	کلکتور جوش نرفیکس ۲۵*۵۰
۲۱	18140	کلکتور جوش ماده فیکس ۲۵*۵۰
۲۲	ST780006L3	تریستور
۲۳	WF20J7TI1	کلکتور نر کابل ۷ پین J۲۰
۲۴	WF20K7ZZ1	کلکتور ماده فیکس ۷ پین K۲۰
Stud welder CD 802i		
ردیف	کد کالا	نام کالا
۱	01052	انبر قفلی
۲	02731	دو شاخه صنعتی
۳	10045811	فن DC24V
۴	10743	بست کابل پلاستیکی GE12
۵	02986	کابل ۳*۲،۵ افشان
۶	12202	مقاومت سبز رنگ ۵۵ وات ۳،۹ اهم
۷	12203	مقاومت سبز رنگ ۵۵ وات ۲۲ اهم
۸	12306	پیستول TS-1K
۹	13420	هولدر برنجی سایز ۳،۰۰

۱. ضمانت این دستگاه در صورت استفاده صحیح از دستگاه می باشد.

۲. هزینه قطعه یا هزینه تعویض یا تعمیر کلیه قطعات بجز قطعات زیر که شامل (هواکش، کلیدهای قطع و وصل و تنظیم ولتاژ، کانکتورها، پتانسیومتر و سر ولوم، آمپر متر، ولت متر و قطعات تورچ یا سنترال کانکتور) رایگان می باشد. اشکالات فنی ناشی از حوادثی نظیر ضربه، آتش، آب و اضافه ولتاژ از عهده این ضمانت نامه خارج است.

۳. تعمیر و رفع هر گونه اشکال فنی باید توسط سرویس کار مجاز این شرکت انجام شود و دخالت افراد غیرمجاز ضمانت نامه فوق را باطل می کند. (افراد غیرمجاز به افرادی گفته می شود که دوره آموزش تعمیر و نگهداری دستگاه را در شرکت جوشا طی نکرده و گواهی نامه نداشته باشد)

۴. ارائه کارت ضمانت نامه به سرویس کار جهت استفاده از خدمات ضمانت، الزامی است.

۵. عدم مطابقت شماره سریال مندرج در ضمانت نامه با شماره سریال دستگاه و نیز مخدوش بودن مطالب مندرج در ضمانت نامه موجب ابطال آن می گردد.

۶. در زمان ضمانت هزینه حمل و نقل دستگاه به محل کارخانه و نیز هزینه ایاب و ذهاب تعمیرکاران در محلی که خریدار تعیین می کند به عهده خریدار می باشد.

۷. ضمانت دستگاه از تاریخ خرید یکسال می باشد که در شش ماه اول قطعات یدکی و سرویس رایگان (باتوجه به موارد ذکر شده) و در شش ماه دوم سرویس رایگان است و بعد از آن به مدت ۱۰ سال خدمات پس از فروش با دریافت وجه ارائه می شود.

سفارش قطعات یدکی:

سفارش قطعات یدکی دستگاه می تواند از طریق دفتر فروش جوشا صورت گیرد. جهت تحویل قطعات درست، لطفاً نام، مدل و شماره سریال دستگاه، نام و شماره قطعه مورد سفارش را طبق لیست قطعات یدکی این دفترچه بنویسید. در این صورت تحویل کالای سفارش داده شده سریع تر انجام خواهد شد.

❖ دفتر خدمات پس از فروش

تهران، خیابان کارگر شمالی، انتهای خیابان هفتم، پلاک ۹۲

تلفن: ۸۸۰۰۸۰۵۵ - ۸۸۶۳۳۶۷۷

E-mail: service@gaamelectric.com

دفتر فروش:

تهران-خیابان کارگر شمالی- خیابان دهم- خیابان اشکان پلاک

۱۰- طبقه سوم

مهم

قبل از راه اندازی دستگاه، متدرجات این دفترچه را که هریک باید در مکانی که قابل دسترسی برای همه کاربران این دستگاه می باشد نگاه داری شود و می بایست تا زمانی که دستگاه استفاده می شود، این دفترچه هم در دسترس باشد. این دستگاه صرفاً جهت به کار گیری برای کارهای جوشکاری طراحی شده است.

❖ دستورات ایمنی

جهت جلوگیری از بروز هر نوع شوک الکتریکی برای کاربر استفاده کننده از این دستگاه، رعایت موارد زیر الزامی است.

۱- حتماً دوشاخه برق ورودی دستگاه به سوکتی

(یا پریز برقی) وصل شود که دارای سیم ارت بوده و به درستی به سیستم ارتینگ استاندارد متصل باشد.

۲- به هیچ وجه مدارات داخلی دستگاه به ویژه مدار متصل به خازنها دستکاری نشود.

۳- با توجه به اینکه در حین جوشکاری ولتاژ زیادی بصورت لحظه ای در خروجی دستگاه ظاهر می گردد، در کل طول مدت استفاده از دستگاه از تماس دست بدون دستکش عایق به کلیه قسمت های فلزی مدار جوشکاری به شدت پرهیز شود.



جوشکاری و برشکاری می تواند برای

شما و دیگران مضر باشد.

کاربر می بایست مطابق متدرجات زیر که ممکن است هنگام جوشکاری و برشکاری ناشی شود، در برابر خطرات احتمالی از قبل آموزش دیده باشد.

صدا:



این دستگاه به صورت غیرمستقیم صدای بالاتر از ۸۰ دسی بل تولید می کند. دستگاههای برش و جوشکاری ممکن است صدایی قراتر از محدوده شتوایی تولید نمایند. بنابراین کاربران قانوناً می بایست به ابزارهای حفاظتی مناسب تجهیز شوند.

هولدر برنجی سایز ۶,۰۰	13421	۱۰
هولدر برنجی سایز ۸,۰۰	13422	۱۱
هولدر برنجی سایز ۴,۰۰	13423	۱۲
هولدر برنجی سایز ۵,۰۰	13424	۱۳
کلید گردان A1602	14134	۱۴
برد CNTS20EP100	35425	۱۵
برد PANS20EP101	35426	۱۶
کانکتور جوش ماده کابل ۳۵*۵۰	18142	۱۷
کانکتور جوش نر کابل ۳۵*۵۰	18141	۱۸
کانکتور جوش نرفیکس ۳۵*۵۰	18139	۱۹
کانکتور جوش ماده فیکس ۳۵*۵۰	18140	۲۰
تریستور	SCT0038004	۲۱
دیود دیسکی	SGT0142114	۲۲
کانکتور نر کابل ۷ پین J۲۰	WF20J7TI1	۲۳
کانکتور ماده فیکس ۷ پین K۲۰	WF20K7ZZ1	۲۴
Stud welder CD 601i		
ردیف	کد کالا	نام کالا
۱	01052	لبر قفلی
۲	02731	دوشاخه صنعتی
۳	10045811	فن DC24V
۴	10743	بست کابل پلاستیکی GE12
۵	02986	کابل ۳*۲,۵ افشان
۶	12202	مقاومت سبز رنگ ۵۵ وات ۳,۹ اهم
۷	12203	مقاومت سبز رنگ ۵۵ وات ۲۲ اهم
۸	12306	پیستول TS-1K
۹	13420	هولدر برنجی سایز ۳,۰۰
۱۰	13421	هولدر برنجی سایز ۶,۰۰
۱۱	13422	هولدر برنجی سایز ۸,۰۰
۱۲	13423	هولدر برنجی سایز ۴,۰۰
۱۳	13424	هولدر برنجی سایز ۵,۰۰
۱۴	14134	کلید گردان A1602
۱۵	31760	دسته پلاستیکی بطول ۱۹۸ میلیمتر
۱۶	35425	برد CNTS20EP100
۱۷	35426	برد PANS20EP101
۱۸	18142	کانکتور جوش ماده کابل ۳۵*۵۰
۱۹	18141	کانکتور جوش نر کابل ۳۵*۵۰
۲۰	18139	کانکتور جوش نرفیکس ۳۵*۵۰
۲۱	18140	کانکتور جوش ماده فیکس ۳۵*۵۰
۲۲	SCT0038004	تریستور
۲۳	SGT0142114	دیود دیسکی
۲۴	WF20J7TI1	کانکتور نر کابل ۷ پین J۲۰
۲۵	WF20K7ZZ1	کانکتور ماده فیکس ۷ پین K۲۰

جدول شماره گذاری شده در یک ردیف باهم در ارتباط هستند.



B- حلقه ها و چرخنده ها می توانند به انگشتان آسیب برسانند. در دستگاه (MIG, MAG)

C- سیم جوش و قطعات شاسی حامل ولتاژ جوشکاری هستند. دست و قطعات فلزی را از آنها دور نگاه دارید. در دستگاه (MIG, MAG)

۱. جرقه های جوشکاری یا برشکاری میتوانند سبب انفجار و یا آتش سوزی شوند.

۱.۱. مواد قابل اشتعال را دور از جوشکاری یا برشکاری نگاه دارید.

۱.۲. جرقه های جوشکاری یا برشکاری میتوانند سبب بروز آتش سوزی شوند. یک دستگاه آتش خاموش کن در نزدیک محل کار نگهداری نمایید و از افراد بخواهید تا آماده استفاده از آن در صورت لزوم باشند.

۱.۳. محفظه های بسته و ظروفهای حاوی مواد را جوشکاری یا برشکاری نکنید.

۲. قوس حاصل از جوشکاری یا برشکاری می تواند سبب آسیب و سوختگی گردد.

۲.۱. قبل از بازکردن تورچ و یا تعویض قطعات آن دستگاه را خاموش نمایید.

۲.۲. قطعات با عرض برش کم را هنگام برشکاری نگاه تدارید.

الکتربسیته و میدان مغناطیسی ممکن است خطرناک باشند.



جریان الکتریک از درون هر جسم رسانایی که عبور نماید میدان الکتریکی و مغناطیسی (EMF) ایجاد می کند. جوشکاری و جریان جوشکاری این میدان را به دور کابلها و دستگاه ایجاد می نماید، میدان مغناطیسی بر عملکرد ضربان سازهای قلب تاثیر می گذارد. استفاده کنندگان از تجهیزات الکترونیک حیاتی (نوسان ساز قلب) می بایست قبل از شروع به جوشکاری، برشکاری، گوجینگ و جوش نقطه ای، با پزشک خود مشورت نمایند

میدانهای مغناطیسی ممکن است اثرات دیگری نیز بر روی سلامتی داشته باشند که تا کنون شناخته نشده باشد.

همه کاربران می بایست جهت استفاده از دستگاه، مطابق با رویه های قید شده، اثرات میدان مغناطیسی اطراف جوشکاری و برشکاری را کاهش دهند:

- در صورت امکان مسیر قرار گیری کابلها الکترود و اتصال را توسط بستن با یکدیگر، یکی کرد.
- هرگز کابل و تورچ را به دور خودتان نپیچید.
- بدنتان را بین انبرالکترود / تورچ و قطعه کار قرار ندهید. اگر کابل و انبر و تورچ در سمت راست بدن شما قرار دارد، قطعه کاری هم می بایست در سمت راست قرار داشته باشد
- در صورت امکان، کابل را به نزدیک ترین نقطه از منطقه جوشکاری متصل نمایید.
- فرایند جوشکاری و برشکاری را در مجاورت دستگاه انجام ندهید.

در صورت عملکرد ناصحیح، از یک شخص شایسته و با تجربه درخواست کمک نمایید.

انفجار



در مجاورت مخازن تحت فشار و مکانهایی که مواد متفجره قرار دارد، گازها و بخارها، جوشکاری ننمایید. همه سیلندرها و رگولاتورهای تحت فشار مورد استفاده در جوشکاری می بایست با دقت حمل و جابجا شوند.

❖ بر چسب هشدار

۲.۳ کاهش خطرات برق گرفتگی و شوک الکتریکی و افزایش ایمنی کاربر را به مایسپارید.

آشنایی با نمادهای کالیبراسیون، اعتباردهی و بازرسی دوره-ای تجهیزات جوشکاری قوس الکتریکی
نماد اعتباردهی تجهیزات جوشکاری قوس الکتریکی بر اساس استاندارد (ISIRI17445) BSEN 50504



نماد بازرسی دوره ای تجهیزات جوشکاری قوس الکتریکی بر اساس استاندارد (ISIRI 11225-4) IEC 60974-4



معرفی مجموعه آزمایشگاه های کالیبراسیون، اعتباردهی و بازرسی دوره ای گام الکتریک و جوشا

- آغاز فعالیت بعنوان آزمایشگاه همکار سازمان ملی استاندارد در سال ۱۳۸۱

- آغاز فعالیت بعنوان آزمایشگاه کالیبراسیون همکار سازمان ملی استاندارد در سال ۱۳۹۱

- دارای گواهینامه تایید صلاحیت به شماره Ma/2552 و Ma592 از سازمان ملی استاندارد ایران

- دارای گواهینامه مرکز ملی تایید صلاحیت ایران به شماره NACI LAB/487 و NACI LAB/488 از سازمان ملی تایید صلاحیت

ایران

- موسس کمیته فنی متناظر جوشکاری الکتریکی INEC TC 26 در ایران

تمام نقاط بدن را با لباس مناسب بپوشانید.

۳. شوک الکتریکی ناشی از تورچ و یا کابلها و اتصالات میتواند متعجب به مرگ شود.

۳.۱ دستکش خشک جهت ایزولاسیون بهتر بپوشید و از پوشیدن دستکش های مرطوب و آسیب دیده خودداری نمایید.

۳.۲ توسط عایقی خودتان را در برابر شوک الکتریکی بین قطعه کار و زمین محافظت نمایید.

۳.۳ اتصال کابل برق ورودی را قبل از انجام هرگونه کار و یا تعمیر بر روی دستگاه، جدا نمایید.

۴. استنشاق دود حاصل از جوشکاری یا برشکاری برای سلامتی بسیار خطرناک است.

۴.۱ سر خودتان را از دود فاصله دهید.

۴.۲ از تهویه های قوی و یا مسیر برای انتقال دادن دود استفاده نمایید.

۴.۳ از فنهای فیلتر دار جهت انتقال دود استفاده نمایید.

۵. اشعه حاصل از جوشکاری یا برشکاری میتواند چشمها را بسوزاند و یا به پوست آسیب برساند

۵.۱ کلاه و عینک ایمنی بپوشید. از محافظهای مخصوص گوش و یقه بندهای دکمه دار استفاده نمایید. از کلاه ایمنی با

فیلترشیشه ای محافظ استفاده نمایید. تمام نقاط بدن را با لباس ایمنی بپوشانید.

۶. قبل از راه اندازی دستگاه دفترچه نصب و راه اندازی را به دقت مطالعه فرمایید.

۷. برچسب های نصب شده بر روی دستگاه را رنگ آمیزی و یا جدا نفرمایید.

❖ معرفی خدمات آزمایشگاهی آزمایشگاه استاندارد جوشا

خدمتی جدید و گامی نو در صنعت جوشکاری

کیفیت و دقت ماشین های جوشکاری را با ما تجربه کنید.

باتوجه به اجباری شدن استانداردهای سری ISIRI-ISO 3834 در جلسه ۹۰/۱۲/۲۳ شورای عالی استاندارد، آزمایشگاه جوشا به عنوان تنها مرجع کالیبراسیون، اعتباردهی و بازرسی دوره ای تجهیزات جوشکاری براساس استانداردهای ملی IEC60974-4 (ISIRI17445) BS EN 50504 (ISIRI11225-4) در کشور، این خدمات را در آزمایشگاه ثابت و سیار به مشتریان و صنعتگران محترم ارائه می دهد.

با اجرای استانداردهای:

✓ IEC 60974-4 (ISIRI11225-4) و BSEN 50504 (ISIRI17445)

کاهش هزینه های تعمیر و نگهداری

✓ افزایش عمر مفید و دوام تجهیزات جوشکاری

✓ افزایش کیفیت جوش دستگاه ها و تجهیزات جوشکاری

بازرسی و آزمایش دوره ای	بعد از تعمیر
الف بازرسی چشمی مطابق با بند ۱ ۵	الف بازرسی چشمی مطابق با بند ۱ ۵
ب آزمایش الکتریکی: ولتاژ حالت بی باری مطابق بند ۶ ۵ مقاومت عایق مطابق بند ۳ ۵ مقاومت هادی محافظ مطابق بند ۲ ۵	ب آزمایش الکتریکی: ولتاژ حالت بی باری مطابق با بند ۶ ۵ مقاومت عایق مطابق با بند ۳ ۵ مقاومت هادی محافظ مطابق با بند ۲ ۵
پ آزمایش کارکرد: بدون الزامات	پ آزمایش کارکرد: کارکرد مطابق با بند ۱ ۶ وسيله کلیدزنی روشن/خاموش مدار تغذیه مطابق با بند ۲ ۶ وسيله کلهش ولتاژ مطابق با بند ۳ ۶ شیر گاز مغناطیسی مطابق با بند ۴ ۶ لامپهای کنترل و سیگنال مطابق بند ۵ ۶
ت مستندسازی	ت مستندسازی مطابق با بند ۷

باشد، ولی در اعتباردهی علاوه بر مورد فوق مراحل زیر نیز انجام می شود:

- اندازه گیری نمایشگرهای ولتاژ، جریان، سرعت تغذیه سیم و ایرقیدر و سرعت سنج های مربوط به سرعت حرکت کالسکه و تراک در دستگاههای زیر پودری
- اندازه گیری و تنظیم خروجی دستگاههای جوشکاری و پرشکاری و ایرقیدرها
- اندازه گیری و بررسی رابطه بین ولتاژ یار و جریان قراردادی در خروجی دستگاه جوشکاری
- بررسی خطای محاسبه شده در اندازه گیری های فوق بر اساس رواداری های مشخص شده در دو رده دقیق و استاندارد بر اساس استاندارد (ISIRI 17445) BS EN 50504 که موارد فوق تاثیر به سزایی در کیفیت جوشکاری دارد.



هشدار:

- اعتباردهی مجموعه عملیاتی فراتر از کالیبراسیون نمایشگرهای ولتاژ و جریان دستگاههای جوشکاری و پرشکاری می باشد که توسط کارکنان آموزش دیده، مجرب و آشنا به فرآیند جوشکاری الکترو دستی (SMAW)، MIG، TIG و... انجام می شود، که علاوه بر تنظیم خروجی دستگاه های جوشکاری و پرشکاری یا یک مقیاس مرجع قراردادی و مقایسه آن یا مقادیر مطرح شده در استاندارد اعتباردهی، در بر گیرنده فرآیند کالیبراسیون نمایشگرهای دستگاه هم می شود.

کاری که آزمایشگاههای کالیبراسیون الکتریکی (ولتاژ و جریان) به علت عدم آگاهی از استاندارد اعتباردهی تجهیزات جوشکاری قوس الکتریکی (ISIRI 17445) BSEN 50504 انجام می دهند فقط به صورت کالیبراسیون مقایسه ای نمایشگرهای دستگاه می باشد، که الزامات استاندارد اعتباردهی را تامین نمی کند و یا آن مغایرت دارد.

- این کار باید توسط آزمایشگاههای تایید صلاحیت شده آزمون معتبر توسط سازمان ملی استاندارد و یا مرکز ملی تایید صلاحیت ایران، که استاندارد (ISIRI 17445) BSEN 50504 را در دامنه کاربرد خود دارند انجام شود و سایر آزمایشگاه ها صلاحیت انجام این کار را ندارند.

بازرسی دوره ای تجهیزات جوشکاری

هدف از اجرای استاندارد (ISIRI 11225-4) IEC 60974-4 در تجهیزات جوشکاری قوس الکتریکی انجام آزمایش برای بازرسی دوره ای و پس از تعمیر و همچنین نگهداری تجهیزات جوشکاری قوس الکتریکی برای اطمینان از ایمنی الکتریکی آنها است. اجرای استاندارد فوق برای منابع تغذیه که برای جوشکاری قوس الکتریکی و فرآیندهای وابسته استفاده می شوند و مطابق با استانداردهای ملی ۶-۱۱۲۲۵ یا ۱-۱۱۲۲۵ ساخته شده اند، کاربرد دارد.

تعاریف و اصطلاحات:

کالیبراسیون

مقایسه یک دستگاه اندازه گیری (مانند نمایشگرهای جریان، ولتاژ دستگاههای جوشکاری و پرشکاری) با یک دستگاه مرجع، جهت تعیین خطای اندازه گیری در نقاط گسترده مورد نظر می باشد.

اعتباردهی

عملیاتی با هدف اثبات انطباق تجهیزات و دستگاههای جوشکاری و پرشکاری یا ویژگی کاری آنها و مقادیر آزمایش نوعی ولتاژ یار قراردادی می باشد که یا دو روش (دقیق و استاندارد) تعریف شده، در استانداردهای (ISIRI 17445) BS EN 50504 انجام می شود.

تفاوت بین کالیبراسیون و اعتباردهی:

در کالیبراسیون نمایشگرهای ولتاژ و جریان دستگاه جوشکاری یا دستگاه اندازه گیری مرجع مقایسه می شوند بدون آن که هیچ گونه تحلیلی از نتایج اندازه گیری و تاثیر آن بر روی عملکرد دستگاه داشته

خدمات و مجوزهای مربوط به اعتباردهی تجهیزات جوشکاری
 قوس الکتریکی بر اساس استاندارد BS EN50504 به شرح زیر
 می باشد.

بند و زیربند	اعتباردهی تجهیزات جوشکاری
۴	الف بررسی درستی اعتباردهی برای ردهی استاندارد منبع تغذیه
۵	ب انجام آزمونهای تجدیدپذیری
۸	پ اعتباردهی
۲۸	جوشکاری قوسی فازی دستی با الکترو پویش- دار (MMA)
۳۸	جوشکاری تنگستن با گاز خنثی (TIG)
۴۸	جوشکاری قوسی توپودری
۵۸	اجزای کمکی
۹	ت فنون اعتباردهی
۳۹	دستگاهها
۴۹	بارگذاری منبع تغذیه
۵۹	روشها
۱۰	ث مستندسازی

تفاوت بین گواهینامه های معتبر و نامعتبر:

پارامترهای اندازه گیری شده برای یک نقطه ی جریان و ولتاژ می باشد که با نقاط و روشی که در استاندارد BS EN 50504 مشخص شده است کاملا معایرت دارد

استاندارد مرجع دو دستورالعمل E115 و E101 درج شده که ارتباطی با استاندارد BS EN 50504 ندارد

اندازه گیری ها براساس نقاط و محدوده های مشخص شده در استاندارد BS EN 50504 انجام شده است

استاندارد مرجع BS EN 50504 درج شده است



سازمان فروش محصولات گام الکتریک و جوشا

JOOSHA

گام الکتریک

تحت لیسانس مرکله آلمان

آدرس کارخانه : مازندران ، ساری ، کمربندی قائم شهر، روبروی اداره هواشناسی
آدرس دفتر مرکزی : تهران ، امیرآبادشمالی ، انتهای خیابان دهم ، خیابان اشکان ، پ 10
نمایشگاه دائمی البرز : کرچ ، بلوار شهید بهشتی، بعد از پل کیانپور ، پلاک 742
شماره دفتر فروش : 02188288523 - 02188286834
فروشگاه اینترنتی : www.Gaammarket.com
سایت رسمی شرکت : www.Gaamelectricalborz.com



اسکن کنید