



سازمان فروش محصولات گام الکتریک و جوشا

JOOSHA

گام الکتریک

تحت لیسانس مرکله آلمان



دستورالعمل استفاده از دستگاه جوشکاری زیرپودری

PARS ARC 1203T      SPEED ARC 1203T

آدرس کارخانه : مازندران ، ساری ، کمربندی قائم شهر، روبروی اداره هواشناسی

آدرس دفتر مرکزی : تهران ، امیرآبادشمالی ، انتهای خیابان دهم ، خیابان اشکان ، پ 10

نمایشگاه دائمی البرز : کرج، بلوار شهید بهشتی، بعد از پل کیانپور ، پلاک 742

شماره دفتر فروش : 02188288523 - 02188286834

فروشگاه اینترنتی : [www.Gaamarket.com](http://www.Gaamarket.com)

سایت رسمی شرکت : [www.Gaamelectricalborz.com](http://www.Gaamelectricalborz.com)



اسکن کنید



نگهداری: ..... ۸	مقدمه ..... ۱
عیب یابی: ..... ۸	شرح: ..... ۱
معرفی نشانه های مورد استفاده در دستگاه های جوش و برش: ..... ۹	اطلاعات فنی: ..... ۲
معرفی پلاک (نمونه) ..... ۱۰	محدودیت های استفاده: ..... ۲
استفاده از ضمانت دستگاه ..... ۱۱	نحوه حمل و نقل و بلند کردن دستگاه: ..... ۲
دفتر خدمات پس از فروش ..... ۱۱	باز کردن بسته بندی دستگاه: ..... ۲
لیست قطعات یدکی ..... ۱۲	دستورالعمل هایی برای جلوگیری از تداخل امواج الکترومغناطیسی EMC ..... ۳
دستورات ایمنی ..... ۲۰	تجهیزات حفاظتی و امنیتی ..... ۴
بر چسب هشدار ..... ۲۱	نحوه اتصال کابل های جوشکاری: ..... ۵
معرفی خدمات آزمایشگاهی آزمایشگاه استاندارد جوشا ..... ۲۲	اتصال دستگاه به برق شهر: ..... ۶
	معرفی دستگاه: ..... ۶
	معرفی تراک: ..... ۷
	پارامترهای جوشکاری ..... ۷



ایران مارکت

## ❖ مقدمه

مشتری گرامی ازحسن انتخاب شما جهت برگزیدن دستگاه جوشکاری گام الکترونیک سپاسگزاریم. از این طریق شما اعتماد خود را به محصولات ما نشان دادید.

لطفاً قبل از استفاده از دستگاه این دستورالعمل را بهدقت مطالعه فرمایید.

حق هر گونه تغییری در محتویات دفترچه بدون اطلاع قبلی برای شرکت گام الکترونیک محفوظ است.

برای دستیابی به کیفیت بهتر و مناسب جوشکاری و همچنین اطمینان خاطر از طول عمر بیشتر دستگاه اصول و موارد بیان شده مربوط به شرایط جوشکاری و نگهداری دستگاه در این دفترچه را رعایت کنید و برای انجام تعمیرات و خدمات پس از فروش با نمایندگی های مجاز و یا واحد تعمیرات شرکت تماس بگیرید.

## ❖ شرح:

قابلیتهای دستگاه جوشکاری ARC عبارتند از:

- امکان جوشکاری ورقهای بسیار ضخیم با سرعت بالا و با نرخ رسوب بسیار زیاد
- کیفیت و ظاهر عالی جوش
- ایده آل برای جوشکاری در شرایط بسیار سخت حتی با ضریب کار (duty cycle) 100% در جریان ماکزیمم دستگاه
- قابلیت تنظیم مشخصه استاتیکی CC / CV و مشخصه استاتیکی بسیار عالی
- دارای نشانگر حفاظت اضافه بار
- ساختار بسیار مقاوم و مطمئن
- حفاظت اضافی در بار اضافه
- امکان تنظیم جریان جوشکاری، ولتاژ قوس و سرعت حرکت تراک قبل از شروع جوشکاری
- دوره ضمانت با پشتیبانی و خدمات

## قابلیت PARS CAT

- جبران اتوماتیک نوسانات ولتاژ، برق ورودی شبکه
- جبران اتوماتیک نوسانات در حرکت تراک با استفاده از تاکو (در صورت سفارش)
- قابلیت تنظیم ولتاژ، جریان و سرعت تراک جوشکاری زیر پودری قبل از شروع جوشکاری
- ساختمان بسیار مقاوم و بی نهایت انعطاف پذیر.
- نمایشگر دیجیتالی جریان جوشکاری ولتاژ و تراک جوشکاری زیر پودری.

- امکان تنظیم برای وضعیت های متفاوت اتصالات قطعه کار در سریع ترین زمان و بسادگی با توجه به انعطاف پذیر بودن بسیار زیاد تراک
- فیدرهای بسیار پر قدرت PARS CAT و ARC FEED برای انجام انواع کارهای سبک و سنگین ماکزیمم سرعت در ضریب کار (Duty Cycle) 100%
- سرعت حرکت تراک جوشکاری PARS CAT با قابلیت تنظیم از 0.12 – 1.8m/min کالیبره شده است.
- زاویه پذیری هد تراک تا 45 درجه در جهت حرکت جوش و 45 درجه در جهت عمود بر آن، انعطاف فوق العاده ای را جهت تنظیم هد مخصوصاً برای جوشکاری Fillet و انواع دیگر فراهم می کند.
- قابلیت تنظیم برای انواع طرحهای اتصال در سازه های فلزی نظیر Lap joints , T joint , Corner joint و غیره با این دستگاهها به سادگی امکان پذیر است و جهت حرکت تراک در هر یک از اتصالات می تواند از چپ به راست یا از راست به چپ باشد.
- طراحی منحصر بفرد سیم راست کن که روکش سیم را حفظ کرده و ورود و خروج سیم را بسیار راحت و بدون دردسری سازد.
- ظرفیت مخزن پودر هفت کیلوگرم می باشد که در دو وضعیت
- Flat و Fillet بدلیل طراحی ویژه ای که دارد نسبت به خط افق عمود می ماند، همچنین طول کوتاه شلنگ پودر حدود (20 cm) و زلویه ثابتی که بین شلنگ پودر و شعله پوش وجود دارد باعث می شود که با تغییر وضعیت هد و حتی بالا و پایین بردن آن در حین جوشکاری یا برای تنظیمات اولیه هیچ مشکلی در سیستم پودر رسانی دستگاه بوجود نیاید.
- سیستم تنظیم افقی، عمودی و دو سیستم چرخان، بطور پیوسته، به سادگی، با دایره تغییرات بسیار زیاد، بسیار دقیق و سریع، تنظیم شعله پوش و قوس را در وضعیت های Fillet Butt / و وضعیت های دیگر امکان پذیر می سازد.
- امکان تنظیم نگهدارنده قرقره سیم در محدوده وسیع در سه محور X , Y , Z، انعطاف پذیری (جهت راحتی هدایت سیم) و پایداری بیشتری به تراک می دهد.
- چرخهای مخصوص شیاردار جهت هدایت تراک روی یک ریل بسیار ساده و یا قرقره های جانبی یک طرفه، در مواردی که برای انجام جوشکاری Fillet ابعاد قطعه کار آنقدر بزرگ باشد که تراک در آن جا بگیرد امکان جوشکاری کردن بدون استفاده از هیچ گونه ریلی را امکان پذیر می سازد (For PARS CAT)

PARSCAT	SPEEDCAT	نام دستگاه
42 AC		ولتاژ ورودی
2		تعداد حلقه
0.1 _ 1.8m/min		سرعت حرکت تراک
0.5 _ 10 m/min		سرعت تغذیه سیم
10Lit		حجم مخزن پودر
450mm	300mm	قطر خارجی قرقره
30Kg	15Kg	وزن قرقره
2.4/3.2/4/5	2.4/3.2	قطر سیم
IP21S		کلاس حفاظتی
55×75×85 cm		ابعاد (W×L×H)
72Kg		وزن

جدول شماره ۲

#### ❖ محدودیتهای استفاده:

بر اساس استاندارد IEC60974-1، از این دستگاه جوشکاری معمولاً بطور دائم می توان استفاده کرد. این دستگاه قادر است جریان ۱۲۰۰ آمپر را در دیوتی سایکل ۱۰۰٪ تلمین کند (چرخه کاری با شبیه سازی در دمای محیط ۴۰ درجه سانتیگراد بدست آمده است) به عبارت دیگر سیکل کاری در بازه زمانی ۱۰ دقیقه، ۱۰۰٪ می باشد و اگر دمای محیط بیشتر از مقدار تعیین شده گردد سیستم حفاظت حرارتی دستگاه جهت حفاظت از اجزای مختلف فعال گشته و فن دستگاه نیز بطور پیوسته کار خواهد کرد سپس پس از چند دقیقه حفاظت غیر فعال گشته و دستگاه مجدداً برای جوشکاری آماده می گردد. کلاس حفاظتی دستگاه IP21S است.

#### ❖ نحوه حمل و نقل و بلند کردن دستگاه:

روش های صحیح جابجایی دستگاه به شرح زیر می باشد: جهت انتقال و جابجایی دستگاه بوسیله جرثقیل یا لیفتراک، حتماً از دو محل مخصوص قلاب جرثقیل که بالای دستگاه نصب شده است استفاده نمایید.

#### ❖ باز کردن بسته بندی دستگاه:

ضمائم

- 12 متر کابل ارتباطی بین فیدهای PARS CAT یا ARC FEED و منبع انرژی PARS ARC و 3 متر کابل جوشکاری اتصال زمین از نوع 3×70 mm<sup>2</sup> همراه با روکش مخصوص

- استفاده از سیستم آچار سرخود برای تلمی اتصالاتی که نیاز به تنظیم دارند سرعت تنظیم دستگاه را به ماگزیم می رساند.
- راهنمای نوری بسیار دقیق لیزری
- سیستم چهار چرخ محرک حرکت بسیار دقیق تراک را کلاً امکان پذیر می سازد.
- امکان حذف یا اضافه کردن محور کمکی جهت کاهش یا افزایش طول محور چرخها برای پایداری بیشتر تراک.
- سیستم Soft Start برای سهولت شروع جوشکاری
- سیستم Burn Back برای جلوگیری از چسبیدن سیم به نازل یا قطعه کار
- باکس کنترل که روی تراک نصب گردیده، بسیار انعطاف پذیر بوده و می تواند برای دید بهتر جوشکار در حول محور اصلی خود 360 گردش کرده یا بالا و پایین برود و حتی در زاویه دلخواه قرار گیرد که این انعطاف پذیری در طراحی امکان کار کردن آسان و تسلط کامل اپراتور در هر وضعیتی برای انجام تنظیمات و یا مشاهده ولتاژ، شدت جریان و سرعت حرکت تراک در حین جوشکاری را مهیا می سازد.
- تنظیم دقیق سرعت فیدر با استفاده از تاکو و فیدبک که سرعت ثابت فیدر حتی در شرایط سخت را به دست می دهد. (در صورت سفارش)

#### ❖ اطلاعات فنی:

مشخصات فنی دستگاه در جدول زیر خلاصه شده است.

نام دستگاه	SPEED ARC 1203 T PARS ARC 1203T
فرکانس	50HZ
ولتاژ ورودی	3×400V
فیوز	D 125A
بازه جریان	250A, ..., 1200A
ولتاژ حالت مدار باز	60V
جریان جوشکاری در دیوتی سایکل ۱۰۰٪	1200A
کلاس عایقی	F
کلاس حفاظتی	IP21S
ابعاد (W×L×H)	57×101× 107 cm
وزن	445Kg

جدول شماره ۱

- نازل نمره ۴ (یک عدد)، نازل نمره ۳،۲ (دو عدد) - شعله پوش (یک عدد)، توری مخزن پودر (یک عدد).

در صورت سفارش:

- تاکو برای وایر فیدر
- تاکو برای سیستم حرکت تراک (برای PARS CAT)
- سیستم بازیافت پودر

## ❖ دستورالعمل هایی برای جلوگیری از تداخل

### امواج الکترومغناطیسی EMC:

این دستگاه جوشکاری بر طبق شرایط مندرج در ارتباط با تطابق الکترومغناطیسی ساخته شده است. با این حال کاربر موظف است این دستگاه جوشکاری را مطابق با دستورالعمل سازنده نصب و استفاده نماید. در صورت ایجاد تداخل الکترومغناطیسی استفاده کننده از دستگاه جوش موظف است که با راهنمایی های فنی سازنده دستگاه، راه حل مناسبی را پیدا کند. در بعضی از موارد به سادگی کافی است که مدار جریان جوشکاری را به زمین متصل کرد. در بقیه موارد ممکن است با استفاده از فیلتر ورودی و قرار دادن دستگاه جوشکاری و قطعه کار در یک دیواره محافظ تداخل امواج الکترومغناطیسی را کاهش داد. در هر حال تداخل امواج الکترومغناطیسی را باید تا حد امکان کاهش داد تا باعث عملکرد نادرست دیگر دستگاههای الکترونیکی نگردد. نکته: به دلایل ایمنی، مدار جریان جوشکاری ممکن است به زمین متصل باشد یا نباشد.

هیچ گونه تغییری را نباید در مدار زمین ایجاد کرده مگر با تایید متخصصی که تعیین کند این تغییر، تاثیری در افزایش خطر بروز حادثه ندارد. بطور مثال موازی کردن مسیر برگشت جریان در بعضی از موارد ممکن است باعث تخریب سیم اتصال زمین بقیه دستگاهها گردد.

### الف) ارزیابی محل نصب دستگاه

این دستگاه را در یک مکان خشک و تمیز قرار دهید و از نزدیک ترین دیوار حداقل ۸۰ سانتیمتر فاصله داشته باشد تا تهویه هوای مناسب برای خنک کردن دستگاه انجام گردد. نصب و استفاده از دستگاه باید به دقت انجام شود تا بهترین عملکرد را از لحاظ کیفیت جوشکاری و ایمنی استفاده برای کاربر داشته باشد. کاربر، مسئول راه اندازی و استفاده از دستگاه با توجه به موارد گفته شده در دستورالعمل خواهد بود. قبل از نصب دستگاه جوش، استفاده کننده باید مشکلات احتمالی استفاده از دستگاه جوش را از جنبه تداخل امواج الکترومغناطیسی بررسی کند. موارد زیر باید در نظر گرفته شود:

کابلهای دیگری مانند: کابلهای کنترلی، کابلهای مخابراتی و سیگنال الکتریکی که در زیر، بالا و اطراف دستگاه جوش قرار دارند.

فرستنده و گیرنده رادیو تلویزیونی

کامپیوترها و دیگر دستگاههای کنترلی

سلامت افراد نزدیک به دستگاه جوش بطور مثال قلب مصنوعی و یا سمعک

دستگاههای کالیبراسیون و اندازه گیری

مصونیت تداخل امواج الکترومغناطیسی دیگر دستگاههای اطراف محل جوشکاری استفاده کننده موظف است تطابق الکترومغناطیسی دستگاههای اطراف را بررسی کند، چرا که ممکن است اقدامات پیشگیرانه اضافه ای لازم باشد.

### ب) روش های کاهش تشعشع امواج

#### ۱- برق اصلی

تجهیزات جوشکاری باید مطابق با توصیه های سازنده به برق متصل شود. در صورتی که تداخلی ایجاد شود ممکن است اقدامات دیگری نیز لازم باشد. بطور مثال استفاده از فیلترهای ورودی برای اتصال به برق اصلی باید از وضعیت ثابت کابل برق و وجود لوله فلزی محافظ کابل یا مشابه آن اطمینان حاصل کرد. تمامی قسمتهای پوشش فلزی کابل باید از لحاظ الکتریکی بهم متصل باشد، این پوشش باید با یک اتصال الکتریکی کامل به بدنه دستگاه جوش متصل شود.

#### ۲- نگهداری دستگاه جوش

بطور کلی دستگاه جوش را باید مطابق با توصیه های سازنده نگهداری کرد. هنگام روشن بودن دستگاه جوش باید تمامی درب ها و پوشش ها محکم بوده و پیچ های مربوط به آن کاملاً بسته باشد. هیچ گونه تغییری به غیر از تغییرات و تنظیمات مندرج در دستورالعمل کارخانه سازنده مجاز نیست.

#### ۳- کابلهای جوشکاری

کابلهای جوشکاری باید تا حد امکان کوتاه بوده و روی سطح زمین و نزدیک بهم قرار داشته باشد.

#### ۴- اتصالات هم پتانسیل

توصیه می شود که تمامی قطعات فلزی نزدیک به دستگاه جوشکاری بهم متصل شوند. قطعات فلزی متصل به قطعه کار ممکن است در صورت تماس همزمان دست ها با الکتروود و آن قطعات باعث بروز شوک الکتریکی در بدن جوشکار گردد.

جوشکار باید از لحاظ الکتریکی از تمام قطعات فلزی ایزوله باشد.

#### ۵- اتصال به زمین قطعه کار

در صورتی که قطعه کار به دلایل ایمنی یا به دلیل ابعاد، اندازه و موقعیت آن به زمین متصل نباشد.

(بطور مثال سازه های فولادی یا قسمت خارجی بدنه کشتی ها) در بعضی از موارد می توان برای کاهش تشعشع امواج اینگونه قطعات کار را به زمین متصل نمود. باید اطمینان حاصل کرد که اتصال به زمین قطعه کار باعث افزایش خطر بروز شوک الکتریکی نشده و همچنین در کار سایر دستگاههای الکتریکی اختلال ایجاد نکند. در صورت نیاز اتصال زمین قطعه کار باید بوسیله اتصال مستقیم قطعه کار به زمین انجام شود. در کشورهایی که اتصال به زمین ممتوع است، این اتصال باید با استفاده از خازن های مناسبی که مطابق با مقررات ملی آن کشورها انتخاب شده است، برقرار شود.

#### ۶- پوشش محافظ (شیلد کردن)

پوشاندن بقیه کابل ها و دستگلهها در اطراف دستگاه جوش می تواند مشکلات تداخل را کاهش دهد. در کاربردهای خاص ممکن است پوشاندن (شیلد کردن) کل سیستم جوشکاری نیز لازم باشد.

### ❖ تجهیزات حفاظتی و امنیتی

این دستگاه مطابق با قواعد و قوانین مندرج در استاندارد IEC ساخته شده و مقررات مربوط به مهندسی برق و ابزار دقیق نیز در آن رعایت شده است.

۱- در صورت وقوع هر نوع حادثه ای، دستگاه باید از برق اصلی جدا شود.

۲- اگر ولتاژ اتصالات الکتریکی افزایش پیدا کرد، دستگاه را باید بلافاصله خاموش کرده و از برق اصلی جدا نمود. تا دستگاه توسط تکنسین های مجرب یا نمایندگی های خدمات پس از فروش شرکت سازنده بررسی و عیب یابی شود.

۳- قبل از باز کردن پوشش بدنه دستگاه آن را باید از برق اصلی جدا کرد.

۴- هر گونه تعمیرات باید توسط تکنسین ماهر و یا خدمات پس از فروش شرکت سازنده انجام پذیرد.

۵- قبل از شروع به استفاده از دستگاه، از لحاظ ظاهری و با در نظر گرفتن اشکالات احتمالی تمامی کابل ها، اتصالات که امکان آسیب خارجی را بوجود می آورد، بررسی شود.

در هنگام کاریدن جوشکار باید بطور کامل در برابر سوختگی و تابش اشعه، با استفاده از ماسک و لباس نسوز، محافظت گردد.

دستکش های بلند، پیشبند و ماسک محافظ با فیلتر مخصوص جوشکاری که تملمی آنها باید مطابق استاندارد باشد، پوشیده شود. پوشش ها نباید از مواد مصنوعی ساخته شده باشند. کفش ها باید کاملاً بسته باشند و سوراخ نداشته باشد (جهت جلوگیری از نفوذ جرقه ها)، در صورت نیاز باید پوشش محافظ سر، نیز

استفاده شود. اگر از عینک محافظ استفاده می شود، باید با مقررات ذکر شده در بالا مطابقت داشته باشد.

برای محافظت بیشتر از چشم در برابر اشعه ملورای بنفش می توان از عینک محافظ با پوشش کناری استفاده کرد. مقررات پیشگیری از حوادث با صراحت بیان می کند که تهیه وسایل محافظتی مناسب، به عهده کارفرما بوده و همچنین استفاده کننده از دستگاه جوش نیز موظف به پوشیدن پوشش مناسب جوشکاری می باشد.

۶- جهت محافظت در شرایط خطرناک با احتمال ایجاد شوک الکتریکی، دستگاههای جوشکاری و رکتیفایرهایی که می توانید بصورت جریان مستقیم و یا جریان متناوب بکار گرفته شوند.

از مواد ایزوله کننده و عایق برای محافظت در برابر برق گرفتگی ناشی از برقراری تماس بین قطعات برقدار و زمین نمودار باید استفاده شود. لباس کار سالم و خشک و همراه دستکش های بلند و کفش های با کف لاستیکی باید بکار گرفته شود.

هوای محیط کار باید جریان داشته باشد و در صورت نیاز باید سیستم تهویه نصب گردیده و ماسک تنفسی محافظ نیز استفاده گردد.

۷- جهت پیشگیری از انحراف جریان و اثرات منفی ناشی از آن (مثلاً تخریب سیم هادی متصل به زمین)، کابل برگشت جریان جوشکاری (کابل قطعه کار) باید مستقیماً به قطعه کار و یا به میز کار (مثل میز جوشکاری، میز جوشکاری با شبکه فلزی و یا مشابه آن) متصل نمود. بطوریکه کاملاً قطعه کار به آن متصل باشد. هنگام وصل کردن به اتصال زمین باید از برقراری کامل اتصال الکتریکی آن اطمینان حاصل نمود. (محل اتصال باید از هرگونه زنگ و یا زنگ زدگی ها و یا مشابه آن پاک باشد)

۸- در صورتی که عملیات جوشکاری برای مدت زمان زیادی متوقف باشد، دستگاه را باید خاموش کرد.

۹- تحت هیچ شرایطی وقتی که پوشش بدنه دستگاه جوشکاری باز است نباید آن را روشن کرد. (بطور مثال برای تعمیرات)، چرا که صرفنظر از مقررات ایمنی، خنک کردن کافی قطعات الکتریکی را نیز نمی توان تضمین کرد.

۱۰- مطابق با مقررات، افرادی که در نزدیکی محل جوشکاری هستند را باید از خطرات احتمالی آگاه کرده و از آنها محافظت نمود. پارتیشن های مخصوص جوشکاری (پرده های محافظ مخصوص جوشکاری) باید استفاده شود.

۱۱- به هیچ وجه روی تانکرهایی که گاز، سوخت و یا روغن یا مواد مشابه را حمل می کنند نباید جوشکاری کرد. حتی اگر مدت زمان زیادی از خالی شدن آنها گذشته باشد. (احتمال ایجاد حریق و انفجار)

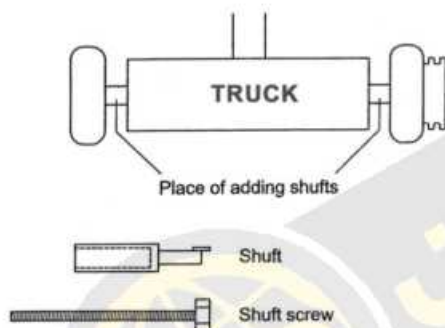
را روی حلقه محکم کنید. پیچ تنظیم مربوطه به سیم صاف کن را نیز طوری تنظیم نمایید که سیم بتواند به نرمی و بدون خم شدن از سیم صاف کن خارج شود.

تغییر فاصله عرضی بین چرخهای تراک:

فاصله عرضی بین چرخهای تراک توسط شافتهای یدکی مخصوص قابل تغییر می باشد.

(شکل ۱) با اضافه کردن شافت مخصوص در پشت چرخهای طرفین تراک فاصله عرضی بین چرخهای تراک زیاد شده و تعادل بیشتری در حرکت تراک حاصل می شود.

به ازای اضافه کردن هر شافت ۶۳ میلیمتر به فاصله عرضی افزوده می شود. بنابراین عرض ریل و عرض مکان حرکت تراک می تواند تا  $\pm ۱۲۶$  میلیمتر تغییر کند. این کار را می توان به راحتی با باز کردن چرخهای تراک و اضافه کردن یا حذف شافت انجام داد. بنابراین در مواردی که محدودیت عرضی در محل حرکت تراک وجود دارد می توان یک یا دو شافت مخصوص را از پشت چرخ تراک حذف نمود.



شکل شماره ۱

۱۲- جوشکاری با جریان بار زیاد نیازمند رعایت مقررات خاصی است که باید فقط توسط جوشکاران آموزش دیده و تخصص انجام شود.

۱۳- در محیط هایی که احتمال آتش سوزی زیاد است، جوشکار باید اجازه نامۀ جوشکاری را کسب کرده و آن را در تمام مدت جوشکاری نزد خود نگهدارد و یک مامور آتش نشان نیز باید پس از پایان جوشکاری از عدم بروز آتش سوزی اطمینان حاصل کند.

۱۴- پیش بیتی های مخصوص جهت تهویه هوای محیط باید انجام شود.

۱۵- اخطار برای مراقبت از چشم ها باید با نصب تابلویی با متن زیر در محل جوشکاری انجام شود. مستقیماً به قوس الکتریکی نگاه نکنید.

۱۶- چنانچه منبع تغذیه روی سطح شیبدار قرار گیرد فقط تا ۱۰° توانایی مایل شدن را دارد.

### ❖ نحوه اتصال کابل های جوشکاری:

کابل جوشکاری مربوط به تراک را به کانکتور (+) و کابل اتصال ۳ متری را به کانکتور (-) رکتیفایر متصل نموده و بطور محکم آنرا پیچ کنید. در اتصال این دو کابل دقت کنید تا جابجا بسته نشوند. سطح مقطع هر کابل باید حداقل ۲۴۰ میلیمتر مربع (دوکابل موازی با مقطع ۱۲۰ میلیمتر مربع) باشد.

برای طول کابل بیشتر از ۸۰ متر (مجموع کابل جوشکاری و کابل گیره اتصال) باید سطح مقطع کابل جوشکاری افزایش یابد. (این متر را برای حداکثر جریان جوشکاری ۱۲۰۰ آمپر می باشد) کابل رابط کنترل که شامل یک کانکتور ده پین است بین رکتیفایر و تراک متصل نمائید.

تراک:

مطمئن شوید که تمام اتصالات بطور صحیح وصل شده اند و اتصالات پیچ و مهره ای مربوط به کابل کاملاً محکم هستند. مخزن پودر تراک را با پودر مخصوص جوشکاری پر کنید و مجموعه سیم جوشکاری را روی ریل هاب قرار داده و آنرا محکم نمائید. همچنین پیچ تنظیم محور مرکزی ریل هاب را طوری تنظیم کنید که حلقه سیم جوشکاری از روی ریل هاب باز نشود. این پیچ نباید بیش از اندازه محکم شود چون به موتور وایرفیدر فشار اضافی وارد می شود.

نازل متناسب با قطر سیم جوشکاری را روی هد جوشکاری نصب نمائید.

سیم جوشکاری را از میان حلقه های سیم صاف کن و حلقه های راه انداز سیم عبور داده و بوسیله فک محکم کننده گردان، سیم

## ❖ اتصال دستگاه به برق شهر:

رکتیفایر ARC برای ولتاژ برق ورودی سه فاز ۴۰۰ ولت ۵۰ هرتز طراحی شده است. کابل برق ورودی آن باید از نوع مسی افشان ۲۵ × ۴ میلیمتر مربع باشد. فیوزهای برق ورودی آن در تابلو برق برای هر فاز باید ۱۲۵ آمپر (از نوع کندکار) باشند.

توجه ۱: فقط افراد آموزش دیده یا متخصصین برق، مجاز به باز کردن دریچه پشت دستگاه و اتصال کابل برق اصلی می باشند. مراقب باشید کابل اصلی در هنگام اتصال آن به دستگاه از تابلو برق جدا باشد.

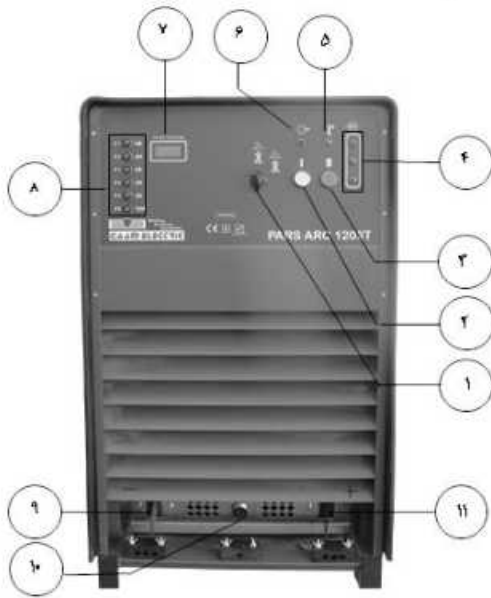
رکتیفایر بصورت مستقیم و بدون هیچگونه رابطی مانند سه شاخه و غیره توسط کابل باید به تابلو برق متصل شود.

کابل برق ورودی را از قسمت پایین پشت دستگاه وارد مدخل ورودی دستگاه نمایید و پس از عبور از بست کابل سیمهای آنرا به سه فاز مشخص شده T,S,R متصل نمایید. همچنین سیم زرد و سبز کابل نیز باید به ترمینال ارت دستگاه متصل شود.

توجه ۲: به هیچ عنوان استفاده از کابل های جوشکاری به جای کابل برق ورودی دستگاه مجاز نمی باشد و فقط باید از کابل برق ارت دار استاندارد و با سطح مقطع مناسب استفاده شود.

توجه ۳: بعد از اتصال کابل برق ورودی به دستگاه، از محکم بودن بست کابل و اتصالات آن اطمینان حاصل کنید.

## ❖ معرفی دستگاه:



شکل شماره ۲

رکتیفایر:

- ۱- کلید انتخاب نوع جوشکاری، زیرپودری
- ۲- شستی اصلی روشن کردن دستگاه (Start)
- ۳- شستی اصلی خاموش کردن دستگاه (Stop)
- ۴- چراغ سیگنالهای نشانگر وجود برق ورودی
- ۵- چراغ نشانگر عملکرد ترموسوییچ
- ۶- چراغ نشانگر نشان دهنده ولتاژ در خروجی
- ۷- نمایشگر جریان نشان دهنده جریان خروجی
- ۸- فیوزهای F1,F2,F3,F4,F5,F6 مربوط به مدار کنترل
- ۹- ترمینال منفی خروجی
- ۱۰- کانکتور فرمان ده پین
- ۱۱- ترمینال مثبت خروجی
- ۱۲- گلند کابل

نام دستگاه	SPEED ARC 1203 T PARS ARC 1203T	
ماکزیمم جریان خروجی دستگاه در دیوتی سایکل 100%	1200 A	
توان دستگاه	76.2 KVA	
فیوز از نوع کندکار	D 125A	
کابل برق اصلی	طول	-
	سطح مقطع	4 × 25mm <sup>2</sup>

جدول شماره ۲

## ❖ معرفی تراک:

(طبق شکل شماره ۳)

(۱) سرعت سنج تراک

(۲) آمپر متر نشان دهنده جریان جوشکاری

(۳) ولت متر نشان دهنده ولتاژ قوس

(۴) تنظیم کننده جریان جوشکاری

(۵) کلید اضطراری توقف کار

(۶) تنظیم کننده ولتاژ قوس

(۷) تنظیم Soft Start جهت سهولت در شروع فرآیند جوشکاری

(۸) تنظیم Burn back برای جلوگیری از چسبیدن سیم به نازل یا قطعه کار

(۹) شستی حرکت دهنده سیم جوشکاری به سمت بالا، پایین

(۱۰) کلید روشن و خاموش کردن چراغ لیزری

(۱۱) شستی فرمان جوشکاری

(۱۲) شستی فرمان قطع جوشکاری

(۱۳) کلید تعیین جهت حرکت تراک

(۱۴) پتانسیومتر تنظیم سرعت حرکت تراک

(۱۵) فیوز F1 مربوط به مدار کنترل

(۱۶) فیوز F2 مربوط به مدار کنترل و ایرفیدر

(۱۷) فیوز F3 مربوط به مدار کنترل حرکت تراک

## ❖ پارامترهای جوشکاری

دستورالعمل شروع به کار:

- شستی شماره ۲ روی رکتیفایر را بمدت کوتاهی فشار دهید تا فن دستگاه شروع به کار کند.

- شستی شماره ۹ را به جهت چپ فشار دهید تا سیم از نازل سیم جوشکاری عبور کرده و از آن خارج شود. در این حالت سرعت سیم را می توان بوسیله پتانسیومتر Soft start (۷) تنظیم نمود. سر سیم جوشکاری باید حدود ۵ میلی متر از نازل خارج شود. برای برگشت سیم نیز می توان از شستی شماره ۹ به جهت راست استفاده کرد.

- تنظیمات ذیل را مطابق با قطعه کار و شکل جوش مورد نیاز انجام دهید:

- سرعت حرکت تراک با پتانسیومتر (۱۴)

- تنظیم جریان جوشکاری توسط پتانسیومتر (۴)

- تنظیم ولتاژ جوشکاری توسط پتانسیومتر (۶)

- تنظیم Burn back بوسیله پتانسیومتر (۸) برای جلوگیری از چسبیدن سیم جوشکاری به نازل یا قطعه کار.

- تراک باید طوری تنظیم شود که نوک سیم جوشکاری نزدیک درز جوش و در مرکز آن واقع شود. با تنظیم مکانیکی اجزاء مختلف تراک می توان جوشکاری مناسبی بدست آورد. نور چراغ راهنمای لیزری همیشه باید مرکز درز جوش را نشان دهد.

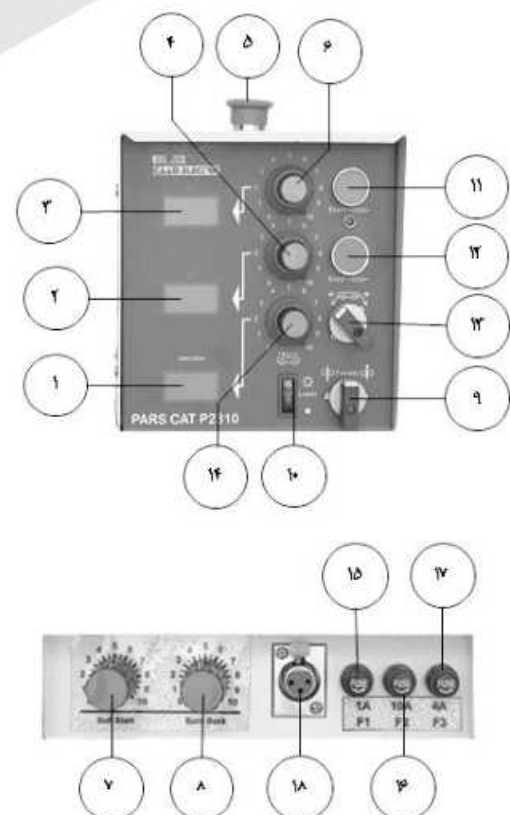
- جهت حرکت تراک را بوسیله کلید ۱۳ تعیین نمایید.

- شیر مربوط به خروج پودر را (قسمت زیر مخزن) باز کنید.

- با فرمان دادن به شستی ۱۱-((( جوشکاری آغاز می شود. اگر لازم بود می توانید سرعت حرکت تراک، جریان و ولتاژ قوس را از طریق خواندن از روی نشانگر دیجیتال بصورت دقیق تنظیم کنید.

- برای قطع جوشکاری باید شستی ۱۲ را بفشارید.

توجه: تنظیمات صحیح Soft start و Burn back بصورت تجربی و بسته به شرایط و جنس قطعه کار حاصل می شود.



شکل شماره ۳

## ❖ نگهداری:

مدت زمان آزمایش جزئی و کامل و بازدید از دستگاه باید هر یک سال صورت گیرد.

تمیز کردن دستگاه (رکتیفایر):

دستگاه باید حتی الامکان در مکان تمیز و خشک قرار داده شود. کثیفی و گرد و غبارهای محیط که می تواند به داخل دستگاه وارد شود باید در حداقل مقدار خود باشد.

توجه: قبل از باز کردن بدنه دستگاه و اقدام به تمیز کردن، آنرا از برق اصلی جدا کنید.

۱. داخل دستگاه باید در فاصله های زمانی منظم بوسیله هوای کمپرسور با فشار کنترل شده تمیز شده تا عملکرد خوب آن تضمین شود. فاصله بین هر تمیز کردن، به مدت زمان استفاده از دستگاه و آلودگی محیط کار بستگی دارد. (برای محل کار بسیار کثیف در هر ماه یک بار و در محل های تمیزتر با فاصله زمانی بیشتر)

۲. هرگز هوای کمپرسور را مستقیماً بر روی قطعات الکترونیکی اعمال نکنید چراکه می تواند منجر به آسیب رساندن به این قطعات گردد.

۳. در هنگام تمیز کاری، اتصالات الکتریکی را بررسی نموده و در صورت لزوم محکم کنید همچنین سیم ها را بازبینی نمایید تا عیوب عایقکاری را پیدا نموده و سپس در صورت لزوم آن عیوب را رفع کنید.

۴. از ورود آب یا بخار آب به درون دستگاه جلوگیری کنید و چنانچه آب یا بخار آب به درون دستگاه نفوذ کرد حتماً آن را خشک کرده و سپس عایق کاری ها را چک نمایید.

۵. چنانچه از دستگاه برای مدت زمان طولانی استفاده نمی کنید آن را باید در جعبه بسته بندی کنید و در یک مکان خشک نگهداری کنید.

تمیز کردن (تراک):

بخش الکترونیک و همچنین قطعات مکانیکی تراک باید تا حد امکان از گرد و غبار و پودر جوشکاری محافظت شوند. مخصوصاً وجود پودر می تواند در حلقه های راه انداز سیم و نیز در تسمه راه انداز تراک ایجاد اشکال نموده و همچنین نصب نازل را مشکل نماید. قطعات ذکر شده در هفته یکبار باید تمیز شوند.

چرخ دنده های محرک تراک واقع در پشت چرخها گریس کاری شده اند. هر چند وقت یکبار مقدار گریس آنرا بازدید نمایید. کابل های جوشکاری و کنترل را بطور دائم بازرسی کنید تا بصورت صحیح وصل شده و آسیب ندیده باشند. کابلها را در مسیر رفت و آمد افراد و ماشیتهای حمل و نقل قرار ندهید. همچنین کابلها را از لبه های تیز قطعه کار دور کنید تا به عایق کابلها آسیبی نرسد

## ❖ عیب یابی:

تست عموم:

در صورت مشاهده هرگونه ایرادی در عملکرد دستگاه ابتدا باید موارد عمومی زیر مورد بررسی قرار گیرند

- هر سه فاز ورودی، از تابلو برق تا دستگاه تست شود.
- کابل های جوشکاری و اتصالات آنها سالم باشند.

۱. جریان جوشکاری خیلی کم است و تغییر نمی کند

- محکم نبودن سر ولوم
- قطع بودن سیمهای H یا C ولوم جریان
- برد الکترونیک W817 معیوب است

۲. جریان جوشکاری خیلی زیاد است و تغییر نمی کند

- محکم نبودن سر ولوم
- قطع بودن یکی از سیمهای ترانس دیوسر و یا خرابی آن
- برد الکترونیک W817 معیوب است

۳. جریان جوشکاری بطور ناگهانی کم و زیاد می شود

- ولوم جریان جوشکاری معیوب است
- اتصالات ترانس دیوسر محکم نیستند

۴. پاشش بیش از حد قوس و صدای غیر طبیعی رکتیفایر

- فقط دو فاز از برق ورودی به ترانس اصلی میرسد
- یک تایپرستور پل اصلی، کار نمی کند یا سوخته است
- برد الکترونیک W817 یا کانتکتورهای آن آسیب دیده اند

۵. دستگاه روشن است، اما فن کار نمی کند یا با دور کم کار می کند




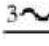




- قطع بودن مدار هواکش یا سوختن خازن یا موتور هواکش

۶. به محض روشن کردن دستگاه فیوز تابلو برق می سوزد


- معیوب شدن تایپرستورها یا دیودهای پل رکتیفایر

❖ معرفی نشانه های مورد استفاده در دستگاه های جوش و برش:

	فیوز		کلید روشن و خاموش اصلی دستگاه
	تست گاز		دستگاه قادر به استفاده در محیط های با خطر شوک الکتریکی است
	تنظیم جریان		خطرا ولتاژ بالا
	تنظیم ولتاژ		ارت حفاظتی
	خطرا قطعات در حال چرخش		کانکتور با پلاریته مثبت
	استفاده از دستکش مجاز نمی باشد		کانکتور با پلاریته منفی
			توجه!
			تست موتور
			پیش از استفاده از دستگاه، دستورالعمل به دقت مطالعه شود

1	 (Welding & Cutting Machines)		 	27		
2	TYPE: PARS ARC 1203T		No. :	27		
3	  	code:		28		
			ISIRI 11225-1 , IEC60974-1	25		
4		250A/30v-1200A/44v		24		
5		X@40°C	100%	23		
6	S	U0=60v	I2	1200A		
7			U2	44v		
8	 3~ 50Hz	U1=400 v	I1 Max=110A	I1eff=110 A	30	
9	IP 21S	D 125 A	S1 =76.2 KVA	Ins.cl. : F	Cooling: AF	19
	Service office:	Prod/Date:	T. :			
10						
11						
12						
13						
14						
15						
16						
17						
18						

1	نام کارخانه سازنده	15	کلاس عایقی
2	نام دستگاه	16	ماکزیمم جریان اولیه دستگاه
3	دستگاه سه فاز با کنترل یکسو کننده	17	زمان تولید
4	جوشکاری قوس زیرپودری	18	سیستم خنک کننده دستگاه: هوا خنک
5	جریان خروجی DC	19	ممتوعت استفاده از دستگاه هنگام بارندگی
6	مطابق با استاندارد IEC 60974-1 جهت حفاظت کاربر در مقابل خطرات برق گرفتگی	20	ماکزیمم جریان موثر اولیه دستگاه
7	ولتاژ خروجی دستگاه در حالت بی باری	21	ولتاژ جوشکاری (با دیوتی سایکل)
8	برق ورودی دستگاه سه فاز با فرکانس 50 Hz	22	جریان جوشکاری (با دیوتی سایکل)
9	کلاس حفاظتی دستگاه	23	دیوتی سایکل دستگاه
10	دفتر مرکزی	24	میتیمم، ماکزیمم جریان و ولتاژ برشکاری
11	فیوز	25	شماره استاندارد
12	ولتاژ تغذیه ورودی دستگاه	26	کد دستگاه
13	تاریخ تولید	27	شماره سریال دستگاه
14	توان دستگاه		

1	 (Welding & Cutting Machines) MADE IN IRAN		11
2	TYPE: PARS CAT P2310	No. :	10
3		code:	9
4		ISIRI 11225-14 , IEC60974-14	8
5	U1=42v ≈ 50/60Hz	I1= 3.5 A	7
	IP 21S	I2=1200A-100%	6
	1 ~ 50/60HZ		

1	نام کارخانه سازنده	7	در زیر باران جوشکاری نگردد
2	نام دستگاه	8	ماکزیمم جریان اولیه دستگاه
3	ولتاژ تغذیه دستگاه	9	شماره استاندارد
4	برق ورودی دستگاه تک فاز یا فرکانس 50/60 HZ می باشد	10	کد دستگاه
5	درجه حفاظت دستگاه	11	شماره سریال دستگاه
6	دیوتی سایکل دستگاه		

### ❖ استفاده از ضمانت دستگاه

و در شش ماه دوم سرویس رایگان است و بعد از آن به مدت 10 سال خدمات پس از فروش با دریافت وجه ارائه می شود. سفارش قطعات یدکی:

سفارش قطعات یدکی دستگاه می تواند از طریق دفتر فروش جوشا صورت گیرد. جهت تحویل قطعات درست، لطفا نام، مدل و شماره سریال دستگاه، نام و شماره قطعه مورد سفارش را طبق لیست قطعات یدکی این دفترچه بنویسید. در این صورت تحویل کالای سفارش داده شده سریع تر انجام خواهد شد.

### ❖ دفتر خدمات پس از فروش

تهران، خیابان کارگر شمالی، انتهای خیابان هفتم، پلاک 92

تلفاکس: 88633677 - 88008055

E-mail: service@gaamelectric.com

دفتر فروش:

تهران-خیابان کارگر شمالی- خیابان دهم- خیابان اشکان پلاک 10- طبقه سوم

تلفن: 88010966 (20 خط) دورنگار: 88027940

E-mail: info@jooshaweld.com

http://www.jooshaweld.com

کارخانه:

ساری - صندوق پستی 55139 - 48491

تلفن: 33137111 ، 33137110 (011)

فاکس: 33137116 (011)

1. ضمانت این دستگاه در صورت استفاده صحیح از دستگاه می باشد.

2. هزینه قطعه یا هزینه تعویض یا تعمیر کلیه قطعات بجز قطعات زیر که شامل (هواکش، کلیدهای قطع و وصل و تنظیم ولتاژ، کانکتورها، پتانسیومتر و سر ولوم، آمپر متر، ولت متر و قطعات تورچ یا سنترال کانکتور) رایگان می باشد. اشکالات فنی ناشی از حوادثی نظیر ضربه، آتش، آب و اضافه ولتاژ از عهده این ضمانت نامه خارج است.

3. تعمیر و رفع هر گونه اشکال فنی باید توسط سرویس کار مجاز این شرکت انجام شود و دخالت افراد غیرمجاز ضمانت نامه فوق را باطل می کند. (افراد غیرمجاز به افرادی گفته می شود که دوره آموزش تعمیر و نگهداری دستگاه را در شرکت جوشا طی نکرده و گواهی نامه نداشته باشد)

4. ارائه کارت ضمانت نامه به سرویس کار جهت استفاده از خدمات ضمانت، الزامی است.

5. عدم مطابقت شماره سریال مندرج در ضمانت نامه با شماره سریال دستگاه و نیز مخنوش بودن مطالب مندرج در ضمانت نامه موجب ابطال آن می گردد.

6. در زمان ضمانت هزینه حمل و نقل دستگاه به محل کارخانه و نیز هزینه ایاب و ذهاب تعمیرکاران در محلی که خریدار تعیین می کند به عهده خریدار می باشد.

7. ضمانت دستگاه از تاریخ خرید یکسال می باشد که در شش ماه اول قطعات یدکی و سرویس رایگان (باتوجه به موارد ذکر شده)

❖ لیست قطعات یدکی

لیست قطعات یدکی PARS ARC 1203T-SPEED  
ARC 1203T

ردیف	کد کالا	نام کالا
1	10150	تلق مات ۳*۲۵*۸ میلیمتر با دو سوراخ طبق نمونه
2	10657	دریوش لاستیکی برای قوطی ۳۰*۳۰ م.م
3	13260	قاب پلاستیکی LED
4	14113	کلید گردان فنردار S49۱۶ با سر کلید طوسی مشکی
5	14142	کلید گردان A16329BSG با سر کلید طوسی مشکی
6	15006	کلید ۳ کنتاکت کروم (فلاش دار)
7	15035	شستی با یک کنتاکت باز تله مکانیک قرمز استارت
8	15240	شستی با یک کنتاکت باز تله مکانیک سبز استارت
9	18017	بست فازی دندانه دار سایز ۳۰ ۳۰
10	18165	قلاب جرثقیل M16*23
11	18272	ریل هاب ایرلنی
12	18371	شعله پوش طرح دوسیمه
13	20500	قاب بلبرینگ ۲۰۰۲ D06732-2B
14	35045	کلاهک پلاستیکی اهرم مجموعه خلاص کن
15	8844501090 T	موتور فیدر تراک با تاکو (ok)TG11+COVER
16	CE---01113	پایه فیوز ۱۱۱۳ سر پیچ معمولی
17	KG063	سیم کشی کلبل فرمان Speed CAT P2310 مخصوص دوسیمه (آماده شده)
18	KG025	ژا جاروبک وکیوم با سر پهن
19	ELS0023201	دسته دیسک ساپورت
20	ELS240255-C9	دسته اهرم ERM 63 M8-20-C9
21	ELS240261-C9	دسته اهرم GN300-63-M8-40-C9
22	ELS240361-C9	دسته اهرم GN300-78-M10-50-C9
23	KG026	بست چمدانی ۱۲*۶۰ میلیمتر
24	KG034	قلاب جرثقیل با رزوه ۱۵*۸
25	KG035	میله فیبری نگهدارنده سیم جوش تراک
26	KG036	تلق شفاف ۳*۵۷*۱۴ میلیمتر
27	KG037	جونت تنظیم میله فیبری
28	KG038	کلمپ مربع دایره ۳۰ ۴۰ تراک
29	KG039	کلید امرجنسی استوب
30	KG059	مجموعه بست کابل تراک و مینی تراک
31	KG072	ولشر فیبری پله ای شعله پوش
32	KG091	کشویی کوچک (آماده شده) (۹۲*۲۲)
33	KG096	پایه ۴۰ ستون اصلی تراک
34	KG098	کشویی بزرگ تراک (آماده شده)
35	KG144	چهار پهلو راهنمای جانبی تراک بطول ۶۰۰ میلیمتر

ردیف	کد کالا	نام کالا
1	B9815	سیم کشی PARS ARC 1203T
2	11175	کابل شیلددار ۰.۲۵*۴ (قطع اندود) ۱
3	11157	کابل ۱.۵*۱۲ افشان (ارت دار)
4	13360	کانکتور ماده فیکس ۱۰ پین (۳۳)
5	S011100501	ترموستات ۱۱۰ درجه
6	11171	برد EMC W814A
7	12094	ترانس تغذیه T831MA100
8	15125	برد W817F
9	15401	برد W226EG
10	30362	کنتاکتور 4۲۴ KW V هیوندا (D9)
11	30367	کنتاکتور کنجار V ۳۸۰ (55KW(CNM110)
12	B9834	آماده سازی پل قدرت PARS ARC 1203T
13	10957	تریستور ۱۰۰۰ آمپر بشقابی
14	11037	دیود ۱۶۰۰ آمپر بشقابی
15	W0944WC060	دیود W0944WC060 (داخلی)
16	10211	چراغ سیگنال ۲۲۰ ولت قرمز (سرتخت) با سیم بطول ۲۴ سانتیمتر
17	14130	کلید گردان S46۱۶ یا A16CM12
18	15022	شستی با یک کنتاکت باز تله مکانیک قرمز استوب
19	15036	شستی با یک کنتاکت باز تله مکانیک زرد استارت
20	25409	برد DCDX000EP100 (W228)
21	CE---01113	پایه فیوز ۱۱۱۳ سر پیچ معمولی
22	15203	قفل مسان ۰۷۱
23	KG006	موتور هواکش ۱۸۰ W-1390/MIN تکفاز ایلکا
24	KG007	پروانه هواکش پلاستیکی به قطر ۴۸ سانتیمتر ضخامت ۳ میلیمتر
25	6474500000	کنورتور GEK3-600A
26	SCO60A100 A07	ترموستات پل قدرت ۱۰۵ درجه
27	KG324	سیم کشی آرک ۱۲۰۳ (آماده شده)
28	11367	برد W816A
29	11905	برد W3008B
30	13089	دفترچه دستورالعمل تعمیر و نگهداری آرک ۱۲۰۳
31	CLB054140 8	ترمینال ۳ خله ۱۵۰ آمپری مدل TC-1503
32	KG264	بست کابل ۲۵*۴

## PARS CAT P2310

ردیف	کد کالا	نام کالا
1	10150	تلق مات ۳*۳۵*۸۰ میلیمتر با دو سوراخ طبق نمونه
2	10657	دربوش لاستیکی برای قوطی ۳۰*۳۰ میلیمتر
3	10787	نشانگر سرولوم طرح گام
4	13260	قاب پلاستیکی LED
5	13614	شعله پوش 1-KP2085
6	13615	سه راهی هد جوش M8249
7	13620	مهره سه راهی هد جوش
8	13621	پیچ سه راهی هد جوش
9	13624	شلتنگ پودر بطول ۸ اینچ
10	13625	عایق رابط هد جوش به شستی وایرفیدر
11	14113	کلید گردان فزردار S49۱۶ با سر کلید طوسی مشکی
12	14142	کلید گردان A16329BSG با سر کلید طوسی مشکی
13	15006	کلید ۳ کنتاکت کروز (فلش دار)
14	15035	شستی با یک کنتاکت باز تله مکانیک قرمز استارت
15	15240	شستی با یک کنتاکت باز تله مکانیک سبز استارت
16	18017	بست فازی دندانه دار سایز ۳۰ ۳۰
17	18165	قلاب جرقه‌گیر M16*23
18	35045	کلاهک پلاستیکی لهرم مجموعه خلاص کن
19	7.458.220-RC	سرولوم بزرگ MMA200 بدون خط سفید
20	KG573	پایه ریل هاب طرح G (قوطی ۴۵*۳۰*۳۰)
21	8844501090	موتورفیدر تراک (ok)GR80*40 COVER+CONNECTOR
22	CE---01113	پایه فیوز ۱۱۱۳ سر پیچ معمولی
23	WF16KSZZ1	کانکتور ماده فیکس ۵ پین K۱۶
24	WF16J5TI1	کانکتور زر کابل ۵ پین J۱۶
25	ELS0023201	دسته دیسک ساپورت
26	ELS0070425	دیسک ساپورت VD.100FP+1-A10
27	ELS240255-C9	دسته لهرم ERM 63 M8-20-C9
28	ELS240261-C9	دسته لهرم GN300-63-M8-40-C9
29	KG026	بست چمدانی ۱۲*۶۰ میلیمتر
30	KG039	کلید لهرجستی استوب
31	KG040	محور خروجی گیربکس به قطر ۱۸ طرح ترکیبی
32	KG041	رابط آلومینیومی بین گیربکس و شاسی فیدر طرح ترکیبی
33	KG054	کلمپ مربع دایره ۳۰ ۳۰

ردیف	کد کالا	نام کالا
36	KG145	غلطک و محور غلطک راهنمای جانبی تراک
37	KG156	ستون اصلی قطر ۴۰ طول ۶۲۵ میلیمتر
38	KG174	درب کلمپ مربع ۳۰
39	KG208	مجموعه خلاص کن
40	KG245	مجموعه شاسی تراک زیرپودری با کشویی بزرگ
41	KG290	چرخ تراک زیرپودری
42	KG315	فیبر نخدار ۲۰*۱۲۵*۱۶۵ میلیمتر
43	KG353	کلمپ دایره دایره ۳۰ ۳۰
44	KG390	لوله بقطر ۳۰ و بطول ۴۰ (نگهدارنده جعبه فرمان)
45	KG392	کلمپ دایره دایره ۳۰ ۴۰
46	KG393	شیر پودر ش ق ۴۷۱۱
47	KG398	پایه نگهدارنده چراغ لیزر قطر ۵۵ به ۲۲ میلیمتر
48	KG402	پوسته آلومینیومی چراغ لیزر قطر ۲۲ طول ۶۷ میلیمتر
49	KG435	مجموعه روتاری جوینت سمت فیدر سایز ۹۷
50	KG508	قرقره عاج دار دستگاه دو سیمه سایز ۲,۴
51	KG520	کلمپ آلومینیومی دایره ۳۲ دستگاه دو سیمه
52	KG532	مجموعه سیم صاف کن تراک طرح دو سیمه (۲۵۴۲۳) (آماده شده)
53	KG550	کلمپ نگهدارنده شعله پوش طرح دو سیمه
54	KG551	واشر فیبری پله ای نگهدارنده چراغ و جاروبک مخصوص دو سیمه
55	KG553	پایه با شکل ریل هاب مخصوص دو سیمه (آبکاری)
56	KG555	نگهدارنده کشویی (قوطی ۵۰*۳۰*۳۰) (آبکاری)
58	KG556	تسمه آهنی ۱۶*۸ (آبکاری)
59	KG564	واشر فیبری بدنه شعله پوش دو سیمه
60	KG615	فلانچ آلومینیومی رابط موتور استاندارد با گیربکس ۳۰ ۳۰
61	KG616	مجموعه شاسی فیدر طرح گیربکس ۳۰ ۳۰
62	KG626	محور خروجی گیربکس ۳۰ ۳۰
63	18018	بست فازی دندانه دار سایز ۵۰ ۳۲
64	KG008	سه راهی فازی وکیوم
65	10086	سرسلنگی ۹*۸/۳ بیرون رزوه
66	KG093	شیر بین راهی ۸/۳
68	WF20K7ZZ 1	کانکتور ماده فیکس ۷ پین K۲۰

قطعات یدکی لیفه

ردیف	کد کالا	نام کالا
۱	10231	سیم لحیم با ۶۳ درصد قلع بقطر ۱ میلیمتر
۲	10405	کانکتور نر کابل ۱۰ پین (۳۲)
۳	11005	شرینگ سایز ۲۰
۴	KG443	کابل 1.5*10 شیلد دار
۵	11158	شلنگ آتششلیبی بقطر ۲.۵ اینچ
۶	11164	کابل جوش ۷۰
۷	16004	کابلشو ۷۰ برای پیچ ۱۰
۸	17053	کانکتور ماده کابل ۱۰ پین (۳۲)

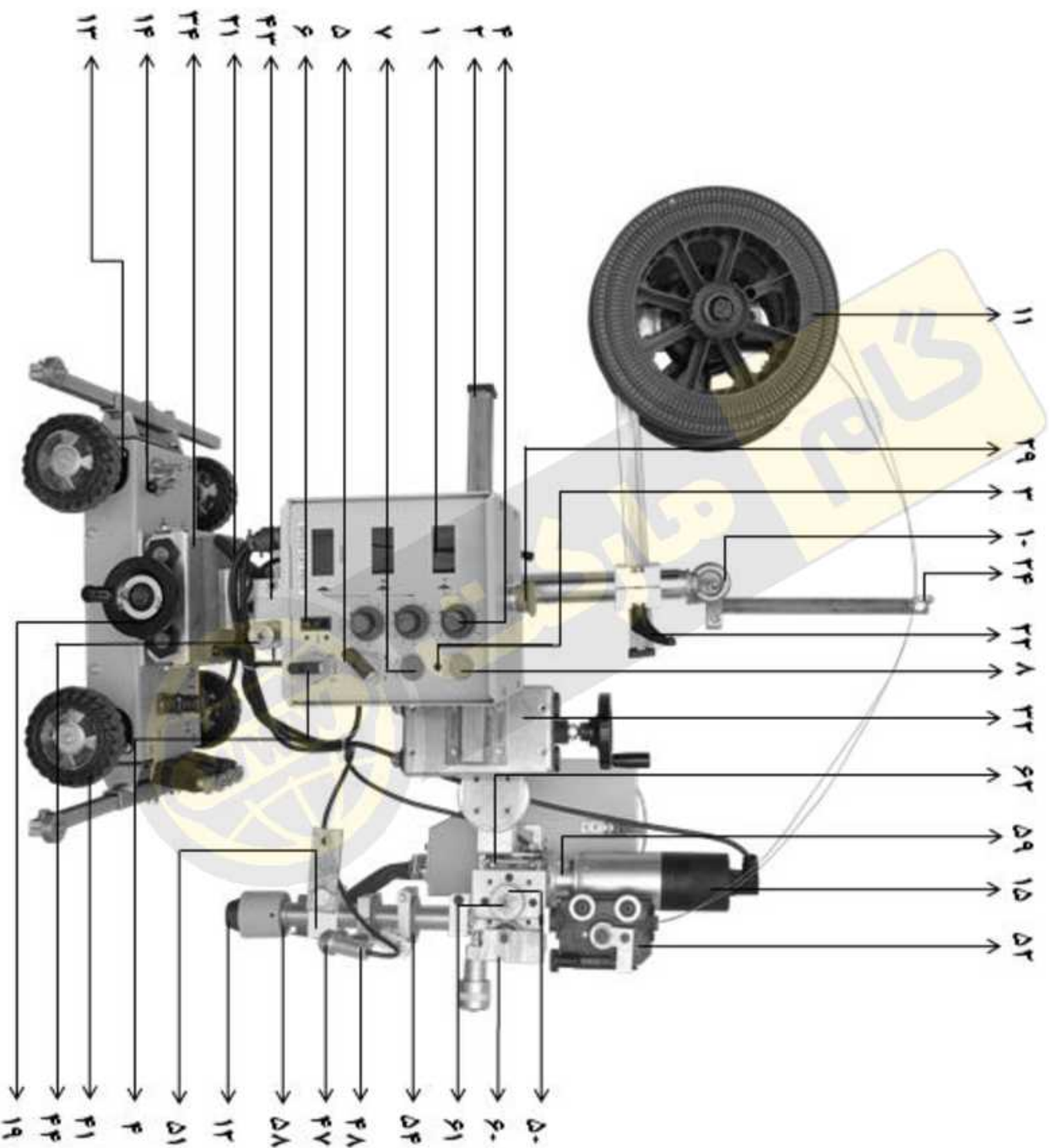
قطعات خاص وایرفیدر زیر پودری یا موتور ۴۰ x ۴۰

ردیف	کد کالا	نام کالا
۱	B8922	مونتاژ موتور گیربکس CM 040 U 40 تراک ترکیبی
۲	KG101	قرقره آجدار قطر ۴۳.۵ و ضخامت ۱۵ میلیمتر
۳	KG296	درپوش آلومینیومی گیر بکس قطر ۹۰ میلیمتر
۴	TCM040040U71B14	گیربکس CM 040 U 40 71 B14
۵	KG323	پایه نگهدارنده مخزن پودر (آبکاری)
۶	KG325	پایه نگهدارنده مخزن پودر به گیربکس تراک ترکیبی

ردیف	کد کالا	نام کالا
34	KG059	مجموعه بست کابل تراک و مینی تراک
35	KG091	کشویی کوچک (آماده شده) (۹۲*۲۰) ش ق ۴۵۰
36	KG098	کشویی بزرگ تراک (آماده شده)
37	KG137	نگهدارنده کشویی کوچک (قوطی ۳۰*۳۰) ش ق ۴۷۰۴
38	KG144	چهار پهلوئی راهنمای جنبی تراک بطول ۶۰۰ میلیمتر ش ق ۴۷۰۵
39	KG145	غلطک و محور غلطک راهنمای جانبی تراک ش ق ۴۷۰۶
40	KG172	پایه ۳۰ ستون اصلی
41	KG174	درب کلمپ مربع ۳۰ ش ق ۴۳۰۳
42	KG208	مجموعه خلاص کن ش ق ۴۱۰۷
43	KG290	چرخ تراک زیرپودری ش ق ۴۱۰۲
44	KG353	کلمپ دایره دایره ۳۰ ش ق ۴۳۰۴
45	KG355	ستون اصلی ۳۰
46	KG390	لوله بقطر ۳۰ و بطول ۴۰ (نگهدارنده جعبه فرمان)
47	KG393	شیر پودر ش ق ۴۷۱۱
48	KG397	لوله رابط فیدر به میله نازل
49	KG398	پایه نگهدارنده چراغ لیزر قطر ۵۵ به ۲۲ میلیمتر ش ق ۴۷۰۹
50	KG402	پوسته آلومینیومی چراغ لیزر قطر ۲۲ طول ۶۷ میلیمتر ش ق ۴۷۱۰
51	KG403	میله نازل بطول ۱۴ سانتیمتر دو سوراخ (زیرپودری ۱۲۰۳) ۱۶/۹
52	KG405	مجموعه روتاری جوینت سمت کشویی سایز ۹۷ ش ق ۴۷۰۷
53	KG429	رابط مدرج روتاری (آبکاری)
54	KG434	مجموعه شلسی فیدر تراک ش ق ۴۱۰۰
55	KG527	فیبر نخدار طرح ترکیبی ۲۰*۱۲۵*۱۶۵ میلیمتر
56	KG572	ریل هاب طرح J,G
57	WF20K7ZZ1	کانکتور ماده فیکس ۷ پین K۲۰
58	WF20J7ZZ1	کانکتور نر فیکس ۷ پین J۲۰



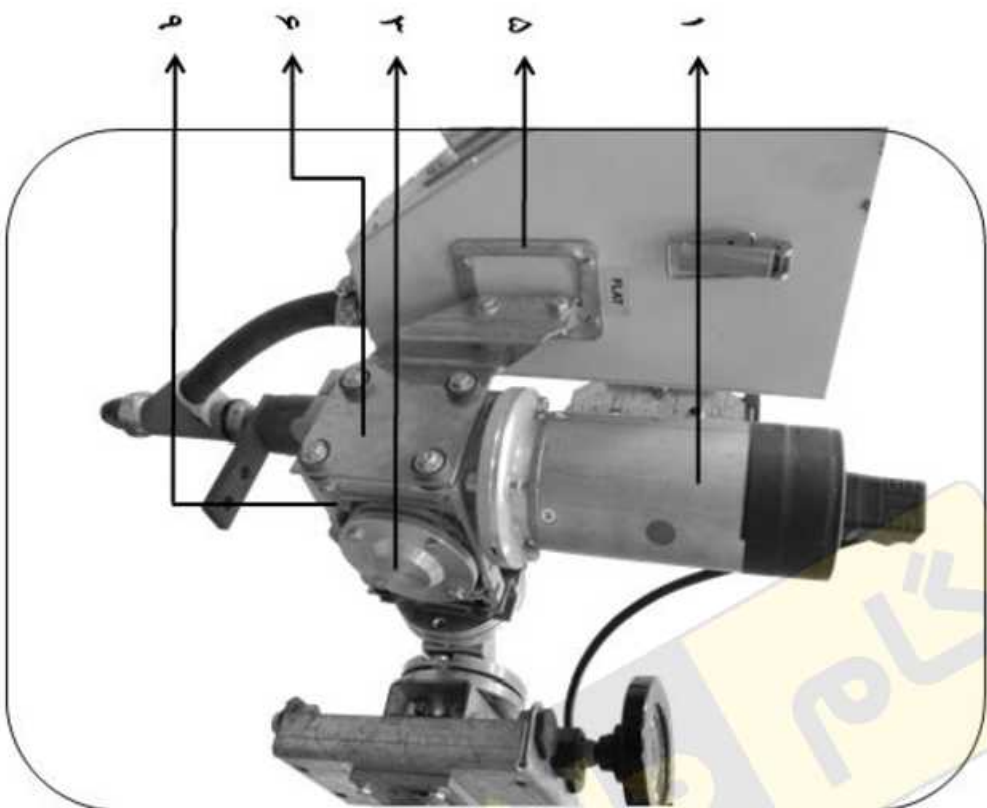
# SPEED CAT P2310







# قطعات خاص موتور ۴۰x۴۰



## مهم

قبل از راه اندازی دستگاه، مندرجات این دفترچه را که هریک باید در مکانی که قابل دسترسی برای همه کاربران این دستگاه می باشد نگاه داری شود و می بایست تا زمانی که دستگاه استفاده می شود، این دفترچه هم در دسترس باشد. این دستگاه صرفاً جهت به کار گیری برای کارهای جوشکاری طراحی شده است.

## ❖ دستورات ایمنی



جوشکاری و برشکاری می تواند برای شما و دیگران مضر باشد. کاربر می بایست مطابق مندرجات زیر که ممکن است هنگام جوشکاری و برشکاری ناشی شود، در برابر خطرات احتمالی از قبل آموزش دیده باشد. صدا:



این دستگاه به صورت غیرمستقیم صدای بالاتر از ۸۰ دسی بل تولید می کند. دستگاههای برش و جوشکاری ممکن است صدایی قویتر از محدوده شتوایی تولید نمایند بنابراین کاربران قانوناً می بایست به ابزارهای حفاظتی مناسب تجهیز شوند. الکتریسیته و میدان مغناطیسی ممکن است خطرناک باشند.



جریان الکتریک از درون هر جسم رسانایی که عبور نماید میدان الکتریکی و مغناطیسی (EMF) ایجاد می کند. جوشکاری و جریان جوشکاری این میدان را به نور کابلها و دستگاه ایجاد می نماید، میدان مغناطیسی بر عملکرد ضربان سازهای قلب تاثیر می گذارد. استفاده کنندگان از تجهیزات الکترونیک حیاتی (نوسان ساز قلب) می بایست قبل از شروع به جوشکاری، برشکاری، گوجیتنگ و جوش نقطه ای، با پزشک خود مشورت نمایند. میدانهای مغناطیسی ممکن است اثرات دیگری نیز بر روی سلامتی داشته باشند که تا کنون شناخته نشده باشد.

همه کاربران می بایست جهت استفاده از دستگاه، مطابق با رویه های قید شده، اثرات میدان مغناطیسی اطراف جوشکاری و برشکاری را کاهش دهند:

- در صورت امکان مسیر قرار گیری کابلهای الکتروود و اتصال را توسط بستن با یکدیگر، یکی کرد.
- هرگز کابل و تورچ را به دور خودتان نپیچید.
- بدنتان را بین انبرالکتروود / تورچ و قطعه کار قرار ندهید. اگر کابل و انبر و تورچ در سمت راست بدن شما قرار دارد، قطعه کاری هم می بایست در سمت راست قرار داشته باشد.
- در صورت امکان، کابل را به نزدیک ترین نقطه از منطقه جوشکاری متصل نمایید.
- فرایند جوشکاری و برشکاری را در مجاورت دستگاه انجام ندهید.
- در صورت عملکرد ناصحیح، از یک شخص شایسته و با تجربه درخواست کمک نمایید.

## انفجار



در مجاورت مخازن تحت فشار و مکانهایی که مواد منفجره قرار دارد، گازها و بخارها، جوشکاری ننمایید. همه سیلندرها و رگولاتورهای تحت فشار مورد استفاده در جوشکاری می بایست با دقت حمل و جابجا شوند.

## ❖ بر چسب هشدار

جدول شماره گذاری شده در یک ردیف باهم در ارتباط هستند.



۲.۱. قبل از بازکردن تورچ و یا تعویض قطعات آن دستگاه را خاموش نمایید.

۲.۲. قطعات با عرض برش کم را هنگام برشکاری نگاه ندارید.

۲.۳. تمام نقاط بدن را با لباس مناسب بپوشانید.

۳. شوک الکتریکی ناشی از تورچ و یا کابلها و اتصالات میتواند منجر به مرگ شود.

۳.۱. دستکش خشک جهت ایزولاسیون بهتر بپوشید و از پوشیدن دستکش های مرطوب و آسیب دیده خودداری نمایید.

۳.۲. توسط عایقی خودتان را در برابر شوک الکتریکی بین قطعه کار و زمین محافظت نمایید.

۳.۳. اتصال کابل برق ورودی را قبل از انجام هرگونه کار و یا تعمیر بر روی دستگاه، جدا نمایید.

۴. استنشاق دود حاصل از جوشکاری یا برشکاری برای سلامتی بسیار خطرناک است.

۴.۱. سر خودتان را از دود فاصله دهید.

۴.۲. از تهویه های قوی و یا مسیر برای انتقال دادن دود استفاده نمایید.

۴.۳. از فتهای فیلتر دار جهت انتقال دود استفاده نمایید.

۵. اشعه حاصل از جوشکاری یا برشکاری میتواند چشمها را بسوزاند و یا به پوست آسیب برساند

۵.۱. کلاه و عینک ایمنی بپوشید. از محافظهای مخصوص گوش و یقه بندهای دکمه دار استفاده نمایید. از کلاه ایمنی با فیلترشیشه ای محافظ استفاده نمایید. تمام نقاط بدن را با لباس ایمنی بپوشانید.

۶. قبل از راه اندازی دستگاه دفترچه نصب و راه اندازی را به دقت مطالعه فرمایید.

۷. برچسب های نصب شده بر روی دستگاه را رنگ آمیزی و یا جدا نفرمایید.

B- حلقه ها و چرخنده ها می توانند به انگشتان آسیب برسانند. در دستگاه (MIG. MAG)

C- سیم جوش و قطعات شاسی حامل ولتاژ جوشکاری هستند. دست و قطعات فلزی را از آنها دور نگاه دارید. در دستگاه (MIG. MAG)

۱. جرقه های جوشکاری یا برشکاری میتوانند سبب انفجار و یا آتش سوزی شوند.

۱.۱. مواد قابل اشتعال را دور از جوشکاری یا برشکاری نگاه دارید.

۱.۲. جرقه های جوشکاری یا برشکاری میتوانند سبب بروز آتش سوزی شوند. یک دستگاه آتش خاموش کن در نزدیک محل کار نگهداری نمایید و از افراد بخواهید تا آماده استفاده از آن در صورت لزوم باشند.

۱.۳. محافظه های بسته و ظروفهای حاوی مواد را جوشکاری یا برشکاری نکنید.

۲. قوس حاصل از جوشکاری یا برشکاری می تواند سبب آسیب و سوختگی گردد.

تشریح خدمات و مجوزهای مربوط به بازرسی دوره ای تجهیزات

جوشکاری بر اساس استاندارد ISIRI 11225-4

بازرسی و آزمایش دوره‌ای	بعد از تعمیر
الف بازرسی چشمی مطابق با بند ۱۵	الف بازرسی چشمی مطابق با بند ۱۵
ب آزمایش الکتریکی: ولتاژ حالت بی‌باری مطابق بند ۵ ۶ مقاومت عایق مطابق بند ۵ ۳ مقاومت هادی محافظ مطابق بند ۵ ۲	ب آزمایش الکتریکی: ولتاژ حالت بی‌باری مطابق با بند ۵ ۶ مقاومت عایق مطابق با بند ۵ ۳ مقاومت هادی محافظ مطابق با بند ۵ ۲
پ آزمایش کارکرد: - بدون الزامات	پ آزمایش کارکرد: کارکرد مطابق با بند ۱۶ وسيله كليدزنی روشن/خاموش مدار تغذیه مطابق با بند ۲۶ وسيله كاهش ولتاژ مطابق با بند ۳۶ شیر گاز مغناطیسی مطابق با بند ۴۶ لامپ‌های کنترل و سیگنال مطابق بند ۵۶
ت مستندسازی	ت مستندسازی مطابق با بند ۷

#### بازرسی دوره‌ای تجهیزات جوشکاری

هدف از اجرای استاندارد (ISIRI 11225-4) IEC 60974-4 در تجهیزات جوشکاری قوس الکتریکی انجام آزمایش برای بازرسی دوره ای و پس از تعمیر و همچنین نگهداری تجهیزات جوشکاری قوس الکتریکی برای اطمینان از ایمنی الکتریکی آنها است. اجرای استاندارد فوق برای منابع تغذیه که برای جوشکاری قوس الکتریکی و فرآیندهای وابسته استفاده می‌شوند و مطابق با استانداردهای ملی ۶-۱۱۲۲۵ یا ۱-۱۱۲۲۵ ساخته شده‌اند، کاربرد دارد.

#### تعاریف و اصطلاحات:

##### کالیبراسیون

مقایسه یک دستگاه اندازه‌گیری (مانند نمایشگرهای جریان، ولتاژ دستگاه‌های جوشکاری و برشکاری) با یک دستگاه مرجع، جهت تعیین خطای اندازه‌گیری در نقاط گسترده مورد نظر می‌باشد.

##### اعتباردهی

عملیاتی با هدف اثبات انطباق تجهیزات و دستگاههای جوشکاری و برشکاری با ویژگی کاری آنها و مقادیر آزمایش نوعی ولتاژ بار قراردادی می‌باشد که با دو روش (دقیق و استاندارد) تعریف شده، در استانداردهای (ISIRI 17445) BS EN 50504 انجام می‌شود.

#### ❖ معرفی خدمات آزمایشگاهی آزمایشگاه استاندارد جوشا

##### خدمتی جدید و گلمی نو در صنعت جوشکاری

کیفیت و دقت ماشین‌های جوشکاری را با ما تجربه کنید.

باتوجه به اجباری شدن استانداردهای سری ISIRI-ISO 3834 در جلسه ۹۰/۱۲/۲۳ شورای عالی استاندارد، آزمایشگاه جوشا به عنوان تنها مرجع کالیبراسیون، اعتباردهی و بازرسی دوره ای تجهیزات جوشکاری بر اساس استانداردهای ملی (ISIRI 11225-4) IEC 60974-4 (ISIRI 17445) BS EN 50504 (4 در کشور، این خدمات را در آزمایشگاه ثابت و سیار به مشتریان و صنعتگران محترم ارائه می‌دهد.

##### با اجرای استانداردهای:

✓ (ISIRI 11225-4) IEC 60974-4 و (ISIRI 17445) BSEN 50504

کاهش هزینه های تعمیر و نگهداری

✓ افزایش عمر مفید و دوام تجهیزات جوشکاری

✓ افزایش کیفیت جوش دستگاه ها و تجهیزات جوشکاری

کاهش خطرات برق‌گرفتگی و شوک الکتریکی و افزایش ایمنی کاربر را به ما بسپارید.

آشنایی با نمادهای کالیبراسیون، اعتباردهی و بازرسی دوره‌ای

تجهیزات جوشکاری قوس الکتریکی

تماد اعتباردهی تجهیزات جوشکاری قوس الکتریکی بر اساس

استاندارد (ISIRI 17445) BSEN 50504



تماد بازرسی دوره ای تجهیزات جوشکاری قوس الکتریکی بر اساس

استاندارد (ISIRI 11225-4) IEC 60974-4



معرفی مجموعه آزمایشگاه های کالیبراسیون، اعتباردهی و

بازرسی دوره‌ای گام الکتریک و جوشا

- آغاز فعالیت بعنوان آزمایشگاه همکار سازمان ملی استاندارد در سال

۱۳۸۱

- آغاز فعالیت بعنوان آزمایشگاه کالیبراسیون همکار سازمان ملی

استاندارد در سال ۱۳۹۱

- دارای گواهینامه تایید صلاحیت به شماره Ma/2552 و Ma/592 از

سازمان ملی استاندارد ایران

- دارای گواهینامه مرکز ملی تایید صلاحیت ایران به شماره NACI

LAB/487 و NACI LAB/488 از سازمان ملی تایید صلاحیت ایران

- موسس کمیته فنی متناظر جوشکاری الکتریکی INEC TC 26 در

ایران

نفاوت بین کالیبراسیون و اعتباردهی:

در کالیبراسیون تمایشگرهای ولتاژ و جریان دستگاه جوشکاری یا دستگاه اندازه گیری مرجع مقایسه می شود بدون آن که هیچ گونه تحلیلی از نتایج اندازه گیری و تاثیر آن بر روی عملکرد دستگاه داشته باشد، ولی در اعتباردهی علاوه بر موارد فوق مراحل زیر نیز انجام می شود:

- اندازه گیری تمایشگرهای ولتاژ، جریان، سرعت تغذیه سیم و ایرفیدر و سرعت سنج های مربوط به سرعت حرکت کالسکه و تراک در دستگاههای زیر پودری
- اندازه گیری و تنظیم خروجی دستگاههای جوشکاری و یرشکاری و ایرفیدرها
- اندازه گیری و بررسی رابطه بین ولتاژ یار و جریان قراردادی در خروجی دستگاه جوشکاری
- بررسی خطای محاسبه شده در اندازه گیری های فوق بر اساس رواداری های مشخص شده در دو رده دقیق و استاندارد بر اساس استاندارد BS EN 50504 (ISIRI 17445) که موارد فوق تاثیر به سزایی در کیفیت جوشکاری دارد.

⚠ هشدار:

- اعتباردهی مجموعه عملیاتی فراتر از کالیبراسیون تمایشگرهای ولتاژ و جریان دستگاههای جوشکاری و یرشکاری می باشد که توسط کارکنان آموزش دیده، مجرب و آشنا به فرآیند جوشکاری الکتروود دستی (SMAW)، TIG، MIG و... انجام می شود، که علاوه بر تنظیم خروجی دستگاه های جوشکاری و یرشکاری یا یک مقیاس مرجع قراردادی و مقایسه آن با مقادیر مطرح شده در استاندارد اعتباردهی، در بر گیرنده فرآیند کالیبراسیون تمایشگرهای دستگاه هم می شود.

- کاری که آزمایشگاههای کالیبراسیون الکترونیکال (ولتاژ و جریان) به علت عدم آگاهی از استاندارد اعتباردهی تجهیزات جوشکاری قوس الکتریکی (ISIRI 17445) (BS EN 50504) انجام می دهند فقط به صورت کالیبراسیون مقایسه ای تمایشگرهای دستگاه می باشد، که الزامات استاندارد اعتباردهی را تامین نمی کند و یا آن مغایرت دارد.

- این کار باید توسط آزمایشگاههای تایید صلاحیت شده آزمون معتبر توسط سازمان ملی استاندارد و یا مرکز ملی تایید صلاحیت ایران، که استاندارد (ISIRI 17445) (BS EN 50504) را در دامنه کاربرد خود دارند انجام شود و سایر آزمایشگاه ها صلاحیت انجام این کار را ندارند.

خدمات و مجوزهای مربوط به اعتباردهی تجهیزات جوشکاری قوس الکتریکی بر اساس استاندارد BS EN 50504 به شرح زیر می باشد:

بند و زیربند	اعتباردهی تجهیزات جوشکاری
۴	الف بررسی درستی اعتباردهی برای رده های استاندارد منابع تغذیه
۵	ب انجام آزمونهای تجدیدپذیری
۸	پ اعتباردهی
۲۸	جوشکاری قوسی فازی دستی با الکتروود پوشش-دار (MMA)
۳۸	جوشکاری تنگستن با گاز خنثی (TIG)
۴۸	جوشکاری قوسی توپودری
۵۸	اجزای کمکی
۹	ت فنون اعتباردهی
۳۹	دستگاهها
۴۹	بارگذاری منبع تغذیه
۵۹	روشها
۱۰	ت مستندسازی

نفاوت بین گواهینامه های معتبر و نامعتبر:

پارامترهای اندازه گیری شده برای یک نقطه ی جریان و ولتاژ می باشد که با نقطه و روشی که در استاندارد BS EN 50504 مشخص شده است که لا مغایرت درن

این استاندارد مرجع دو در دامنه کاربرد E101 و E115 درج شده که ارتباطی با استاندارد BS EN 50504 ندارد

اینکه گیری ها بر اساس نقاط و محدوده های مشخص شده در استاندارد BS EN 50504 انجام شده است

این استاندارد مرجع BS EN 50504 درج شده است



سازمان فروش محصولات گام الکتریک و جوشا



تحت لیسانس مرکزله آلمان

آدرس کارخانه : مازندران ، ساری ، کمربندی قائم شهر، روبروی اداره هواشناسی  
آدرس دفتر مرکزی : تهران ، امیرآبادشمالی ، انتهای خیابان دهم ، خیابان اشکان ، پ 10  
نمایشگاه دائمی البرز : کرج، بلوار شهید بهشتی، بعد از پل کیانپور ، پلاک 742  
شماره دفتر فروش : 02188288523 - 02188286834  
فروشگاه اینترنتی : [www.Gaammarket.com](http://www.Gaammarket.com)  
سایت رسمی شرکت : [www.Gaamelectricalborz.com](http://www.Gaamelectricalborz.com)



اسکن کنید