



سازمان فروش محصولات گام الکتریک و جوشا



تحت لیسانس مرکله آلمان



دستورالعمل استفاده از دستگاه های جوشکاری

Mini TIG 201 AC/ DC S

آدرس کارخانه : مازندران ، ساری ، کمربندی قائم شهر، روبروی اداره هواشناسی

آدرس دفتر مرکزی : تهران ، امیرآبادشمالی ، انتهای خیابان دهم ، خیابان اشکان ، پ 10

نمایشگاه دائمی البرز : کرج، بلوار شهید بهشتی، بعد از پل کیانپور ، پلاک 742

شماره دفتر فروش : 02188288523 - 02188286834

فروشگاه اینترنتی : www.Gaamarket.com

سایت رسمی شرکت : www.Gaamelectricalborz.com



اسکن کنید



مقدمه	۱	معرفی پلاک (نمونه).....	۱۸
شرح	۱	استفاده از ضمانت دستگاه	۱۹
ویژگی های برجسته	۱	دفتر خدمات پس از فروش	۱۹
اطلاعات فنی	۱	لیست قطعات یدکی	۱۹
محدودیت های استفاده (IEC60974-1)	۲	دستورات ایمنی	۲۰
نحوه حمل و نقل و بلند کردن دستگاه	۲	بر چسب هشدار	۲۱
باز کردن بسته بندی دستگاه	۲	معرفی خدمات آزمایشگاهی آزمایشگاه استاندارد جوشا	۲۲
دستورالعمل هایی برای جلوگیری از تداخل امواج			
الکترومغناطیسی EMC	۲		
تجهیزات حفاظتی و امنیتی	۳		
نحوه اتصال کابل های جوشکاری	۴		
نحوه اتصال دستگاه به برق شهر	۵		
معرفی دستگاه	۶		
معرفی پانل دستگاه	۶		
معرفی LED های برد پانل:	۷		
نحوه تنظیم در جوشکاری الکترو (MMA DC یا MMA AC)			
AC)	۹		
نحوه تنظیم در جوشکاری تیگ			
(TIG HF AC, TIG HF DC, TIG LIFT AC, TIG			
LIFT DC)	۹		
سایر عملکردها:	۱۴		
ذخیره برنامه های جوشکاری:	۱۵		
فراخوانی برنامه های جوشکاری:	۱۵		
تجهیزات کنترل بصورت ریموت (پدال پایی)	۱۵		
نگهداری:	۱۵		
علائم شناسایی خطا:	۱۶		
عیب یابی	۱۶		
معرفی نشانه های مورد استفاده در دستگاه های جوش و برش:			
.....	۱۷		

❖ مقدمه

مشتری گرامی:

از حسن انتخاب شما جهت برگزیدن دستگاه جوشکاری شرکت جوش و برش آسیا (جوشا) سپاسگزاریم. از این طریق، شما اعتماد خود را به محصولات ما نشان دادید.

حق هر گونه تغییری در محتویات دفترچه بدون اطلاع قبلی برای شرکت جوشا محفوظ است.

لطفاً قبل از استفاده از دستگاه این دستورالعمل را با دقت مطالعه فرمایید.

❖ شرح

Mini TIG 201AC/DC S یک دستگاه قوی با تکنولوژی بالا و کاربری آسان می باشد که جهت جوشکاری تیگ با تکنیک HF و بر اساس تکنولوژی اینورتر و با استفاده از سوئیچهای قدرت IGBT ساخته شده است. این دستگاه مجهز به کنترل دیجیتال تمامی پارامترهای جوشکاری بوده و دارای پروسه های موج ترکیبی تیگ، تیگ AC، تیگ AC پالس، تیگ DC، تیگ DC پالس، MMA DC و MMA AC میباشد که امکان جوشکاری فولاد کربن، استینلس استیل، مس، تیتانیوم - آلومینیوم و آلیاژهای آلومینیوم - منیزیم را فراهم میسازد.

❖ ویژگی های برجسته

- امکان تنظیم کلیه پارامترهای جوشکاری شامل Pre GAS، جریان شروع قوس، Up slope، جریان اصلی جوشکاری، جریان پایه، Down slope، جریان پرکننده پایانی، Post GAS به صورت دیجیتال جهت بهبود کیفیت جوشکاری تیگ
- مجهز به نمایشگر دیجیتال جهت پیش تنظیم کلیه پارامترهای جوشکاری
- تکنولوژی تصحیح ضریب توان (PFC) جهت کاهش هارمونیک و افزایش بازدهی دستگاه
- امکان ذخیره سازی و فراخوانی تا ۱۰ برنامه جوشکاری
- امکان انتخاب شیوه جوشکاری 2T/4T
- شروع قوس با استفاده از تکنیک HF و برقراری قوس پایدار
- امکان تنظیم فرکانس حالت AC
- قابلیت تنظیم Arc force، Hot start در پروسه MMA
- برقراری قوس آسان و پایدار، با پاشش بسیار کم و کیفیت جوش عالی

- امکان کنترل نفوذ جوش، عرض جوش، سطح حوضچه مذاب و در نتیجه افزایش طول عمر تنگستن
- امکان استفاده از پدال پایی برای کنترل جریان در صورت سفارش
- کاهش وزن و ابعاد، سهولت در حمل و نقل

❖ اطلاعات فنی

مشخصات فنی دستگاه در جدول زیر خلاصه شده است.

Mini TIG 201 ACDC S				نام دستگاه
TIG		MMA		
DC	AC	DC	AC	
50/60HZ				فرکانس
1 x 230 V				ولتاژ
D 20A				فیوز
5-210A		10-170A		بازه جریان
10.2-18.4V		20.4-26.8V		بازه ولتاژ
60V		60V-13.5V (VRD)		ولتاژ بی باری
120A	130A	120A	130A	جریان جوشکاری در دیوتی سایکل ۱۰۰٪
140A	145A	130A	140A	جریان جوشکاری در دیوتی سایکل ۶۰٪
210A@20%		170A@30%	170A@35%	جریان جوشکاری در دیوتی سایکل X٪
F				کلاس عایقی
IP 21 S				کلاس حفاظتی
50.5*18.5*34 cm				ابعاد (L×W×H)
12 Kg				وزن

جدول شماره ۱

همچنین توضیحات مربوط به پارامترهای قابل تنظیم دستگاه، در جدول شماره ۲ (صفحه بعد) آورده شده است:

- کابل و انبر اتصال
- در صورت سفارش
- کابل و انبر جوش
- رگولاتور و فلومتر گاز
- پدال پایی
- ماسک اتومات جوشکاری

❖ دستورالعمل هایی برای جلوگیری از تداخل

امواج الکترومغناطیسی EMC

این دستگاه جوشکاری بر طبق شرایط مندرج در ارتباط با تطابق الکترومغناطیسی ساخته شده است. با این حال کاربر موظف است این دستگاه جوشکاری را مطابق با دستورالعمل سازنده نصب و استفاده نماید.

در صورت ایجاد تداخل الکترومغناطیسی استفاده کننده از دستگاه جوش موظف است که با راهنمایی های فنی سازنده دستگاه، راه حل مناسبی را پیدا کند. در بعضی از موارد به سادگی کافی است که مدار جریان جوشکاری را به زمین متصل کرد. در بقیه موارد ممکن است با استفاده از فیلتر ورودی و قرار دادن دستگاه جوشکاری و قطعه کار در یک دیواره محافظ، تداخل امواج الکترومغناطیسی را کاهش داد. در هر حال تداخل امواج الکترومغناطیسی را باید تا حد امکان کاهش داد تا باعث عملکرد نادرست دیگر دستگاههای الکترونیکی نگردد.

نکته: به دلایل ایمنی، مدار جریان جوشکاری ممکن است به زمین متصل باشد یا نباشد.

هیچ گونه تغییری را نباید در مدار زمین ایجاد کرده مگر با تایید متخصصی که تعیین کند این تغییر، تاثیری در افزایش خطر بروز حادثه ندارد. بطور مثال موازی کردن مسیر برگشت جریان در بعضی از موارد ممکن است باعث تخریب سیم اتصال زمین بقیه دستگاهها گردد.

الف) ارزیابی محل نصب دستگاه

این دستگاه را در یک مکان خشک و تمیز قرار دهید و از نزدیک ترین دیوار حداقل ۸۰ سانتیمتر فاصله داشته باشد تا تهویه هوای مناسب برای خنک کردن دستگاه انجام گردد. نصب و استفاده از دستگاه باید به دقت انجام شود تا بهترین عملکرد را از لحاظ کیفیت جوشکاری و ایمنی استفاده برای کاربر داشته باشد.

قبل از نصب دستگاه جوش، استفاده کننده باید مشکلات احتمالی استفاده از دستگاه جوش را از جنبه تداخل امواج الکترومغناطیسی بررسی کند. موارد زیر باید در نظر گرفته شود:

MINI TIG 201 AC DC S				نام دستگاه
TIG		MMA		
DC	AC	DC	AC	
-	-	0-100A	-	بازه جریان Arc Force
40-100A	-	0-100A	-	بازه جریان Hot Start
0.01-9.99s	-	-	-	بازه زمان Pre-Gas
0-10s	-	-	-	بازه زمان Up-Slope
0.2-500 HZ	-	-	-	بازه فرکانس پالس
3-210A	-	-	-	بازه جریان شروع قوس
10-250 HZ	-	-	-	بازه فرکانس AC
-40% to +40%	-	-	-	بازه Clean Ratio
5%-95%	-	-	-	بازه دیوتی سایکل
0-15S	-	-	-	بازه زمان Down Slope
10-210A	-	-	-	بازه جریان Crater Filling
0.1-60S	-	-	-	بازه زمان Post Gas
20(L/MIN)	-	-	-	بیشترین جریان گاز
HF/LIFT	-	-	-	نحوه برقراری قوس

جدول شماره ۲

❖ محدودیتهای استفاده (IEC 60974-1)

بر اساس استاندارد IEC 60974-1 از دستگاه جوشکاری معمولاً بطور دائم نمی توان استفاده کرد. به همین دلیل عملکرد دستگاه شامل دو زمان فعال (جوشکاری) و زمان استراحت (جهت تغییر وضعیت قطعه کار، تعویض الکتروود و...) می باشد. این دستگاه قادر است جریان I2 آمپر را در دیوتی سایکل X٪ تضمین کند. (چرخه کاری با شبیه سازی در دمای محیط ۴۰ درجه سانتیگراد بدست آمده است)، به عبارت دیگر سیکل کاری در بازه زمانی ۱۰ دقیقه، X٪ می باشد و اگر زمان سیکل کاری بیشتر از مقدار تعیین شده گردد سیستم حفاظت حرارتی دستگاه جهت حفاظت از اجزای مختلف فعال گشته و فن دستگاه نیز بطور پیوسته کار خواهدکرد. سپس پس از چند دقیقه حفاظت غیر فعال گشته و دستگاه مجدداً برای جوشکاری آماده می گردد. کلاس حفاظتی دستگاه IP21S است.

❖ نحوه حمل و نقل و بلند کردن دستگاه

با توجه به بند تعبیه شده روی دستگاه جوشکاری جابجایی بصورت دستی امکان پذیر خواهد بود.

❖ باز کردن بسته بندی دستگاه

- تورچ تیگ هوا خنک

• کابل‌های دیگری مانند: کابل‌های کنترلی، کابل‌های مخابراتی و سیگنال الکتریکی که در زیر، بالا و اطراف دستگاه جوش قرار دارند.

• فرستنده و گیرنده رادیو تلویزیونی

• کامپیوترها و دیگر دستگاههای کنترلی

• سلامت افراد نزدیک به دستگاه جوش بطور مثال قلب مصنوعی و یا سمعک

• دستگاههای کالیبراسیون و اندازه گیری

• مصونیت تداخل امواج الکترومغناطیسی دیگر دستگاههای اطراف محل جوشکاری: استفاده کننده موظف است تطابق الکترومغناطیسی دستگاههای اطراف را بررسی کند، چرا که ممکن است اقدامات پیشگیرانه اضافه ای لازم باشد.

(ب) روش‌های کاهش تشعشع امواج

۱- برق اصلی

تجهیزات جوشکاری باید مطابق با توصیه‌های سازنده به برق متصل شود. در صورتی که تداخلی ایجاد شود ممکن است اقدامات دیگری نیز لازم باشد. بطور مثال برای استفاده از فیلترهای ورودی برای اتصال به برق اصلی باید از وضعیت ثابت کابل برق و وجود لوله فلزی محافظ کابل یا مشابه آن اطمینان حاصل کرد. تمامی قسمت‌های پوشش فلزی کابل باید از لحاظ الکتریکی بهم متصل باشد، این پوشش باید با یک اتصال الکتریکی کامل به بدنه دستگاه جوش متصل شود.

۲. نگهداری دستگاه جوش

بطور کلی دستگاه جوش را باید مطابق با توصیه‌های سازنده نگهداری کرد. هنگام روشن بودن دستگاه جوش باید تمامی درب‌ها و پوشش‌ها محکم بوده و پیچ‌های مربوط به آن کاملاً بسته باشد. هیچ‌گونه تغییراتی به غیر از تغییرات و تنظیمات مندرج در دستورالعمل کارخانه سازنده مجاز نیست.

۳. کابل‌های جوشکاری

کابل‌های جوشکاری باید تا حد امکان کوتاه بوده و روی سطح زمین و نزدیک بهم قرار داشته باشد.

۴. اتصالات هم پتانسیل

توصیه می‌شود که تمامی قطعات فلزی نزدیک به دستگاه جوشکاری بهم متصل شوند. قطعات فلزی متصل به قطعه کار ممکن است در صورت تماس همزمان دست‌ها با الکتروود و آن قطعات باعث بروز شوک الکتریکی در بدن جوشکار گردد. جوشکار باید از لحاظ الکتریکی از تمام قطعات فلزی ایزوله باشد.

۵. اتصال به زمین قطعه کار

در صورتی که قطعه کار به دلایل ایمنی یا به دلیل ابعاد، اندازه و موقعیت آن به زمین متصل نباشد (بطور مثال سازه‌های فولادی یا قسمت خارجی بدنه کشتی‌ها) در بعضی از موارد می‌توان برای کاهش تشعشع امواج اینگونه قطعات کار را به زمین متصل نمود. باید اطمینان حاصل کرد که اتصال به زمین قطعه کار باعث افزایش خطر بروز شوک الکتریکی نشده و همچنین در کار سایر دستگاههای الکتریکی اختلال ایجاد نکند. در صورت نیاز اتصال زمین قطعه کار باید بوسیله اتصال مستقیم قطعه کار به زمین انجام شود. در کشورهایی که اتصال به زمین ممنوع است، این اتصال باید با استفاده از خازن‌های مناسبی که مطابق با مقررات ملی آن کشورها انتخاب شده است، برقرار شود.

۶. پوشش محافظ (شیلد کردن)

پوشاندن بقیه کابل‌ها و دستگاهها در اطراف دستگاه جوش می‌تواند مشکلات تداخل را کاهش دهد. در کاربردهای خاص ممکن است پوشاندن (شیلد کردن) کل سیستم جوشکاری نیز لازم باشد.

❖ تجهیزات حفاظتی و امنیتی

• این دستگاه مطابق با قواعد و قوانین مندرج در استاندارد IEC ساخته شده و مقررات مربوط به مهندسی برق و ابزار دقیق نیز در آن رعایت شده است.

• در صورت وقوع هر نوع حادثه ای، دستگاه باید از برق اصلی جدا شود.

• اگر ولتاژ اتصالات الکتریکی افزایش پیدا کرد، دستگاه را باید بلافاصله خاموش کرده و از برق اصلی جدا نمود، تا دستگاه توسط تکنسین‌های مجرب یا نمایندگی‌های خدمات پس از فروش شرکت سازنده بررسی و عیب‌یابی شود.

• قبل از باز کردن پوشش بدنه دستگاه آن را باید از برق اصلی جدا کرد.

• هر گونه تعمیرات باید توسط تکنسین ماهر و یا خدمات پس از فروش شرکت سازنده انجام پذیرد.

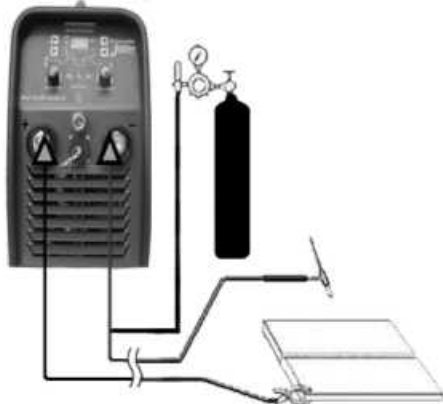
• قبل از شروع به استفاده از دستگاه، از لحاظ ظاهری و با در نظر گرفتن اشکالات احتمالی تورچ، تمامی کابل‌ها و اتصالات که امکان آسیب خارجی را بوجود می‌آورد، بررسی شود. در هنگام کار، بدن جوشکار باید بطور کامل در برابر سوختگی و تابش اشعه، با استفاده از ماسک و لباس نسوز، محافظت گردد. دستکش‌های بلند، پیشبند و ماسک محافظ با فیلتر مخصوص جوشکاری که تمامی آنها باید مطابق استاندارد باشد، پوشیده شود. پوشش‌ها نباید از مواد مصنوعی ساخته شده باشند.

- جوشکاری با جریان بار زیاد نیازمند رعایت مقررات خاصی است که باید فقط توسط جوشکاران آموزش دیده و متخصص انجام شود.
- هرگز تورچ را نباید به صورت نزدیک کرد.
- در محیط‌هایی که احتمال آتش سوزی زیاد است، اپراتور باید اجازه نامتوجه‌جوشکاری را کسب کرده و آن را در تمام مدت جوشکاری نزد خود نگهدارد و یک مله‌ور آتش نشان نیز باید پس از پایان جوشکاری از عدم بروز آتش سوزی اطمینان حاصل کند.
- پیش بینی‌های مخصوص جهت تهویه هوای محیط باید انجام شود.
- اخطار برای مراقبت از چشم‌ها باید با نصب تابلویی با متن زیر در محل جوشکاری انجام شود:
" مستقیماً به قوس الکتریکی نگاه نکنید."
- چنانچه منبع تغذیه روی سطح شیب‌دار قرار گیرد فقط تا ۱۰° توانایی مایل شدن را دارد.

❖ نحوه اتصال کابل‌های جوشکاری

جوشکاری تیگ TIG:

- اتصالات را مطابق شکل ۱ در حالیکه دستگاه خاموش است برقرار کنید. به موارد زیر توجه داشته باشید:
- شلنگ گاز را به کپسول متصل کرده و شیر آنرا باز کنید، توجه داشته باشید کپسول‌های گاز مجهز به یک فشار شکن می‌باشند که از آن می‌توانید جهت تنظیم فشار گاز در طول جوشکاری استفاده نمایید.
 - کابل اتبر اتصال به قطعه کار را به کانکتور مثبت دستگاه متصل کرده و اتبر اتصال به قطعه کار را به بخشی از قطعه کار که عاری از هرگونه رنگ، روغن و یا آثار زنگ زدگی است متصل نمایید. کابل قدرت تورچ را به کانکتور منفی دستگاه متصل کنید.



شکل شماره ۱

- کفش‌ها باید کاملاً بسته باشند و سوراخ نداشته باشد (جهت جلوگیری از نفوذ چرکه‌ها)، در صورت نیاز باید پوشش محافظ سر، نیز استفاده شود. اگر از عینک محافظ استفاده می‌شود، باید با مقررات ذکر شده در بالا مطابقت داشته باشد. برای محافظت بیشتر از چشم در برابر اشعه ماورای بنفش می‌توان از عینک محافظ با پوشش کناری استفاده کرد. مقررات پیشگیری از حوادث با صراحت بیان می‌کند که تهیه وسایل محافظتی مناسب، به عهده کارفرما بوده و همچنین استفاده کننده از دستگاه برش نیز موظف به پوشیدن پوشش مناسب جوشکاری می‌باشد.
- جهت محافظت در شرایط خطرناک با احتمال ایجاد شوک الکتریکی، (دستگاههای جوشکاری و رکتیفایرهایی که بصورت جریان مستقیم و یا جریان متناوب بکار گرفته میشوند.) از مواد ایزوله کننده و عایق برای محافظت در برابر برق گرفتگی ناشی از برقراری تماس بین قطعات برقدار و زمین باید استفاده شود. لباس کار سالم و خشک به همراه دستکش‌های بلند و کفش‌های با کف لاستیکی باید بکار گرفته شود. هوای محیط کار باید جریان داشته باشد و در صورت نیاز باید سیستم تهویه نصب گردیده و ماسک تنفسی محافظ نیز استفاده گردد.
- تحت هیچ شرایطی وقتیکه پوشش بدن دستگاه جوشکاری باز است نباید آن را روشن کرد. (بطور مثال برای تعمیرات)، چرا که صرف نظر از مقررات ایمنی، ختک کردن کافی قطعات الکترونیکی را نیز نمی‌توان تضمین کرد.
- جهت پیشگیری از انحراف جریان و اثرات منفی ناشی از آن (مثلاً تخریب سیم هادی متصل به زمین)، کابل برگشت جریان جوشکاری (کابل قطعه کار) را باید مستقیماً به قطعه کار و یا به میز کار (مثل میز جوشکاری، میز جوشکاری با شبکه فلزی و یا مشابه آن) متصل نمود. بطوریکه کاملاً قطعه کار به آن متصل باشد. هنگام وصل کردن به اتصال زمین باید از برقراری کامل اتصال الکتریکی آن اطمینان حاصل نمود. (محل اتصال باید از هرگونه رنگ و یا زنگ زدگی‌ها و یا مشابه آن پاک باشد)
- مطابق با مقررات، افرادی که در نزدیکی محل جوشکاری هستند را باید از خطرات احتمالی آگاه کرده و از آنها محافظت نمود. پارتیشن‌های مخصوص جوشکاری (پرده‌های محافظ مخصوص جوشکاری) باید استفاده شود.
- به هیچ وجه روی تانکرهایی که گاز، سوخت و یا روغن یا مواد مشابه را حمل می‌کنند نباید جوشکاری کرد. حتی اگر مدت زمان زیادی از خالی شدن آنها گذشته باشد (احتمال ایجاد حریق و انفجار)

وضعیت جوشکاری و نوع اتصال بستگی دارد و با افزایش ضخامت و قطر قطعه کار افزایش می یابد.

- جریان بالا برای جوشکاری رو به بالا
- جریان متوسط برای جوش سر به سر

با استفاده از فرمول زیر می توان جریان تقریبی را برای جوش فلزات معمولی محاسبه کرد:

$$I = 50 \times (\phi e - 1)$$

جریان جوشکاری: I قطر الکتروود: ϕe

❖ نحوه اتصال دستگاه به برق شهر

قبل از اتصال سیم های برق ورودی دستگاه به شبکه برق اصلی، طبق برچسب دستگاه از درستی ولتاژ و فرکانس برق اصلی اطمینان حاصل نمایید و برای اتصال دستگاه حتماً از اتصالات کلیدهای صنعتی استفاده کنید. در صورتیکه دستگاه را به طور مستقیم و بدون استفاده از رابط به برق ورودی وصل می کنید، دقت کنید که سیم زرد و سبز رنگ به ارت وصل شود و دو سیم دیگر را به برق ورودی شبکه ۲۳۰ ولت وصل کنید.

Mini TIG 201AC/DC S				نام دستگاه
TIG		MMA		
DC	AC	DC	AC	
210A@ 20%		170A@ 30%	170A@ 35%	IMAX @ X%
5 KVA				توان دستگاه در دیوتی سایکل X%
D 20 A				فیوز از نوع کندکار
2 m				کابل طول
3 x 2.5 mm ²				برق اصلی سطح مقطع

جدول شماره ۴

(جدول شماره ۳) مقدار جریان مصرفی را با توجه به نوع و قطر الکتروود برای جوشکاری نشان می دهد مقادیر بیان شده در جدول کاملاً دقیق نیستند و تنها برای راهنمایی می باشند.

قطر الکتروود mm	توع الکتروود - یازده جریان جوشکاری DC	
	تنگستن Ce 1% Grey	تنگستن Rare Earth 2%Turchoise
۱	15-80	
۱,۶	70-150	
۲,۴	150-250	
۳,۲	250-400	
۴	400-500	

جدول شماره ۳

جوشکاری الکتروود MMA:

اتصالات را مطابق شکل ۲ در حالیکه دستگاه خاموش است برقرار کنید به موارد زیر توجه داشته باشید:

کابل های جوشکاری را به ترمینالهای مثبت و منفی خروجی متصل کنید، انبر اتصال به کانکتور منفی و انبر جوش را به کانکتورهای مثبت متصل گردد. انبر اتصال به قطعه کار را به بخشی از قطعه کار که عاری از هرگونه رنگ، روغن و یا آثار زنگ زدگی است متصل نمایید. توجه داشته باشید استفاده از کابل بلند سبب کاهش ولتاژ و رخ دادن مشکلاتی در جوشکاری به ازای افزایش مقاومت و اندوکتانس کابل می گردد.



شکل شماره ۲

جدول شماره ۵ مقدار جریان مصرفی را با توجه به نوع الکتروود برای جوشکاری استیل و آلیاژهای دیگر نشان می دهد مقادیر بیان شده در جدول کاملاً دقیق نیستند و تنها برای راهنمایی می باشند.

برای یک انتخاب درست باید به دستورالعمل شرکت سازنده الکتروود نیز توجه نمود. جریان مورد نیاز برای جوشکاری به

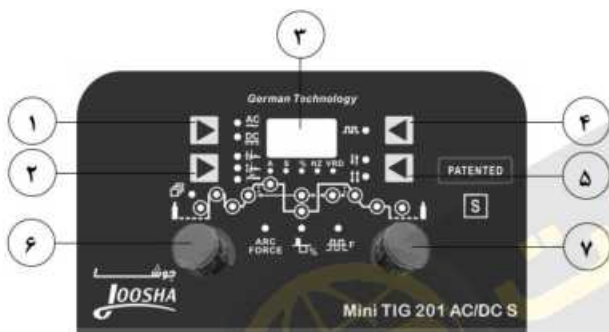
قطر الکتروود (mm)	نوع الکتروود - بازه جریان جوشکاری									ضخامت قطعه کار (mm)
	۶-۱۰ ۶-۱۱	۶-۱۲	۶-۱۳	۶-۲۰	۶-۲۷	۷-۱۴	۷-۱۵ ۷-۱۶	۷-۱۸	۷-۲۴ ۷-۲۸	
۶	-	۲۰-۴۰	۲۰-۴۰	-	-	-	-	-	-	≤ 5
۲	-	۲۵-۶۰	۲۵-۶۰	-	-	-	-	-	-	≤ 6.5
۲,۴	۴۰-۸۰	۳۵-۸۵	۴۵-۹۰	-	-	۸۰-۱۲۵	۶۵-۱۱۰	۷۰-۱۰۰	۱۰۰-۱۴۵	≤ 6.5
۳,۲	۷۵-۱۲۵	۸۰-۱۴۰	۸۰-۱۳۰	۱۰۰-۱۵۰	۱۲۵-۱۸۵	۱۱۰-۱۶۰	۱۰۰-۱۵۰	۱۱۵-۱۶۵	۱۴۰-۱۹۰	> 3.5
۴	۱۱۰-۱۷۰	۱۱۰-۱۹۰	۱۰۵-۱۸۰	۱۳۰-۱۹۰	۱۶۰-۲۴۰	۱۵۰-۲۱۰	۱۴۰-۲۰۰	۱۵۰-۲۲۰	۱۸۰-۲۵۰	> 6.5
۴,۸	۱۴۰-۲۱۵	۱۴۰-۲۴۰	۱۵۰-۲۳۰	۱۷۵-۲۵۰	۲۱۰-۳۰۰	۲۰۰-۲۷۵	۱۸۰-۲۵۵	۲۰۰-۲۷۵		> 9.5
۵,۶	۱۷۰-۲۵۰	۲۰۰-۳۲۰								

جدول شماره ۵

- ۶. کابل برق ورودی
- ۷. کلید اصلی خاموش / روشن دستگاه
- ۸. محل اتصال شلنگ گاز کپسول

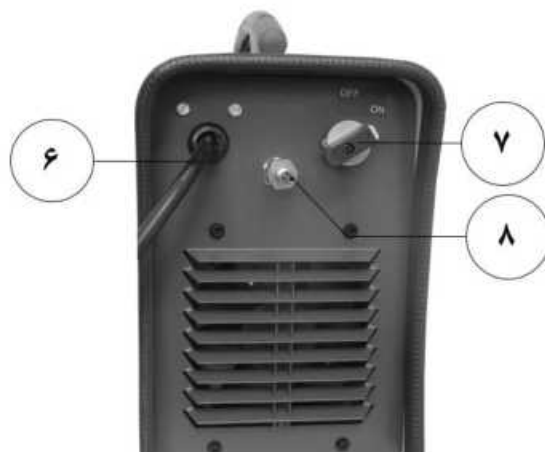
❖ معرفی دستگاه

❖ معرفی پانل دستگاه



شکل شماره ۴

۱. کلید انتخاب حالت AC, DC و MIXED در مد تیگ و حالت AC یا DC در مد MMA (توجه نمایید که روشن بودن هر دو LED در مد تیگ به معنای خروجی MIXED میباشد و منظور از Mixed موج ترکیبی پالس در حالت AC می باشد.)
۲. کلید انتخاب پروسه جوشکاری MMA, TIG LIFT, TIG HF
۳. نمایشگر دیجیتال
۴. کلید انتخاب حالت پالس در جوشکاری تیگ
۵. کلید انتخاب شیوه جوشکاری دو ضرب یا چهار ضرب در مد تیگ
۶. ولوم انتخاب پارامترها:



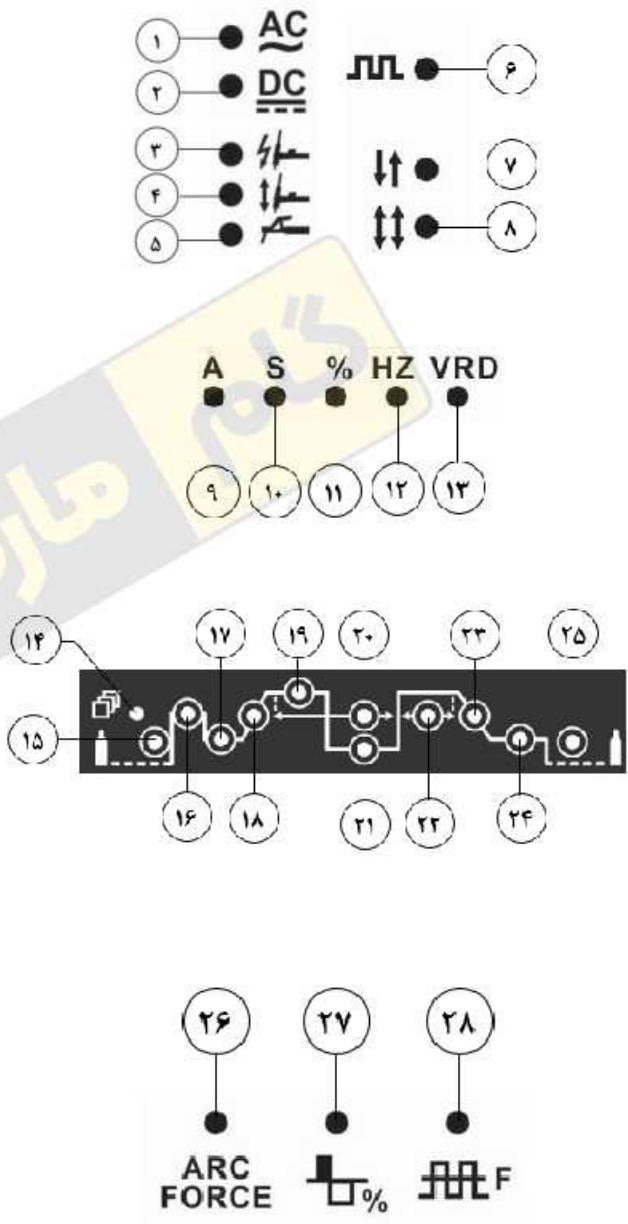
شکل شماره ۳

۱. پانل فرمان دستگاه
۲. محل اتصال شلنگ گاز تورچ
۳. کانکتور جوش اتصال قطب منفی
۴. کانکتور فرمان مربوط به تورچ یا محل اتصال ریموت جریان و پدال پایی
۵. کانکتور جوش اتصال قطب مثبت

۲. روشن بودن این LED به تنهایی ، نشان دهنده برقراری حالت DC در پروسه جوشکاری TIG و MMA می باشد.
- * روشن بودن هر دو LED (۲ و ۳) به معنی برقراری حالت موج ترکیبی در TIG AC می باشد .
۳. روشن بودن LED نشان دهنده عملکرد دستگاه در حالت تیگ HF
۴. روشن بودن LED نشان دهنده عملکرد دستگاه در حالت تیگ لیفت
۵. روشن بودن LED نشان دهنده عملکرد دستگاه در حالت الکتروود
۶. روشن بودن LED به معنای برقراری حالت پالس در مد تیگ و خاموش بودن آن به معنای برقراری جریان ثابت در این مد است.
۷. LED سبز: نشان دهنده عملکرد دوضربه
۸. LED سبز: نشان دهنده عملکرد چهارضربه
- باچرخش ولوم انتخاب پارامترها (ولوم شماره ۶ در شکل شماره ۴) ، پارامترهای زیر قابل انتخاب میباشد که پس از انتخاب هر پارامتر با چرخش ولوم تنظیم پارامترها (ولوم شماره ۷ در شکل شماره ۶) مقدار آن پارامتر قابل تنظیم میباشد. LED مربوط به هر پارامتر و توضیحات آن در زیر آمده است :
۹. LED آمپر : چنانچه پارامتر در حال تنظیم از جنس جریان باشد ؛ این LED روشن میشود که بدین معنی است که واحد این پارامتر آمپر است.
۱۰. LED ثانیه : چنانچه پارامتر در حال تنظیم از جنس زمان باشد ؛ این LED روشن میشود که بدین معنی است که واحد این پارامتر ثانیه است.
۱۱. LED درصد : چنانچه پارامتر در حال تنظیم از جنس درصد باشد ؛ این LED روشن میشود .
۱۲. LED هرتز : چنانچه پارامتر در حال تنظیم از جنس فرکانس باشد ؛ این LED روشن میشود که بدین معنی است که واحد این پارامتر هرتز است.
۱۳. VRD LED : در صورت برقراری ولتاژ VRD این LED روشن می شود .
۱۴. SAVE/ CALL : در زمان ذخیره یا فراخوانی پارامترها این LED روشن میشود.
۱۵. PRE GAS : با روشن شدن این LED زمان PREGAS بر روی نمایشگر نشان داده میشود که

- با چرخش ولوم در جهت عقربه ساعت پارامترها از سمت چپ به راست انتخاب خواهند شد و چرخش ولوم در خلاف جهت عقربه ساعت یعنی انتخاب پارامترها از راست به چپ صورت می گیرد .
۷. ولوم تنظیم پارامترها: چرخش در جهت عقربه ساعت به معنی افزایش مقدار و چرخش در خلاف جهت عقربه ساعت به معنی کاهش مقادیر می باشد. با فشردن این ولوم و سپس چرخش آن تنظیم پارامترها به سرعت صورت می گیرد .

❖ معرفی LED های برد پانل:



شکل های شماره ۵

۱. روشن بودن این LED به تنهایی ، نشان دهنده برقراری حالت AC در پروسه جوشکاری TIG و MMA می باشد .

قابل تنظیم میباشد. (تنظیمات کارخانه 0.5S میباشد.)

۲۴. جریان پرکننده انتهای جوش (CRATER FILLING) ، با روشن شدن این LED مقدار جریان قبل از قطع قوس (جریان CRATER) بر روی نمایشگر نشان داده میشود که قابل تنظیم میباشد. (تنظیمات کارخانه 50A میباشد.)

۲۵. POSTGAS : با روشن شدن این LED زمان برقراری گاز پس از پایان جوشکاری بر روی نمایشگر نشان داده میشود که قابل تنظیم میباشد. (تنظیمات کارخانه 5S میباشد.)

۲۶. ARC FORCE : با روشن شدن این LED مقدار جریان ARC FORCE در پروسه MMA بر روی نمایشگر نشان داده می شود که قابل تنظیم می باشد (تنظیمات کارخانه 50A می باشد.)

۲۷. درصد بالانس (CLEAN RATIO): با روشن شدن این LED درصد بالانس شکل موج در پروسه TIG AC بر روی نمایشگر نشان داده می شود که قابل تنظیم می باشد (تنظیمات کارخانه 0% می باشد.) قابل ذکر است در بالانس ، با تغییر اندازه بازه زمانی نیم سیکل منفی (-) و نیم سیکل مثبت (+) در شکل موج (که به ترتیب باعث افزایش نفوذ جوشکاری و پاکیزگی سطح قطعه کار می شود) می توان اقدام به بهبود در فرایند اکسید زدایی و جوشکاری آلومینیوم و منیزیم نمود. به نحویکه با افزایش زمان نیم سیکل (+) [یعنی جهت جریان از قطعه کار به الکتروود تنگستن باشد] پروسه اکسید زدایی بهبود می یابد و با افزایش زمان نیم سیکل (-) نسبت به نیم سیکل (+) [یعنی جهت جریان از تنگستن به قطعه کار است] نفوذ جوش بیشتر می شود چراکه تمرکز حرارت بیشتر در قطعه کار است.

۲۸. فرکانس AC (AC FREQUENCY): با روشن شدن این LED فرکانس TIG AC/TIG PULSE AC بر روی نمایشگر نشان داده میشود که قابل تنظیم میباشد. (تنظیمات کارخانه 60HZ میباشد.) بر خلاف پارامتری مثل بالانس ، کنترل فرکانس در هر دو حالت فرکانس کم و زیاد نفوذ خوب جوش را فراهم می کند و ثقلوت اصلی بین فرکانس کم و زیاد ، در پهنای مخروط قوس و در نتیجه بستر

قابل تنظیم میباشد. (تنظیمات کارخانه 0.05S میباشد.)

۱۶. HOT START: با روشن شدن این LED جریان HOTSTART تیگ بر روی نمایشگر نوشته میشود که قابل تنظیم میباشد. (تنظیمات کارخانه 50A میباشد.)

۱۷. جریان شروع قوس (ARC STARTING): با روشن شدن این LED جریان شروع قوس جوشکاری بر روی نمایشگر نشان داده میشود که قابل تنظیم میباشد. (تنظیمات کارخانه 50A میباشد.)

۱۸. UP SLOPE: با روشن شدن این LED زمان تغییر جریان از جریان شروع قوس جوشکاری به جریان اصلی جوشکاری بر روی نمایشگر نشان داده میشود که قابل تنظیم میباشد. (تنظیمات کارخانه 0.2S میباشد.)

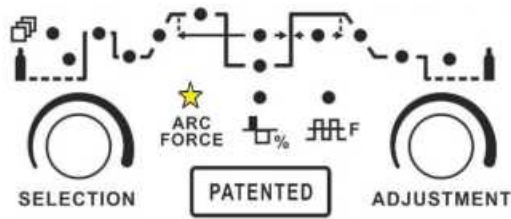
۱۹. جریان اصلی جوشکاری (CURRENT) : با روشن شدن این LED جریان اصلی جوشکاری بر روی نمایشگر نشان داده میشود که قابل تنظیم میباشد. این جریان ، مقدار جریان در جوشکاری CC و یا مقدار پیک جریان در جوشکاری پالس است. (تنظیمات کارخانه 100A میباشد.)

۲۰. فرکانس پالس (PULSE FREQUENCY): با روشن شدن این LED فرکانس تیگ پالس AC یا تیگ پالس DC بر روی نمایشگر نشان داده میشود که قابل تنظیم میباشد. این LED فقط در زمان جوشکاری پالس فعال است. (تنظیمات کارخانه 40HZ میباشد.)

۲۱. جریان پایه (BASE CURRENT): با روشن شدن این LED جریان پایه در تیگ پالس AC یا تیگ پالس DC بر روی نمایشگر نشان داده میشود که قابل تنظیم میباشد. این LED فقط در زمان جوشکاری پالس فعال است. (تنظیمات کارخانه 10A میباشد.)

۲۲. DUTY SYCLE: با روشن شدن این LED درصد زمان برقراری جریان پیک در تیگ پالس AC یا تیگ پالس DC بر روی نمایشگر نشان داده میشود که قابل تنظیم میباشد. (تنظیمات کارخانه 50% میباشد.)

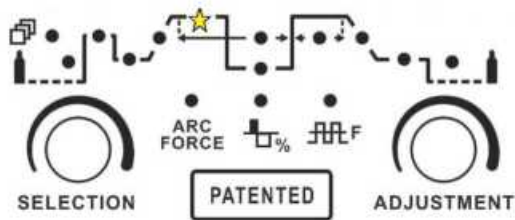
۲۳. DOWN SLOPE : با روشن شدن این LED زمان تغییر جریان از جریان جوشکاری به جریان CRATER بر روی نمایشگر نشان داده میشود که



سپس با کمک ولوم تنظیم پارامترهای جوشکاری مقدار جریان دلخواه را از 0A تا 100A انتخاب نمایید.

• **CURRENT**: جریان اصلی جوشکاری:

با کمک ولوم انتخاب پارامترهای جوشکاری CURRENT را انتخاب نمایید. در این حالت LED مربوطه روشن خواهد شد.



سپس با کمک ولوم تنظیم پارامترهای جوشکاری مقدار جریان دلخواه را از 10A تا 170A انتخاب نمایید.

❖ **نحوه تنظیم در جوشکاری تیگ**

(TIG HF AC, TIG HF DC, TIG)
(LIFT AC, TIG LIFT DC)

۱. با چرخاندن کلید اصلی دستگاه، در وضعیت "On" دستگاه را روشن کنید.

۲. بوسیله کلید انتخاب پروسه جوشکاری، دستگاه را در حالت TIG HF, TIG LIFT قرار دهید. در این حالت LED مربوط روشن خواهد شد.



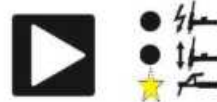
۳. با کمک کلید انتخاب حالت AC, DC حالت DC یا AC را انتخاب نمایید. توجه نمایید که در پروسه تیگ به کمک این کلید می توان هر دو AC, LED و DC را با هم روشن نمود که به معنای خروجی MIXED می باشد.



جوش است. (افزایش فرکانس موجب کاهش پهنای جوش می شود.)

❖ **نحوه تنظیم در جوشکاری الکتروود (MMA DC یا MMA AC):**

۱. با چرخاندن کلید اصلی دستگاه، در وضعیت "On" دستگاه را روشن کنید.
۲. بوسیله کلید انتخاب پروسه جوشکاری، دستگاه را در حالت MMA (الکتروود) قرار دهید. در این حالت LED مربوطه روشن خواهد شد.



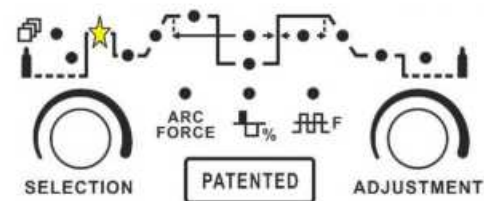
۳. با کمک کلید انتخاب حالت AC, DC حالت DC یا AC را انتخاب نمایید.



در حالت DC پارامترهایی مثل Arc Force, Hot Start و جریان اصلی قابل تنظیم می باشد. با کمک ولوم های ۶ و ۷ در شکل شماره ۴، اقدام به انتخاب و تنظیم پارامترها نمایید.

• **Hot Start** در این حالت یک جریان بالا که امکان شروع بهتر جوش و فرم دهی حوضچه مذاب را فراهم می سازد قابل تنظیم است.

با کمک ولوم انتخاب پارامترهای جوشکاری Hot Start را انتخاب نمایید. در این حالت LED مربوطه روشن خواهد شد.



سپس با کمک ولوم تنظیم پارامترهای جوشکاری مقدار جریان دلخواه را از 0A تا 100A انتخاب نمایید.

• **Arc Force**: جریان جوشکاری را هنگامی که الکتروود بیش از اندازه به قطعه کار نزدیک شود افزایش می دهد. با کمک ولوم انتخاب پارامترهای جوشکاری Arc Force را انتخاب نمایید. در این حالت LED مربوطه روشن خواهد شد.

۴. با کمک کلید انتخاب حالت دو ضربه و چهار ضربه یکی از دو حالت را انتخاب نمائید :
دوضربه: عمل جوشکاری بافشردن شستی تورچ شروع می شود و با رها کردن آن پایان می پذیرد.



جوشکاری در حالت دو ضربه : با فعال نمودن شستی تورچ ، شیر برقی فعال شده و با توجه به زمان تنظیم شده برای Pre Gas (وابسته به طول شلنگ) گاز محافظ از تورچ خارج می شود . در این زمان قوس HF را در خروجی خواهید داشت ؛ سپس جریان خروجی شروع به افزایش یافته و از مقدار اولیه به مقدار جریان جوشکاری خواهد رسید . با رها نمودن شستی تورچ ، جوشکاری متوقف می شود و جریان خروجی در یک زمان مشخص شروع به کاهش خواهد نمود تا به صفر برسد . عملکرد شیر برقی را برای بازه ای از زمان خواهید داشت (Post Gas) تا بدین ترتیب از الکتروود تنگستن و حوضچه مذاب محافظت شود . با قطع شیر برقی خروج گاز از تورچ متوقف و جوشکاری خاتمه می یابد .
چهار ضربه: جوشکاری تیگ به روش زیر انجام می شود :

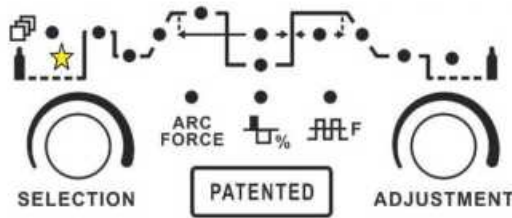


شستی تورچ را فعال و نگه دارید ، شیر برقی فعال شده و با توجه به پارامتر Pre Gas خروج گاز از تورچ را خواهید داشت . سپس جرقه HF زده و قوس شروع می شود . در این لحظه جریان در خروجی به مقدار جریان اولیه برقرار خواهد شد (که زمان آن بستگی به مدت زمان نگه داشتن شستی تورچ دارد) هنگامیکه شستی رها می شود جریان خروجی از مقدار اولیه به مقدار جریان جوشکاری طی زمان Slope Up افزایش می یابد . در صورتیکه به جریان اولیه نیازی نباشد دیگر لازم به نگه داشتن شستی تورچ نمی باشد .

با تکمیل جوشکاری ، مجدد شستی تورچ را نگه دارید جریان جوشکاری بطور پیوسته با یک نرخ مشخصی (Slope Down) کاهش یافته تا به جریان پرکننده Crater Filler برسد . زمان باقی ماندن جریان جوشکاری در این مقدار به مدت زمان نگه داشتن شستی تورچ بستگی دارد . با رها کردن شستی تورچ ، جریان خروجی بطور پیوسته کاهش یافته تا به صفر برسد . شیر برقی برای مدت زمانی که به وسیله Post Gas تنظیم شده است عملکرد خواهد داشت و پس از آن جوشکاری قطع می شود در جوشکاری تیگ پارامترهای زیر قابل تنظیم میباشند:

• زمان PRE GAS :

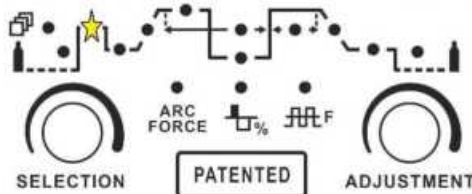
با کمک ولوم انتخاب پارامترهای جوشکاری PRE GAS را انتخاب نمایید. در این حالت LED مربوطه روشن خواهد شد.



سپس با کمک ولوم تنظیم پارامترها زمان PRE GAS دلخواه را از 0.01S تا 9.99S انتخاب نمایید.

• Hot Start :

با کمک ولوم انتخاب پارامترهای جوشکاری Hot Start را انتخاب نمائید در این حالت LED مربوطه روشن خواهد شد.



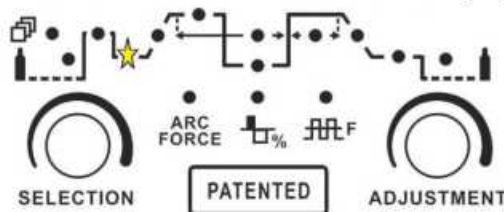
سپس با کمک ولوم تنظیم پارامترها جریان را از 40A تا 100A انتخاب نمایید.
مقدار پیشنهادی برای پارامتر Hot Start مطابق با جدول زیر قابل انتخاب می باشد .

مقدار پیشنهادی Hot Start	قطر تنگستن
40-60A	1.6
60-80A	2.0
70-100A	2.4 and above

جدول شماره ۶

• جریان شروع قوس (ARC STARTING) :

با کمک ولوم انتخاب پارامترهای جوشکاری ARC STARTING را انتخاب نمایید. در این حالت LED مربوطه روشن خواهد شد.



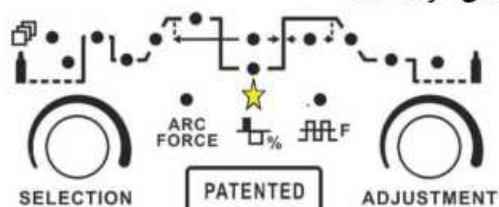
سپس با کمک ولوم تنظیم پارامترها جریان شروع قوس را از 3A تا 210A انتخاب نمایید. این پارامتر متناسب با ضخامت

سپس با کمک ولوم تنظیم پارامترها زمان DOWN-SLOPE دلخواه را از 0S تا 15S انتخاب نمایید. همچنین در صورتیکه TIG AC انتخاب شده باشد پارامتر زیر قابل تنظیم میباشد:

• درصد بالانس (CLEAN RATIO):

درصد بالانس با تغییر اندازه منفی (-) و مثبت (+) شکل موج به ترتیب باعث افزایش نفوذ جوشکاری و پاکیزگی سطح قطعه کار می شود. بالاتر بودن این درصد اگرچه اثر اکسید زدایی را افزایش می دهد اما خرابی الکتروود تنگستن را بدنبال خواهد داشت.

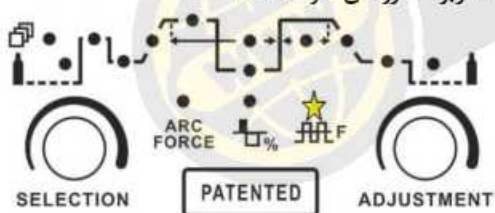
با کمک ولوم انتخاب پارامترهای جوشکاری CLEAN RATIO را انتخاب نمایید. در این حالت LED مربوطه روشن خواهد شد.



سپس با کمک ولوم تنظیم پارامترها درصد بالانس دلخواه را از -40% تا +40% انتخاب نمایید

• فرکانس AC (AC FREQUENCY):

با کمک ولوم انتخاب پارامترهای جوشکاری AC FREQUENCY را انتخاب نمایید. در این حالت LED مربوطه روشن خواهد شد.



سپس با کمک ولوم تنظیم پارامترها فرکانس AC دلخواه را از 10HZ تا 250HZ انتخاب نمایید. در صورت انتخاب حالت پالس، پارامترهای زیر قابل تنظیم می باشند.

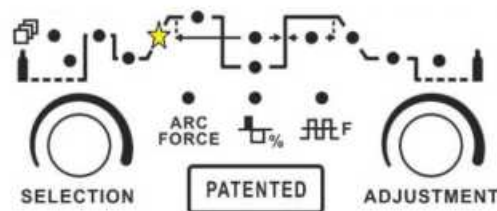
• جریان پایه (BASE CURRENT):

با کمک ولوم انتخاب پارامترهای جوشکاری BASE CURRENT را انتخاب نمایید. در این حالت LED مربوطه روشن خواهد شد.

قطعه کار انتخاب می شود بطور مثال برای قطعه کار 1mm، باید بین 20-30A انتخاب شود و با افزایش ضخامت قطعه کار مقدار آن باید افزایش یابد.

• زمان UP-SLOPE:

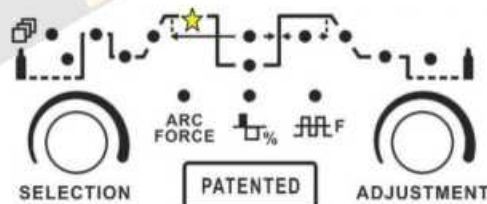
با کمک ولوم انتخاب پارامترهای جوشکاری UP-SLOPE را انتخاب نمایید. در این حالت LED مربوطه روشن خواهد شد.



سپس با کمک ولوم تنظیم پارامترها زمان UP-SLOPE دلخواه را از 0S تا 10S انتخاب نمایید.

• جریان اصلی جوشکاری (CURRENT):

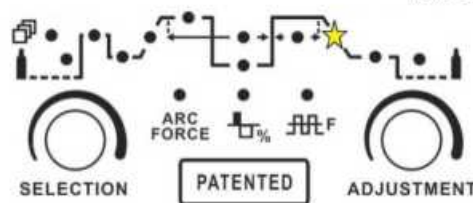
با کمک ولوم انتخاب پارامترهای جوشکاری CURRENT را انتخاب نمایید. در این حالت LED مربوطه روشن خواهد شد.



سپس با کمک ولوم تنظیم پارامترها جریان اصلی جوشکاری دلخواه را از 3A تا 210A انتخاب نمایید.

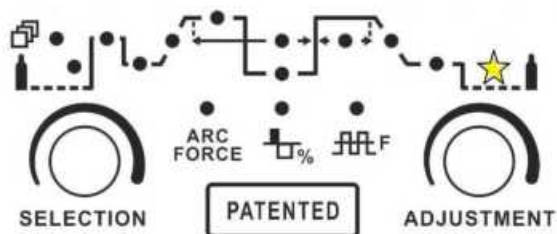
• زمان DOWN-SLOPE:

با کمک ولوم انتخاب پارامترهای جوشکاری DOWN-SLOPE را انتخاب نمایید. در این حالت LED مربوطه روشن خواهد شد.



• زمان POST GAS:

با کمک ولوم انتخاب پارامترهای جوشکاری POST GAS را انتخاب نمایید. در این حالت LED مربوطه روشن خواهد شد.



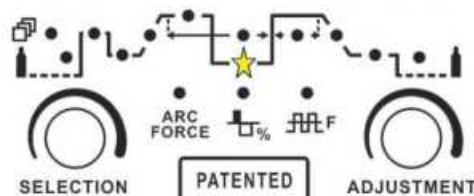
سپس با کمک ولوم تنظیم پارامترها زمان POST GAS دلخواه را از 0.1S تا 60S انتخاب نمایید.

پس از تنظیم مناسب پارامترهای جوشکاری، شیر گاز را از روی سیلندر گاز باز نموده و توسط رگولاتور، فشار آن را در مقدار مناسب تنظیم نمایید. شستی تورچ را تحریک نمایید تا شیرگاز کار کند. در صورتیکه پروسه تیگ HF انتخاب شده باشد، ابتدا گاز خارج شده و سپس HF برقرار می گردد. تورچ (نوک تنگستن) را در فاصله ۲~۴ mm از سطح قطعه کار نگاه داشته و شستی تورچ را تحریک نمایید. بعد از برقراری قوس HF، غیرفعال شده و جریان جوشکاری برقرار می شود و در مقداری که از قبل تنظیم نموده اید قرار می گیرد.

در صورتیکه پروسه تیگ LIFT انتخاب شده باشد جهت برقراری قوس، ابتدا الکتروود تنگستن را به قطعه کار زده به نحوی که اتصال کوتاه بین آنها رخ دهد (جریان عبوری از تنگستن در لحظه اتصال کوتاه بسیار کم بوده لذا از نفوذ تنگستن به حوضچه مذاب جلوگیری می کند) سپس در حالیکه شستی تورچ را فعال نموده اید نوک تنگستن را از قطعه کار جدا نمایید، در این هنگام قوس اصلی تشکیل خواهد شد.

پس از رها کردن شستی تورچ، جریان به صورت اتوماتیک و تا حد جریان جوشکاری انتهایی کاهش می یابد. سپس قوس قطع شده و خروج گاز نیز ادامه خواهد یافت تا زمانی که مطابق با Post flow که تنظیم نموده اید گاز قطع شده و جوشکاری پایان می یابد.

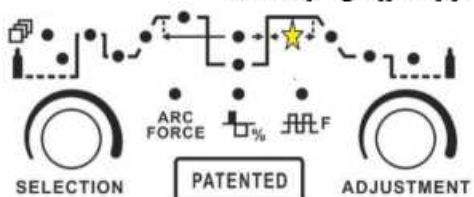
جهت جوشکاری تیگ بر روی آلیاژهای آلومینیوم و منیزیم و آلومینیوم خالص به جدول شماره ۷ در صفحه بعد مراجعه شود.



سپس با کمک ولوم تنظیم پارامترها جریان پایه جوشکاری دلخواه را از 3A تا 210A انتخاب نمایید.

• درصد DUTY CYCLE:

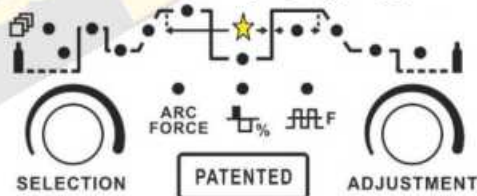
با کمک ولوم انتخاب پارامترهای جوشکاری DUTY CYCLE را انتخاب نمایید. در این حالت LED مربوطه روشن خواهد شد.



سپس با کمک ولوم تنظیم پارامترها این فانکشن از 5% تا 95% قابل تنظیم است.

• فرکانس پالس (PULSE FREQUENCY):

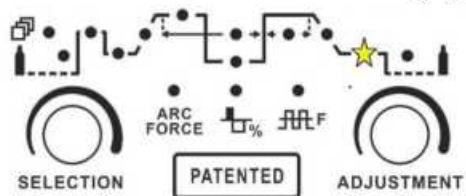
با کمک ولوم انتخاب پارامترهای جوشکاری PULSE FREQUENCY را انتخاب نمایید. در این حالت LED مربوطه روشن خواهد شد.



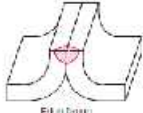
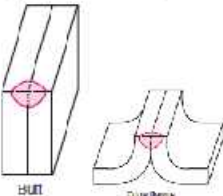
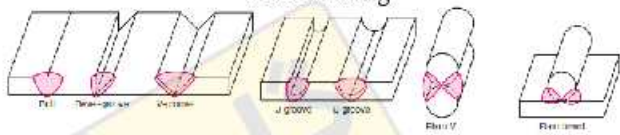
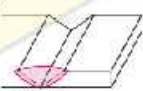
سپس با کمک ولوم تنظیم پارامترها فرکانس پالس دلخواه را از 0.2HZ تا 500HZ انتخاب نمایید.

• جریان پرکننده پایانی (CRATER FILLING):

با کمک ولوم انتخاب پارامترهای جوشکاری CRATER FILLING را انتخاب نمایید. در این حالت LED مربوطه روشن خواهد شد.



سپس با کمک ولوم تنظیم پارامترها جریان پرکننده پایانی CRATER FILLING دلخواه را از 10A تا 210A انتخاب نمایید.

Thickness/ mm ضخامت قطعه کار	Tungsten diameter/ mm قطر تنگستن	Welding current/A جریان جوشکاری	Wire diameter/ mm قطر سیم مصرفی	Argon flow rates/L. m in ⁻¹ حجم گاز مصرفی در واحد زمان	ملاحظات
1	2	40-60	1.6	7-9	flanged edge weld 
1.5		50-80	1.6-2.0		flanged edge weld or single butt welding 
2	2-3	90-120	2-2.5	8-12	Butt welding 
3	3	150-180	2-3		V-groove butt welding 
4	4	180-210	3	10-15	

جدول شماره ۷

همچنین برای راهنمایی جهت انتخاب کد رنگی مناسب برای تنگستن به جدول شماره ۸ رجوع شود.

قطر لکتروود تنگستن بر حسب mm	Straight Polarity Direct Current, Amps, پلاریته DC مستقیم، جریان	Reverse Polarity Direct Current, Amps, پلاریته معکوس، DC جریان	High-Frequency Unbalanced Wave AC, Amps, جریان AC و وضعیت غیر بالانس	High-Frequency Balanced Wave AC, Amps, جریان AC و وضعیت بالانس	
				فیروزه ای	سبز
1	سبز، قرمز و فیروزه ای	سبز، قرمز و فیروزه ای	سبز	-	-
1.6	15-80	n/a	10-60	30-60	30-60
2.4	70-150	10-20	50-100	60-120	60-120
3.2	150-250	15-30	100-160	80-160	80-160
4	250-400	25-40	150-210	100-240	100-240
4.8	-	40-55	200-275	-	-
6.4	-	55-80	-	-	-
	-	80-125	-	-	-

جدول شماره ۸

❖ سایر عملکردها:

۳. سایر پارامترهای خاص دستگاه:

الف) چنانچه کلید انتخاب پارامترها و کلید انتخاب حالت AC/DC را برای ۳ ثانیه همزمان با هم بفشارید وارد منوی تنظیمات برخی پارامترهای خاص می شوید. این پارامترها بر روی نمایشگر نشان داده میشوند. پارامتر دلخواه را با چرخاندن ولوم انتخاب پارامترها انتخاب نموده سپس با چرخاندن ولوم تنظیم پارامترها مقدار آن را تنظیم نمایید.

ب) پس از اتمام تنظیمات مجدداً کلید انتخاب حالت AC/DC و ولوم انتخاب پارامترها را برای ۳ ثانیه همزمان بفشارید تا تنظیمات انجام شده در دستگاه ذخیره گردند و صفحه نمایش از این حالت خارج شده و به حالت عادی بازگردد. در ادامه توضیحات مربوط به این پارامترها در جدول شماره ۹ آورده شده است.

۱. بازیابی تنظیمات کارخانه: کلید انتخاب پروسه جوشکاری و ولوم انتخاب تنظیم پارامترها را برای ۳ ثانیه همزمان با هم بفشارید؛ دستگاه به تنظیمات کارخانه باز خواهد گشت.
۲. حالت تست گاز: کلید انتخاب حالت پالس و ولوم انتخاب پارامترها را برای ۳ ثانیه همزمان با هم بفشارید؛ دستگاه به حالت تست گاز خواهد رفت.

ردیف	پارامتر	نمایشگر	توضیحات	ملاحظات
۱	کنترل دستگاه از روی پدال / ریموت	FP0-FP1	FP0: کنترل دستگاه از روی پدال FP1: کنترل دستگاه با ریموت کنترل و یا پدال پایی	تنظیمات کارخانه: FP1
۲	مد جوشکاری	FP5-FP7	FP5: مد نرمال جوشکاری FP6: مد جوشکاری پیوسته (LEDهای دوضربه - چهار ضربه با هم روشن می شوند) با فشردن ورها کردن شستی تورج جریان جوشکاری بین دو سطح جریان اصلی جوشکاری و جریان پایانی تغییر می کند. FP7: مد جوشکاری نقطه ای (LEDهای دوضربه - چهار ضربه خلموش می باشند)	تنظیمات کارخانه: FP5
۳	انتخاب پلاریته شروع قوس در پروسه تیگ	FP8-FP9	FP8: پلاریته معکوس FP9: پلاریته مستقیم	تنظیمات کارخانه: FP8
۴	فعال / غیرفعال کردن VRD	FU0-FU1	FU0: فعال کردن VRD FU1: غیر فعال کردن VRD	تنظیمات کارخانه: FU0
۵	تنظیم زمان HOT START در MMA	F0.2-F2.0	0.2 ثانیه تا 2.0 ثانیه	تنظیمات کارخانه: 0.5 ثانیه
۶	تنظیم زمان جوشکاری نقطه ای در پروسه تیگ	P0.1-P9.9	0.1 ثانیه تا 9.9 ثانیه	تنظیمات کارخانه: 1 ثانیه
۷	فراخوبی برنامه های ذخیره شده جوشکاری	L01-L10	L01-L10: به معنی شماره برنامه های ذخیره شده است.	توضیحات نحوه ورود به حالت فراخوبی برنامه در صفحه ۱۳
۸	ذخیره برنامه های جوشکاری	C01-C10	C01-C10: به معنی ۱۰ جایگاه برای ذخیره برنامه جوشکاری است.	توضیحات نحوه ذخیره برنامه های جوشکاری در صفحه ۱۳
۹	ورژن برنامه دستگاه	U00	ورژن برنامه دستگاه	قابل تنظیم نمی باشد

جدول شماره ۹

❖ ذخیره برنامه های جوشکاری:

ابتدا با انتخاب پارامترهای خاص در دستگاه به زیر متوی ذخیره برنامه ها رفته و جایگاه برنامه مورد نظر را انتخاب نمایید (C01-C10) سپس ولوم انتخاب پارامترها و کلید انتخاب حالت AC/DC را برای ۳ ثانیه همزمان با هم بفشارید. تنظیمات کنونی دستگاه در این جایگاه به عنوان یک برنامه ذخیره میشود. در این حالت LED ذخیره/فراخوانی برای ۲ ثانیه روشن میشود که به معنای ذخیره شدن برنامه در آن خانه حافظه با موفقیت میباشد.

❖ فراخوانی برنامه های جوشکاری:

با انتخاب پارامترهای خاص دستگاه به زیر متوی فراخوانی برنامه ها رفته و شماره برنامه مورد نظر را انتخاب نمایید. (L01-L10) سپس ولوم انتخاب پارامترها و کلید انتخاب حالت AC/DC را برای ۳ ثانیه همزمان با هم بفشارید. برنامه فراخوانی شده و LED ذخیره/فراخوانی روشن شده و نمایشگر دستگاه به حالت عادی میرود. در این حالت نمی توان پارامترها را تغییر داد.

برای خارج شدن از حالت فراخوانی برنامه ها مجدداً به زیر متوی فراخوانی برنامه ها رفته و شماره برنامه مورد نظر را انتخاب نمایید سپس مجدداً ولوم انتخاب پارامترها و کلید انتخاب حالت AC/DC را برای ۳ ثانیه همزمان با هم بفشارید. LED ذخیره/فراخوانی خاموش شده و دستگاه از حالت فراخوانی برنامه ها خارج میشود.

❖ تجهیزات کنترل بصورت ریموت (پدال پایی)

در حالت تیگ و تنها در حالت دو ضربه امکان کنترل جریان جوشکاری با استفاده از پدال پایی وجود دارد. با اتصال پدال پایی به کانکتور مربوطه، دستگاه به صورت خودکار به حالت کنترل جریان با پدال پایی میرود.

با فشردن پدال پایی جریان در خروجی برقرار می شود. میزان جریان برقرار شده متناسب با زاویه فشرده شدن پدال پایی است. ماکزیمم مقدار جریان خروجی توسط ولوم نصب شده روی بدنه پدال پایی قابل تنظیم است.

❖ نگهداری:

مدت زمان آزمایش جزئی و کامل و بازدید از دستگاه باید هر یک سال صورت گیرد.

تمیز کردن دستگاه:

دستگاه باید حتی الامکان در مکان تمیز و خشک قرار داده شود. کثیفی و گرد و غبارهای محیط که می تواند به داخل دستگاه وارد شود باید در حداقل مقدار خود باشد.

توجه: قبل از باز کردن بدنه دستگاه و اقدام به تمیز کردن، آن را از برق اصلی جدا کنید.

داخل دستگاه باید در فاصله های زمانی منظم بوسیله هوای کمپرسور با فشار کنترل شده تمیز شده تا عملکرد خوب آن تضمین شود. فاصله بین هر تمیز کردن، به مدت زمان استفاده از دستگاه و آلودگی محیط کار بستگی دارد.

(برای محل کار بسیار کثیف در هر ماه یک بار و در محل های تمیزتر با فاصله زمانی بیشتر)

هرگز هوای کمپرسور را مستقیماً بر روی قطعات الکترونیکی اعمال نکنید چراکه می تواند منجر به آسیب رساندن به این قطعات گردد.

در هنگام تمیز کاری، اتصالات الکتریکی را بررسی نموده و در صورت لزوم محکم کنید همچنین سیم ها را بازبینی نمایید تا عیوب عایقکاری را پیدا نموده و سپس در صورت لزوم آن عیوب را رفع کنید.

از ورود آب یا بخار آب به درون دستگاه جلوگیری کنید و چنانچه آب یا بخار آب به درون دستگاه نفوذ کرد حتماً آن را خشک کرده و سپس عایق کاری ها را چک نمایید.

چنانچه از دستگاه برای مدت زمان طولانی استفاده نمی کنید آن را باید در جعبه بسته بندی کنید و در یک مکان خشک نگهداری کنید.

نحوه نگهداری تورچ جوشکاری:

از قرار دادن تورچ و یا کابل آن بر روی قطعات داغ خودداری کنید. این عمل می تواند باعث ذوب شدن لایه عایق شده و تورچ را غیر قابل استفاده نماید.

بصورت مطلوب عدم نشستی تلمی شلنگ ها و اتصال گاز را بررسی کنید.

منتشر کننده گاز را از پاشش های جوشکاری تمیز کرده تا گاز براحتی از تورچ خارج شود.

❖ علائم شناسایی خطا:

- ممکن است برد نمایشگر معیوب شده باشد که در این صورت باید تعویض گردد.
- ممکن است برد کنترل اصلی معیوب شده باشد که در این صورت باید تعویض گردد.
- اتصالات دستگاه به خصوص در قسمت کانکتورها بررسی شوند ممکن است برخی اتصالات به درستی وصل نشده باشند

۳. جریان جوشکاری قابل تنظیم نیست.

- ممکن است برد نمایشگر دستگاه معیوب شده باشد که در این صورت باید تعویض گردد.
- ممکن است برد کنترل اصلی دستگاه معیوب شده باشد که در این صورت باید تعویض گردد.
- در صورتیکه از پدال پایی استفاده می کنید ممکن است پدال پایی معیوب شده باشد که در این صورت باید تعویض گردد.

۴. بر روی نمایشگر خطای E04 ظاهر می شود:

- این خطا در صورت عمل کردن حفاظت حرارتی ظاهر می شود. علت وقوع این خطا می تواند جریان خیلی زیاد جوشکاری و یا دمای خیلی زیاد محیط اطراف دستگاه باشد که در این دو حالت نیاز است تا دستگاه را روشن بگذارید تا فن دستگاه عمل نماید ممکن است این خطا در صورت اشکال در رله ترموسوئیچ ایجاد شده باشد. در صورتیکه پس از خنک شدن دستگاه خطا رفع نشود با واحد خدمات و پشتیبانی تماس گرفته شود.

۵. بر روی نمایشگر خطای E02 ظاهر می شود:

- ظاهر شدن این پیغام بر روی صفحه نمایشگر بدین معنی است که شستی تورچ عملکرد نادرست دارد. ممکن است علت وقوع این خطا این باشد که شستی تورچ یا پدال پایی بیشتر مواقع بسته نگه داشته شده اند که باید بررسی شود. و یا ممکن است سیم کشی برد پتل خوب وصل نشده باشد و یا اینکه مشکل داشته باشد که باید بررسی شود و یا ممکن است برد کنترل آسیب دیده باشد که در این صورت هم باید بررسی و تعمیر یا تعویض گردد.

- ### ۶. نشانگر های روی برد پتل روشن می باشند ولی با اینکه E04 بر روی نمایشگر ظاهر نشده است دستگاه جوشکاری خروجی ندارد:

خطا	شرح خطا
E19	این خطا به منظور حفاظت حرارتی ظاهر می شود و زمانی روی نمایشگر دستگاه نشان داده میشود که دمای داخل دستگاه خیلی افزایش یافته باشد. در صورتیکه پس از خنک شدن دستگاه خطا رفع نشود با واحد خدمات و پشتیبانی تماس گرفته شود.
E10	ظاهر شدن این پیغام بر روی صفحه نمایشگر بدین معنی است که شستی تورچ همواره فعال شده است. علت وقوع این خطا می تواند این باشد که شستی تورچ یا پدال پایی در حالت بی باری بسته نگه داشته شده است. (که برای رفع خطا کفایت شستی را رها کنید). و یا ممکن است علت وقوع این خطا اتصال کوتاه شدن شستی تورچ باشد که نیاز است شستی بررسی و در صورت نیاز تعویض شود.
E13	ظاهر شدن این پیغام بر روی صفحه نمایشگر به معنی وجود مشکل در مدار تثبیت کننده قوس میباشد. در این صورت با واحد خدمات و پشتیبانی تماس گرفته شود.
E16	ظاهر شدن این پیغام بر روی صفحه نمایشگر به معنی عملکرد غیر عادی فن میباشد. از درستی عملکرد فن اطمینان حاصل شود در غیر این صورت با واحد خدمات و پشتیبانی تماس گرفته شود.

❖ عیب یابی

۱. با روشن کردن دستگاه LEDهای برد پتل روشن نمی شوند، فن کار نمی کند، دستگاه خروجی ندارد.
 - ممکن است کلید On/Off دستگاه معیوب شده باشد که در این صورت باید تعویض گردد.
 - ممکن است برق شبکه قطع باشد.
 - کابل برق ورودی دستگاه بررسی گردد ممکن است قطعی داشته باشد که در این صورت باید تعویض گردد.
۲. جریان جوشکاری پایدار نیست.



تست گاز

تنظیم جریان **A**

تنظیم ولتاژ **V**

خطر اقطعات در حال چرخش

استفاده از دستکش مجاز نمی باشد

- در این حالت ممکن است خطای **over current** رخ داده باشد یا اتصال کابل خروجی به خوبی متصل نباشد و یا اینکه برد کنترل اصلی آسیب دیده باشد. در این هنگام دستگاه را خاموش و پس از یک دقیقه روشن نمائید. اتصالات کابل خروجی را بررسی کنید، برد کنترل اصلی را تعویض نمائید. در صورتیکه مشکل برطرف نگردید با واحد خدمات و پشتیبانی تماس حاصل نمائید.

❖ معرفی نشانه های مورد استفاده در دستگاه های جوش و برش:

کلید روشن و خاموش اصلی دستگاه

خطرا ولتاژ بالا

ارت حفاظتی

کانکتور با پلاریته مثبت **+**

کانکتور با پلاریته منفی **-**

توجه!

فیوز





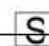

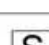
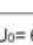

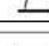

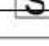
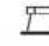

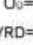

تست موتور

پیش از استفاده از دستگاه، دستورالعمل به دقت مطالعه شود

دستگاه قادر به استفاده در محیط های با خطر شوک الکتریکی است



❖ معرفی پلاک (نمونه)

1	 (Welding & Cutting Machines) MADE IN IRAN		29
2	TYPE: MINI TIG201AC/DC S	No. :	30
3		code:	29
		ISIRI 11225-1, IEC9974-1, ISIRI 11225-3, IEC60974-3	
4		 5A/10.2v-210A/18.4v	
5		10-250Hz X@40° 20% 60% 100%	
6		U ₀ =60 v U _p =12kv I ₂ 210A 145A 130A U ₂ 18.4v 15.8v 15.2v	
7		 5A/10.2v-210A/18.4v	28
8		U ₀ =60 v U _p =12kv X@40° 20% 60% 100% I ₂ 210A 140A 120A U ₂ 18.4v 15.6v 14.8v	27
9		 10A/20.4v-170A/26.8v	
10		U ₀ =60 v VRD=13.5 v X@40° 35% 60% 100% I ₂ 170A 140A 130A	26
11		U ₂ 26.8v 25.6v 25.2v	25
			
		 10A/20.4v-170A/26.8v	
		U ₀ =60 v VRD=13.5 v X@40° 30% 60% 100% I ₂ 170A 130A 120A	
		U ₂ 26.8v 25.2v 24.8v	
12	 ~ 50/60HZ U ₁ =230 v	I ₁ Max(TIG)=21.5 A I ₁ Max(MMA)=21 A I ₁ eff(TIG)=10.5A I ₁ eff(MMA)=16A	24
13	IP 21S D 20A S _T =5 KVA Irs. cl. = F Cooling AF		22
Service office:		Prod. Date:	T. :
14	15	16	17
18	19	20	21
22			

OPM627PD100 97.06.03

1	تام کارخانه سازنده	17	توان مورد نیاز جهت راه اندازی
2	نام دستگاه	18	تاریخ تولید
3	دستگاه تک فاز یا کنترل اینوتر	19	کلاس عایقی
4	پروسه جوشکاری تیگ	20	زمان تولید
5	جریان خروجی AC در پروسه تیگ	21	سیستم خنک کننده: هوا خنک
6	ولتاژ بی یاری و ولتاژ پیک دستگاه	22	ممنوعیت استفاده از دستگاه هنگام پارتدگی
7	جریان خروجی DC در پروسه تیگ	23	ماکزیمم جریان اولیه دستگاه در حالت تیگ و الکتروود
8	مطابق با استاندارد IEC 60974-1 جهت حفاظت کاربر در مقابل خطرات برق گرفتگی	24	ماکزیمم جریان موثر اولیه دستگاه در حالت تیگ و الکتروود
9	پروسه جوشکاری الکتروود	25	ولتاژ جوشکاری
10	جریان خروجی AC در پروسه الکتروود	26	جریان جوشکاری
11	ولتاژ VRD دستگاه	27	دیوتی سایکل دستگاه
12	برق ورودی دستگاه تکفاز یا فرکانس 50/60 Hz می باشد	28	مینیمم و ماکزیمم جریان و ولتاژ جوشکاری
13	درجه حفاظت دستگاه	29	شماره استاندارد
14	دفتر مرکزی	30	کد دستگاه
15	فیوز کدد کار	31	شماره سریال دستگاه
16	ولتاژ ورودی دستگاه		

❖ استفاده از ضمانت دستگاه

۱. ضمانت این دستگاه در صورت استفاده صحیح از دستگاه می باشد.
۲. هزینه قطعه یا هزینه تعویض یا تعمیر کلیه قطعات بجز قطعات زیر که شامل (هواکش، کلیدهای قطع و وصل و تنظیم ولتاژ، کانکتورها، پتانسیومتر و سر ولوم، آمپر متر، ولت متر و قطعات تورچ یا سنترال کانکتور) رایگان می باشد. اشکالات فنی ناشی از حوادثی نظیر ضربه، آتش، آب و اضافه ولتاژ از عهده این ضمانت نامه خارج است.
۳. تعمیر و رفع هر گونه اشکال فنی باید توسط سرویس کار مجاز این شرکت انجام شود و دخالت افراد غیرمجاز ضمانت نامه فوق را باطل می کند. (افراد غیرمجاز به افرادی گفته می شود که دوره آموزش تعمیر و نگهداری دستگاه را در شرکت جوشا طی نکرده و گواهی نامه نداشته باشد)
۴. ارائه کارت ضمانت نامه به سرویس کار جهت استفاده از خدمات ضمانت، الزامی است.
۵. عدم مطابقت شماره سریال مندرج در ضمانت نامه با شماره سریال دستگاه و نیز مخدوش بودن مطالب مندرج در ضمانت نامه موجب ابطال آن می گردد.
۶. در زمان ضمانت هزینه حمل و نقل دستگاه به محل کارخانه و نیز هزینه ایاب و ذهاب تعمیرکاران در محلی که خریدار تعیین می کند به عهده خریدار می باشد.
۷. ضمانت دستگاه از تاریخ خرید یکسال می باشد که در شش ماه اول قطعات یدکی و سرویس رایگان (باتوجه به موارد ذکر شده) و در شش ماه دوم سرویس رایگان است و بعد از آن به مدت ۱۰ سال خدمات پس از فروش با دریافت وجه ارائه می شود.

سفارش قطعات یدکی:

سفارش قطعات یدکی دستگاه می تواند از طریق دفتر فروش جوشا صورت گیرد. جهت تحویل قطعات درست، لطفا نام، مدل و شماره سریال دستگاه، نام و شماره قطعه مورد سفارش را طبق لیست قطعات یدکی این دفترچه بنویسید. در این صورت تحویل کالای سفارش داده شده سریع تر انجام خواهد شد.

❖ دفتر خدمات پس از فروش

تهران، خیابان کارگر شمالی، انتهای خیابان هفتم، پلاک ۹۲
تلفاکس: ۸۸۶۳۳۶۷۷ - ۸۸۰۰۸۰۵۵

E-mail: service@gaamelectric.com

دفتر فروش:

تهران-خیابان کارگر شمالی- خیابان دهم- خیابان اشکان پلاک ۱۰- طبقه سوم

تلفن: ۸۸۰۱۰۹۶۶ (۲۰ خط) دورنگار: ۸۸۰۲۷۹۴۰

E-mail: info@jooshaweld.com

http://www.jooshaweld.com

کارخانه:

ساری - صندوق پستی ۴۸۴۹۱ - ۵۵۱۳۹

تلفن: ۳۳۱۳۷۱۱۱ ، ۳۳۱۳۷۱۱۰ (۰۱۱)

فاکس: ۳۳۱۳۷۱۱۶ (۰۱۱)

❖ لیست قطعات یدکی

ردیف	کد کالا	نام کالا
1	10004886	گلند کلبل سایز ۱۶
2	10038768	کونیک فشاری ورودی گاز
3	10050301	سرولوم کوچک فلش دار
4	10743	ژا بست کابل پلمستیکی GE12
5	02986	کلبل ۲.۵*۳ ارت دار
6	14134	کلید گردان A1602 با سر کلید طوسی مشکی
7	31760	دسته پلمستیکی بطول ۱۹۸ میلیمتر
8	7.625.071	کونیک نری سرشستگی سایز ۵-AO-26471
9	CA-FF 35-70/38	کانکتور جوش ماده فیکس ۳۵.۷۰ با قاب قطر ۳۸
10	CGB1042147	ت گ شیربرقی
11	CGB1642144	فن 12VDC
12	CGC1442140	برد نمایشگر دستگاه MINI TIG 201 AC/DC S
13	CGC1442141	برد اسنابر همراه با سیم کشی و کلکتور ماده فیکس ۹ پین دستگاه MINI TIG 201 AC/DC S
14	CGC9142132	ت گ پکیج دستگاه MINI TIG 201 AC/DC S
18	R-0061800	سر سیم تک کنتاکت نری پین دار آهنی با روکش مس برای نقاط ارت با قابلیت Stud weld
19	TGE0142134	ت گ تورچ تیگ هوا خنک - WP26 4 متری

همه کاربران می بایست جهت استفاده از دستگاه، مطابق با رویه های قید شده، اثرات میدان مغناطیسی اطراف جوشکاری و برشکاری را کاهش دهند:

- در صورت امکان مسیر قرار گیری کابلهای الکتروود و اتصال را توسط بستن یا یکدیگر، یکی کرد.
- هرگز کابل و تورچ را به دور خودتان نپیچید.
- بدنتان را بین انبرالکتروود / تورچ و قطعه کار قرار ندهید. اگر کابل و انبر و تورچ در سمت راست بدن شما قرار دارد، قطعه کاری هم می بایست در سمت راست قرار داشته باشد
- در صورت امکان، کابل را به نزدیک ترین نقطه از منطقه جوشکاری متصل نمایید.
- فرایند جوشکاری و برشکاری را در مجاورت دستگاه انجام ندهید.

در صورت عملکرد ناصحیح، از یک شخص شایسته و با تجربه درخواست کمک نمایید.

انفجار



در مجاورت مخازن تحت فشار و مکانهایی که مواد منفجره قرار دارد، گازها و بخارها، جوشکاری ننمایید. همه سیلندرها و رگولاتورهای تحت فشار مورد استفاده در جوشکاری می بایست با دقت حمل و جابجا شوند.

قبل از راه اندازی دستگاه، باید متدرجات این دفترچه را به دقت مطالعه نمود. (دفترچه باید در مکانی که قابل دسترسی برای همه کاربران این دستگاه می باشد نگاه داری شود) همچنین می بایست تا زمانی که دستگاه استفاده می شود، این دفترچه هم در دسترس باشد.

این دستگاه صرفاً جهت به کار گیری برای کارهای جوشکاری طراحی شده است.

❖ دستورات ایمنی



جوشکاری و برشکاری می تواند برای شما و دیگران مضر باشد.

کاربر می بایست مطابق متدرجات زیر که ممکن است هنگام جوشکاری و برشکاری ناشی شود، در برابر خطرات احتمالی از قبل آموزش دیده باشد.

صدا:



این دستگاه به صورت غیرمستقیم صدای بالاتر از ۸۰ دسی بل تولید می کند. دستگاههای برش و جوشکاری ممکن است صدایی قراتر از محدوده شتوایی تولید نمایند. بنابراین کاربران قانوناً می بایست به ابزارهای حفاظتی مناسب تجهیز شوند.

الکتربسیسته و میدان مغناطیسی ممکن است خطرناک باشند.



جریان الکتریک از درون هر جسم رسانایی که عبور نماید میدان الکتریکی و مغناطیسی (EMF) ایجاد می کند. جوشکاری و جریان جوشکاری این میدان را به دور کابلها و دستگاه ایجاد می نمایند. میدان مغناطیسی بر عملکرد ضربان سازهای قلب تاثیر می گذارد. استفاده کنندگان از تجهیزات الکترونیک حیاتی (نوسان ساز قلب) می بایست قبل از شروع به جوشکاری، برشکاری، گوجیتنگ و جوش نقطه ای، با پزشک خود مشورت نمایند

میدانهای مغناطیسی ممکن است اثرات دیگری نیز بر روی سلامتی داشته باشند که تا کنون شناخته نشده باشد.

❖ برچسب هشدار

جداول شماره گذاری شده در یک ردیف باهم در ارتباط هستند.



B- حلقه ها و چرخدنده ها می توانند به انگشتان آسیب برسانند. در دستگاه (MIG. MAG)

C- سیم جوش و قطعات شاسی حامل ولتاژ جوشکاری هستند. دست و قطعات فلزی را از آنها دور نگاه دارید. در دستگاه (MIG. MAG)

۱. جرقه های جوشکاری یا برشکاری میتوانند سبب انفجار و یا آتش سوزی شوند.

۱.۱. مواد قابل اشتعال را دور از جوشکاری یا برشکاری نگاه دارید.

۱.۲. جرقه های جوشکاری یا برشکاری میتوانند سبب بروز آتش سوزی شوند. یک دستگاه آتش خاموش کن در نزدیک محل کار نگهداری نمایید و از افراد بخواهید تا آماده استفاده از آن در صورت لزوم باشند.

۱.۳. محفظه های بسته و ظروفهای حاوی مواد را جوشکاری یا برشکاری نکند.

۲. قوس حاصل از جوشکاری یا برشکاری می تواند سبب آسیب و سوختگی گردد.

۲.۱. قبل از بازکردن تورچ و یا تعویض قطعات آن دستگاه را خاموش نمایید.

۲.۲. قطعات با عرض برش کم را هنگام برشکاری نگاه ندارید.

۲.۳. تمام نقاط بدن را با لباس مناسب بپوشانید.

۳. شوک الکتریکی ناشی از تورچ و یا کابلها و اتصالات میتواند متعجب به مرگ شود.

۳.۱. دستکش خشک جهت ایزولاسیون بهتر بپوشید و از پوشیدن دستکش های مرطوب و آسیب دیده خودداری نمایید.

۳.۲. توسط عایقی خودتان را در برابر شوک الکتریکی بین قطعه کار و زمین محافظت نمایید.

۳.۳. اتصال کابل برق ورودی را قبل از انجام هرگونه کار و یا تعمیر بر روی دستگاه، جدا نمایید.

۴. استنشاق دود حاصل از جوشکاری یا برشکاری برای سلامتی بسیار خطرناک است.

۴.۱. سر خودتان را از دود فاصله دهید.

۴.۲. از تهویه های قوی و یا مسیر برای انتقال دادن دود استفاده نمایید.

۴.۳. از فنهای فیلتر دار جهت انتقال دود استفاده نمایید.

۵. اشعه حاصل از جوشکاری یا برشکاری میتواند چشمها را بسوزاند و یا به پوست آسیب برساند.

۵.۱. کلاه و عینک ایمنی بپوشید. از محافظهای مخصوص گوش و یقه بندهای دکمه دار استفاده نمایید. از کلاه ایمنی با فیلترشیشه ای محافظ استفاده نمایید. تمام نقاط بدن را با لباس ایمنی بپوشانید.

۶. قبل از راه اندازی دستگاه دفترچه نصب و راه اندازی را به دقت مطالعه فرمایید.

۷. برچسب های نصب شده بر روی دستگاه را رنگ آمیزی و یا جدا نفرمایید.

بازرسی و آزمایش دوره‌ای	بعد از تعمیر
الف بازرسی چشمی مطابق با بند ۱۵	الف بازرسی چشمی مطابق با بند ۱۵
ب آزمایش الکتریکی: ولتاژ حالت بی‌باری مطابق بند ۵-۶ مقاومت عایق مطابق بند ۵-۳ مقاومت هادی محافظ مطابق بند ۵-۲	ب آزمایش الکتریکی: ولتاژ حالت بی‌باری مطابق بند ۵-۶ مقاومت عایق مطابق بند ۵-۳ مقاومت هادی محافظ مطابق بند ۵-۲
پ آزمایش کارکرد: بدون الزامات	پ آزمایش کارکرد: کارکرد مطابق با بند ۶-۱ وسيله کلیدزنی روشن خاموش مدار تغذیه مطابق با بند ۶-۲ وسيله کلهش ولتاژ مطابق با بند ۶-۳ شیر گاز مغناطیسی مطابق با بند ۶-۴ لامپ‌های کنترل و سیگنال مطابق بند ۶-۵
ت مستندسازی	ت مستندسازی مطابق با بند ۷

بازرسی دوره‌ای تجهیزات جوشکاری

هدف از اجرای استاندارد (4-11225 ISIRI) IEC 60974-4 در تجهیزات جوشکاری قوس الکتریکی انجام آزمایش برای بازرسی دوره ای و پس از تعمیر و همچنین نگهداری تجهیزات جوشکاری قوس الکتریکی برای اطمینان از ایمنی الکتریکی آنها است. اجرای استاندارد فوق برای منلیع تغذیه که برای جوشکاری قوس الکتریکی و فرآیندهای وابسته استفاده می‌شود و مطابق با استانداردهای ملی ۶-۱۱۲۲۵ یا ۱-۱۱۲۲۵ ساخته شده‌اند، کاربرد دارد.

تعاریف و اصطلاحات:

کالیبراسیون

مقایسه یک دستگاه اندازه‌گیری (مانند ترمایشگرهای جریان، ولتاژ دستگاه‌های جوشکاری و برشکاری) با یک دستگاه مرجع، جهت تعیین خطای اندازه‌گیری در نقاط گسترده مورد نظر می‌باشد.

اعتباردهی

عملیاتی یا هدف اثبات انطباق تجهیزات و دستگاههای جوشکاری و برشکاری با ویژگی کاری آنها و مقادیر آزمایش نوعی ولتاژ بار قراردادی می‌باشد که با دو روش (دقیق و استاندارد) تعریف شده، در استانداردهای (ISIRI 17445) BS EN 50504 انجام می‌شود.

❖ معرفی خدمات آزمایشگاهی آزمایشگاه استاندارد جوشا

خدمتی جدید و گلمی نو در صنعت جوشکاری

کیفیت و دقت ماشین‌های جوشکاری را با ما تجربه کنید. باتوجه به اجباری شدن استانداردهای سری ISO-3834 ISIRI در جلسه ۹۰/۱۲/۲۳ شورای عالی استاندارد، آزمایشگاه جوشا به عنوان تنها مرجع کالیبراسیون، اعتباردهی و بازرسی دوره ای تجهیزات جوشکاری بر اساس استانداردهای ملی IEC60974-4 (ISIRI17445) BS EN 50504 (ISIRI11225-4) در کشور، این خدمات را در آزمایشگاه ثابت و سیار به مشتریان و صنعتگران محترم ارائه می‌دهد.

با اجرای استانداردهای:

(ISIRI11225-4) IEC 60974-4 و (ISIRI17445) BSEN 50504

- ✓ کاهش هزینه های تعمیر و نگهداری
 - ✓ افزایش عمر مفید و دوام تجهیزات جوشکاری
 - ✓ افزایش کیفیت جوش دستگاه ها و تجهیزات جوشکاری
- کاهش خطرات برق‌گرفتگی و شوک الکتریکی و افزایش ایمنی کاربر را به ما بسپارید.

آشنایی با نمادهای کالیبراسیون، اعتباردهی و بازرسی دوره‌ای

تجهیزات جوشکاری قوس الکتریکی

نماد اعتباردهی تجهیزات جوشکاری قوس الکتریکی بر اساس

استاندارد (ISIRI17445) BSEN 50504



نماد بازرسی دوره ای تجهیزات جوشکاری قوس الکتریکی بر اساس

استاندارد (ISIRI 11225-4) IEC 60974-4



معرفی مجموعه آزمایشگاه های کالیبراسیون، اعتباردهی و

بازرسی دوره‌ای گام الکتریک و جوشا

- آغاز فعالیت بعنوان آزمایشگاه همکار سازمان ملی استاندارد در سال

۱۳۸۱

- آغاز فعالیت بعنوان آزمایشگاه کالیبراسیون همکار سازمان ملی

استاندارد در سال ۱۳۹۱

- دارای گواهینامه تایید صلاحیت به شماره Ma/2552 و Ma592 از

سازمان ملی استاندارد ایران

- دارای گواهینامه مرکز ملی تایید صلاحیت ایران به شماره NACI

LAB/487 و NACI LAB/488 از سازمان ملی تایید صلاحیت ایران

تفاوت بین کالیبراسیون و اعتباردهی:

در کالیبراسیون تمایشگرهای ولتاژ و جریان دستگاه جوشکاری با دستگاه اندازه گیری مرجع مقایسه می شود بدون آن که هیچ گونه تحلیلی از نتایج اندازه گیری و تاثیر آن بر روی عملکرد دستگاه داشته باشد، ولی در اعتباردهی علاوه بر موارد فوق مراحل زیر نیز انجام می شود:

- اندازه گیری تمایشگرهای ولتاژ، جریان، سرعت تغذیه سیم و ایرفیدر و سرعت سنج های مربوط به سرعت حرکت کالسکه و تراک در دستگاه های زیر پودری
- اندازه گیری و تنظیم خروجی دستگاه های جوشکاری و پرشکاری و ایرفیدرها
- اندازه گیری و بررسی رابطه بین ولتاژ بار و جریان قراردادی در خروجی دستگاه جوشکاری
- بررسی خطای محاسبه شده در اندازه گیری های فوق بر سلسله رواداری های مشخص شده در دو رده دقیق و استاندارد بر سلسله استاندارد (BS EN 50504 (ISIRI 17445) که موارد فوق تاثیر به سزایی در کیفیت جوشکاری دارد.

هشدار!

• اعتباردهی مجموعه عملیاتی فراتر از کالیبراسیون تمایشگرهای ولتاژ و جریان دستگاه های جوشکاری و پرشکاری می باشد که توسط کارکنان آموزش دیده، مجرب و آشنا به فرآیند جوشکاری الکترود دستی (SMAW)، MIG، TIG و... انجام می شود، که علاوه بر تنظیم خروجی دستگاه های جوشکاری و پرشکاری یا یک مقیاس مرجع قراردادی و مقایسه آن با مقادیر مطرح شده در استاندارد اعتباردهی، در پر گیرنده فرآیند کالیبراسیون تمایشگرهای دستگاه هم می شود.


• کاری که آزمایشگاه های کالیبراسیون الکتریکی (ولتاژ و جریان) به علت عدم آگاهی از استاندارد اعتباردهی تجهیزات جوشکاری قوس الکتریکی (ISIRI 17445) (BS EN 50504) انجام می دهند فقط به صورت کالیبراسیون مقایسه ای تمایشگرهای دستگاه می باشد، که الزامات استاندارد اعتباردهی را تامین نمی کند و یا آن مغایرت دارد.

• این کار باید توسط آزمایشگاه های تایید صلاحیت شده آزمون معتبر توسط سازمان ملی استاندارد و یا مرکز ملی تایید صلاحیت ایران، که استاندارد (ISIRI 17445) (BS EN 50504) را درامنه کاربرد خود دارند انجام شود و سایر آزمایشگاه ها صلاحیت انجام این کار را ندارند.

خدمات و مجوزهای مربوط به اعتباردهی تجهیزات جوشکاری قوس الکتریکی بر اساس استاندارد BS EN 50504 به شرح زیر می باشد:


بند و زیربند	اعتباردهی تجهیزات جوشکاری
۴	الف بررسی درستی اعتباردهی برای رده ای استاندارد منبع تغذیه
۵	ب انجام آزمون های تجدیدپذیری
۸	ب اعتباردهی
۲۸	جوشکاری قوسی فلزی دستی با الکترود پوشش دار (MMA)
۳۸	جوشکاری تنگستن با گاز خنثی (TIG)
۴۸	جوشکاری قوسی توپودری
۵۸	اجزای کمکی
۹	ت فنون اعتباردهی
۳۹	دستگاهها
۴۹	بارگذاری منبع تغذیه
۵۹	روشها
۱۰	ث مستندسازی

تفاوت بین گواهینامه های معتبر و نامعتبر:




نمونه گواهینامه نامعتبر

این سند مرجع دو دستورالعمل E115 و E101 است که ارتباطی با استاندارد BS EN 50504 ندارد




نمونه گواهینامه معتبر

این سند مرجع BS EN 50504 است



این سند مرجع دو دستورالعمل E115 و E101 است که ارتباطی با استاندارد BS EN 50504 ندارد



این سند مرجع BS EN 50504 است



سازمان فروش محصولات گام الکتریک و جوشا



تحت لیسانس مرکزله آلمان

آدرس کارخانه : مازندران ، ساری ، کمربندی قائم شهر، روبروی اداره هواشناسی
آدرس دفتر مرکزی : تهران ، امیرآبادشمالی ، انتهای خیابان دهم ، خیابان اشکان ، پ 10
نمایشگاه دائمی البرز : کرچ ، بلوار شهید بهشتی، بعد از پل کیانپور ، پلاک 742
شماره دفتر فروش : 02188288523 - 02188286834
فروشگاه اینترنتی : www.Gaammarket.com
سایت رسمی شرکت : www.Gaamelectricalborz.com



اسکن کنید