



سازمان فروش محصولات گام الکتریک و جوشا

JOOSHA

گام الکتریک

تحت لیسانس مریکله آلمان



دستورالعمل استفاده از دستگاه جوشکاری

Fine Power 1002

آدرس کارخانه : مازندران ، ساری ، کمربندی قائم شهر، روبروی اداره هواشناسی

آدرس دفتر مرکزی : تهران ، امیرآبادشمالی ، انتهای خیابان دهم ، خیابان اشکان ، پ 10

نمایشگاه دائمی البرز : کرج، بلوار شهید بهشتی، بعد از پل کیانپور ، پلاک 742

شماره دفتر فروش : 02188288523 - 02188286834

فروشگاه اینترنتی : www.Gaamarket.com

سایت رسمی شرکت : www.Gaamelectricalborz.com



اسکن کنید



علائم شناسایی خطا.....	۸	مقدمه.....	۱
معرفی نشانه های مورد استفاده در دستگاه های جوش و پرش:.....	۹	شرح.....	۱
معرفی پلاک (نمونه).....	۱۰	اطلاعات فنی.....	۱
استفاده از ضمانت دستگاه.....	۱۱	محدودیت های استفاده.....	۲
دفتر خدمات پس از فروش.....	۱۱	نحوه حمل و نقل و بلند کردن دستگاه.....	۲
لیست قطعات یدکی.....	۱۲	باز کردن بسته بندی دستگاه.....	۲
دستورات ایمنی.....	۲۰	دستورالعمل هایی برای جلوگیری از تداخل الکترومغناطیسی EMC.....	۲
پرچسب هشدار.....	۲۱	تجهیزات حفاظتی و امنیتی.....	۴
معرفی خدمات آزمایشگاهی آزمایشگاه استاندارد جوشنا	۲۲	نحوه اتصال کابل های جوشکاری.....	۵
		اتصال دستگاه به برق شهر.....	۶
		معرفی پنل دستگاه.....	۶
		معرفی دستگاه.....	۶
		معرفی تراک.....	۷
		پارامترهای جوشکاری.....	۷
		نگهداری.....	۷



❖ مقدمه

مشتری گرمی از حسن انتخاب شما جهت برگزیدن دستگاه جوشکاری شرکت جوشا سپاسگزاریم از این طریق شما اعتماد خود را به محصولات ما نشان دادید.

* لطفاً قبل از استفاده از دستگاه این دستورالعمل را بدقت مطالعه فرمایید.

حق هر گونه تغییری در محتویات دفترچه بدون اطلاع قبلی برای شرکت جوشا محفوظ است.

برای دستیابی به کیفیت بهتر و مناسب جوشکاری و همچنین اطمینان خاطر از طول عمر بیشتر دستگاه اصول و موارد بیان شده مربوط به شرایط جوشکاری و نگهداری دستگاه در این دفترچه را رعایت کنید و برای انجام تعمیرات و خدمات پس از فروش با نمایندگی های مجاز و یا واحد تعمیرات شرکت تماس بگیرید.

❖ شرح

قابلیتهای دستگاه جوشکاری عبارتند از:

- امکان جوشکاری ورقهای بسیار ضخیم با سرعت بالا و با نرخ رسوب زیاد
- کیفیت و ظاهر عالی جوش
- مشخصه استاتیکی CC برای جوشکاری زیرپودری
- مجهز به وایرفیدر الکترونیک، کنترل سرعت و نمایشگرهای دیجیتال برای نمایش ولتاژ، جریان و سرعت سیم
- کنترل Soft start برای سهولت شروع جوشکاری
- سیستم کنترل Burn back برای جلوگیری از چسبیدن سیم به نازل یا قطعه کار
- تنظیم جریان جوشکاری بصورت پیوسته با دامنه زیاد و امکان تنظیم در حین جوشکاری
- قابلیت تنظیم بسیار دقیق و گسترده بصورت کاملاً دلخواه در سه صفحه مختصاتی و امکان استفاده از راهتمای جانبی بجای ریل تراک
- سهولت جوشکاری در زوایای مختلف از جمله حالت Fillet
- امکان قرار گرفتن تراک در بومهای با عرض کم بواسطه نزدیک بودن فاصله چرخهای تراک
- مجهز به Preset اتومات (تنظیم پارامترهای جوشکاری قبل از شروع کار در حالت CC) به وسیله نمایشگر دیجیتالی

- حساس نبودن جریان جوش به نوسانات ولتاژ شبکه و طول قوس و طول کابل
- قابلیت حرکت تراک همزمان با شروع جوشکاری جهت انجام جوشکاری در ابتدای قطعه کار (چنانچه قوس برقرار نشود تراک حرکت نخواهد داشت)
- دارای سیستم حفاظت در مقابل افزایش دما
- کنترل ON/OFF فن خنک کننده به منظور ممانعت از استهلاک فن، کاهش آلودگی صوتی محیط کار و کاهش بازه زمانی جهت غبارزدایی داخل دستگاه
- دارای سیستم حفاظت در مقابل افزایش جریان (over current) و نیز افزایش یا کاهش ولتاژ برق ورودی (over/under voltage)

❖ اطلاعات فنی

مشخصات فنی دستگاه در جدول زیر خلاصه شده است.

نام دستگاه	Fine Power 1002
ولتاژ	3 x 400VAC
فرکانس	50/60 HZ
بازه جریان	100A-1000A
ولتاژ حالت مدار باز (OCV)	87VDC
جریان در دیوتی سایکل ۱۰۰%	1000A
کلاس عایقی	F
کلاس حفاظتی	IP21S
ابعاد (طول × عرض × ارتفاع)	73 x 36 x 86 mm
وزن	83 kg

جدول شماره ۱

❖ نحوه حمل و نقل و بلند کردن دستگاه

جابجایی دستگاه جوشکاری بصورت مکانیکی امکان پذیر بوده و برای حمل بوسیله جرثقیل یا لیفتراک، از قلابهای مخصوص نصب شده بالای دستگاه باید استفاده شود. دستگاه در هنگام جابجایی، باید کاملاً محکم به قلاب و کابل متصل به جرثقیل یا لیفتراک متصل گردد. حمل و نقل تراک نیز می تواند با قلاب نصب شده بر روی آن به آسانی با کمک جرثقیل یا لیفتراک صورت گیرد.

❖ بازکردن بسته بندی دستگاه

ضمائم:

- کابل اتصال ۳ متری (دو بل)
- کابل رابط (۱۲ متری لیفه دار)
- نازل نمره ۴ (یک عدد)، نازل نمره ۳،۲ (دو عدد) - شعله پوش (یک عدد)، توری مخزن پودر (یک عدد).

در صورت سفارش:

- سیستم بسته بازیافت پودر
- در این دستگاه، پودرهای مصرف نشده از ناحیه جوشکاری جمع آوری و به مخزن پودر جهت استفاده مجدد انتقال داده می شود. این سیستم بر اساس فشار باد ورودی که توسط کمپرسور باد ایجاد و به آن متصل می شود؛ کار می کند.

❖ دستورالعمل هایی برای جلوگیری از تداخل

الکترومغناطیسی EMC

این دستگاه جوشکاری بر طبق شرایط مندرج در ارتباط با تطابق الکترومغناطیسی ساخته شده است. با این حال کاربر موظف است این دستگاه جوشکاری را مطابق با دستورالعمل سازنده، نصب و استفاده نماید. در صورت ایجاد تداخل الکترومغناطیسی استفاده کننده از دستگاه جوش موظف است که با راهنمایی های فنی سازنده دستگاه، راه حل مناسبی را پیدا کند. در بعضی از موارد به سادگی کافی است که مدار جریان جوشکاری را به زمین متصل کرد. در بقیه موارد ممکن است با استفاده از فیلتر ورودی و قرار دادن دستگاه جوشکاری و قطعه کار در یک دیواره محافظ، تداخل امواج الکترومغناطیسی را کاهش داد. در هر حال تداخل امواج الکترومغناطیسی را باید تا حد امکان کاهش داد تا باعث عملکرد نادرست دیگر دستگاههای الکترونیکی نگردد. نکته: به دلایل ایمنی، مدار جریان جوشکاری ممکن است به زمین متصل باشد یا نباشد.

نام تراک	PARS CAT P2310	ARC FEED P2310
ولتاژ ورودی	42 VAC	
تعداد حلقه راه انداز سیم	2	
قطر سیم جوشکاری	2.4/3.2/4/5 mm	
سرعت تغذیه سیم	0.1 - 10 m/min	
سرعت حرکت تراک	0.1 - 1.8 m/min	
ابعاد قرقره سیم جوش	430 mm	
قابلیت جابجایی عرضی و تغییر ارتفاع (بوسیله دیسک گردان)	100 mm	
قابلیت گردش و جابجایی در صفحات مختصات	360° و قابل تنظیم	
تنظیم هد جوشکاری	در سه صفحه	
حجم مخزن پودر	7kg	
وزن	72.65 Kg	52kg
ابعاد (طول) * عرض (ارتفاع)	850×700×900 mm	850×700×800 mm

جدول شماره ۲

❖ محدودیتهای استفاده

بر اساس استاندارد IEC60974-1 از این دستگاه جوشکاری معمولاً بطور دائم می توان استفاده کرد. این دستگاه قادر است جریان ۱۰۰۰ آمپر را در دیوتی سایکل ۱۰۰٪ تامین کند (چرخه کاری با شبیه سازی در دمای محیط ۴۰ درجه سانتیگراد بدست آمده است) به عبارت دیگر سیکل کاری در بازه زمانی ۱۰ دقیقه، ۱۰۰٪ می باشد و اگر دمای محیط بیشتر از مقدار تعیین شده گردد سیستم حفاظت حرارتی دستگاه جهت حفاظت از اجزای مختلف فعال گشته و فن دستگاه نیز بطور پیوسته کار خواهد کرد سپس پس از چند دقیقه حفاظت غیر فعال گشته و دستگاه مجدداً برای جوشکاری آماده می گردد. کلاس حفاظتی دستگاه IP21S است.

هیچ گونه تغییری را نباید در مدار زمین ایجاد کرد مگر با تایید متخصصی که تعیین کند این تغییر، تاثیری در افزایش خطر بروز حادثه ندارد. بطور مثال موازی کردن مسیر برگشت جریان در بعضی از موارد ممکن است باعث تخریب سیم اتصال زمین بقیه دستگاهها گردد.

الف) ارزیابی محل نصب دستگاه

این دستگاه را در یک مکان خشک و تمیز قرار دهید و از نزدیک ترین دیوار حداقل 80cm فاصله داشته باشد تا تهویه هوای مناسب برای خنک کردن دستگاه انجام گردد. نصب و استفاده از دستگاه باید به دقت انجام شود تا بهترین عملکرد را از لحاظ کیفیت جوشکاری و ایمنی استفاده برای کاربر داشته باشد. کاربر، مسئول راه اندازی و استفاده از دستگاه با توجه به موارد گفته شده در دستورالعمل خواهد بود.

قبل از نصب دستگاه جوش، استفاده کننده باید مشکلات احتمالی استفاده از دستگاه جوش را از جنبه تداخل امواج الکترومغناطیسی بررسی کند. موارد زیر باید در نظر گرفته شود:

- کابل‌های کنترلی، کابل‌های مخابراتی و سیگنال الکتریکی که در زیر، بالا و اطراف دستگاه جوش قرار دارند.
- فرستنده و گیرنده رادیو تلویزیونی
- کلمپوترها و دیگر دستگاههای کنترلی
- سلامت افراد نزدیک به دستگاه جوش بطور مثال قلب مصنوعی و یا سمعک
- دستگاههای کالیبراسیون و اندازه گیری
- مصونیت تداخل امواج الکترومغناطیسی دیگر دستگاههای اطراف محل جوشکاری، استفاده کننده موظف است تطابق الکترومغناطیسی دستگاههای اطراف را بررسی کند، چرا که ممکن است اقدامات پیشگیرانه اضافه ای لازم باشد.

ب) روش های کاهش تشعشع امواج

۱- برق اصلی

تجهیزات جوشکاری باید مطابق با توصیه های سازنده به برق متصل شود. در صورتی که تداخلی ایجاد شود ممکن است اقدامات

دیگری نیز لازم باشد. بطور مثال استفاده از فیلترهای ورودی برای اتصال به برق اصلی باید از وضعیت ثابت کابل برق و وجود لوله فلزی محافظ کابل یا مشابه آن اطمینان حاصل کرد. تملی قسمتهای پوشش فلزی کابل باید از لحاظ الکتریکی بهم متصل باشد، این پوشش باید با یک اتصال الکتریکی کامل به بدنه دستگاه جوش متصل شود.

۲- نگهداری دستگاه جوش

بطور کلی دستگاه جوش را باید مطابق با توصیه های سازنده نگهداری کرد. هنگام روشن بودن دستگاه جوش باید تملی درب ها و پوشش ها محکم بوده و پیچ های مربوط به آن کاملاً بسته باشد. هیچ گونه تغییراتی به غیر از تغییرات و تنظیمات مندرج در دستورالعمل کارخانه سازنده مجاز نیست.

۳- کابل‌های جوشکاری

کابل‌های جوشکاری باید تا حد امکان کوتاه بوده و روی سطح زمین و نزدیک بهم قرار داشته باشند.

۴- اتصالات هم پتانسیل

توصیه می شود که تملی قطعات فلزی نزدیک به دستگاه جوشکاری بهم متصل شوند. قطعات فلزی متصل به قطعه کار ممکن است در صورت تماس همزمان دست ها با الکتروود و آن قطعات باعث بروز شوک الکتریکی در بدن جوشکار گردد. جوشکار باید از لحاظ الکتریکی از تمام قطعات فلزی ایزوله باشد.

۵- اتصال به زمین قطعه کار

در صورتی که قطعه کار به دلایل ایمنی یا به دلیل ابعاد، اندازه و موقعیت آن به زمین متصل نباشد، (بطور مثال سازه های فولادی یا قسمت خارجی بدنه کشتی ها) در بعضی از موارد می توان برای کاهش تشعشع امواج ایتگونه قطعات کار را به زمین متصل نمود. باید اطمینان حاصل کرد که اتصال به زمین قطعه کار باعث افزایش خطر بروز شوک الکتریکی نشده و همچنین در کار سایر دستگاههای الکتریکی اختلال ایجاد نکند. در صورت نیاز اتصال زمین قطعه کار باید بوسیله اتصال مستقیم قطعه کار به زمین انجام شود. در کشورهایی که اتصال به زمین ممنوع است، این اتصال باید با استفاده از خازن های مناسبی که مطابق با مقررات ملی آن کشورها انتخاب شده است، برقرار شود.

۶- پوشش محافظ (شیلد کردن)

پوشاندن بقیه کابل ها و دستگلهها در اطراف دستگاه جوش می تواند مشکلات تداخل را کاهش دهد. در کاربردهای خاص ممکن است پوشاندن (شیلد کردن) کل سیستم جوشکاری نیز لازم باشد.

❖ تجهیزات حفاظتی و امنیتی

این دستگاه مطابق با قواعد و قوانین مندرج در استاندارد IEC ساخته شده و مقررات مربوط به مهندسی برق و ابزار دقیق نیز در آن رعایت شده است.

۱- در صورت وقوع هر نوع حادثه ای، دستگاه باید از برق اصلی جدا شود.

۲- اگر ولتاژ اتصالات الکتریکی افزایش پیدا کرد، دستگاه را باید بلافاصله خاموش کرده و از برق اصلی جدا نمود. تا دستگاه توسط تکنسین های مجرب یا نمایندگی های خدمات پس از فروش شرکت سازنده بررسی و عیب یابی شود.

۳- قبل از باز کردن پوشش بدنه دستگاه آن را باید از برق اصلی جدا کرد.

۴- هر گونه تعمیرات باید توسط تکنسین ماهر و یا خدمات پس از فروش شرکت سازنده انجام پذیرد.

۵- قبل از شروع به استفاده از دستگاه، از لحاظ ظاهری و با در نظر گرفتن اشکالات احتمالی تلمی کابل ها، اتصالات که امکان آسیب خارجی را بوجود می آورد، بررسی شود.

۶- در هنگام کار بدن جوشکار باید بطور کامل در برابر سوختگی و تابش اشعه، با استفاده از ماسک و لباس نسوز، محافظت گردد.

دستکش های بلند، پیشبند و ماسک محافظ با فیلتر مخصوص جوشکاری که تمامی آنها باید مطابق استاندارد باشد، پوشیده شود. پوشش ها نباید از مواد مصنوعی ساخته شده باشند. کفش ها باید کاملاً بسته باشند و سوراخ نداشته باشد (جهت جلوگیری از نفوذ جرقه ها)، در صورت نیاز باید پوشش محافظ سر، نیز استفاده شود. اگر از عینک محافظ استفاده می شود، باید با مقررات ذکر شده در بالا مطابقت داشته باشد.

برای محافظت بیشتر از چشم در برابر اشعه ملورای بتفش می توان از عینک محافظ با پوشش کناری استفاده کرد. مقررات پیشگیری از حوادث با صراحت بیان می کند که تهیه وسایل محافظتی مناسب، به عهده کارفرما بوده و همچنین استفاده کننده از دستگاه جوش نیز موظف به پوشیدن پوشش مناسب جوشکاری می باشد.

۷- جهت محافظت در شرایط خطرناک با احتمال ایجاد شوک الکتریکی، از مواد ایزوله کننده و عایق برای محافظت در برابر برق گرفتگی ناشی از برقرازی تماس بین قطعات برقدار و زمین باید استفاده شود. لباس کار سالم و خشک و همراه دستکش های بلند و کفش های با کف لاستیکی باید بکار گرفته شود.

۸- هوای محیط کار باید جریان داشته باشد و در صورت نیاز باید سیستم تهویه نصب گردیده و ماسک تنفسی محافظ نیز

استفاده گردد. پیش بینی های مخصوص جهت تهویه هوای محیط باید انجام شود.

۹- جهت پیشگیری از انحراف جریان و اثرات منفی ناشی از آن (مثلاً تخریب سیم هادی متصل به زمین)، کابل برگشت جریان جوشکاری (کابل قطعه کار) باید مستقیماً به قطعه کار و یا به میز کار (مثل میز جوشکاری، میز جوشکاری با شبکه فلزی و یا مشابه آن) متصل نمود. بطوریکه کاملاً قطعه کار به آن متصل باشد. هنگام وصل کردن به اتصال زمین باید از برقراری کامل اتصال الکتریکی آن اطمینان حاصل نمود. (محل اتصال باید از هرگونه رنگ و یا زنگ زدگی ها و یا مشابه آن پاک باشد)

۱۰- در صورتی که عملیات جوشکاری برای مدت زمان زیادی متوقف باشد، دستگاه را باید خاموش کرد.

۱۱- تحت هیچ شرایطی وقتیکه پوشش بدنه دستگاه جوشکاری باز است نباید آن را روشن کرد. (بطور مثال برای تعمیرات)، چرا که صرفنظر از مقررات ایمنی، خنک کردن کافی قطعات الکترونیکی را نیز نمی توان تضمین کرد.

۱۲- مطابق با مقررات، افرادی که در نزدیکی محل جوشکاری هستند را باید از خطرات احتمالی آگاه کرده و از آنها محافظت نمود. پارتیشن های مخصوص جوشکاری (پرده های محافظ مخصوص جوشکاری) باید استفاده شود.

۱۳- به هیچ وجه روی تانکرهایی که گاز، سوخت و یا روغن یا مواد مشابه را حمل می کنند نباید جوشکاری کرد. حتی اگر مدت زمان زیادی از خالی شدن آنها گذشته باشد. (احتمال ایجاد حریق و انفجار)

۱۴- جوشکاری با جریان بار زیاد نیازمند رعایت مقررات خاصی است که باید فقط توسط جوشکاران آموزش دیده و تخصص انجام شود.

۱۵- در محیط هایی که احتمال آتش سوزی زیاد است، جوشکار باید اجازه نامۀ جوشکاری را کسب کرده و آن را در تمام مدت جوشکاری نزد خود نگهدارد و یک مأمور آتش نشان نیز باید پس از پایان جوشکاری از عدم بروز آتش سوزی اطمینان حاصل کند.

۱۷- اخطار برای مراقبت از چشم ها باید با نصب تابلویی با متن زیر در محل جوشکاری انجام شود. مستقیماً به قوس الکتریکی نگاه نکنید.

• چنانچه منبع تغذیه روی سطح شیبدار قرار گیرد فقط تا ۱۰° توانایی مایل شدن را دارد.

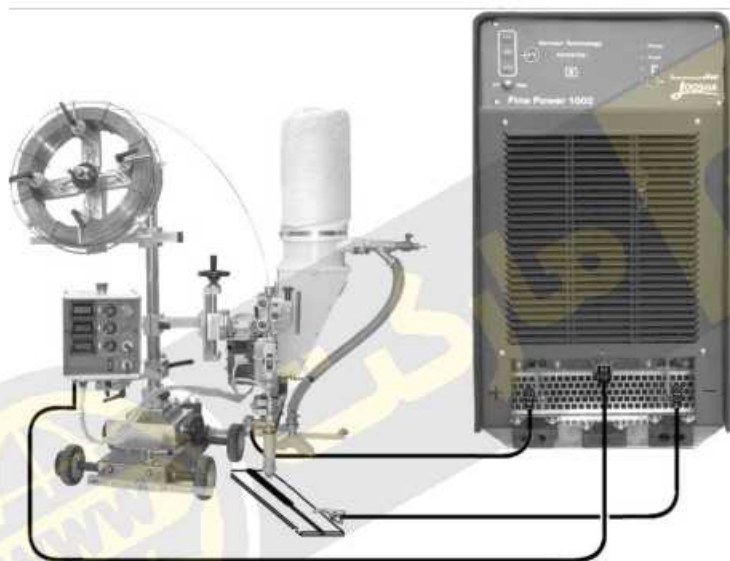
❖ نحوه اتصال کابل‌های جوشکاری

کابل جوشکاری مربوط به تراک را به کانکتور (+) و کابل اتصال را به کانکتور (-) دستگاه جوشکاری متصل نموده و بطور محکم آنرا پیچ کنید. در اتصال این دو کابل دقت کنید تا جابجا بسته نشوند. سطح مقطع هر کابل باید حداقل 240mm^2 (۲ کابل موازی با مقطع 120mm^2) باشد. برای طول کابل بیشتر از ۸۰ متر (مجموع کابل جوشکاری و کابل گیره اتصال) باید سطح مقطع کابل جوشکاری افزایش یابد. (این متر را برای حداکثر جریان جوشکاری 1000A می باشد) کابل رابط کنترل که شامل یک کانکتور ده پین است را بین دستگاه جوشکاری و تراک متصل نمایید. تمام اتصالات در تراک باید بطور صحیح وصل شده باشند و مطمئن شوید که اتصالات پیچ و مهره ای مربوط به کابل کاملاً محکم هستند.

همچنین پیچ تنظیم محور مرکزی ریل هاب را طوری تنظیم کنید که حلقه سیم جوشکاری از روی ریل هاب باز نشود. این پیچ نباید بیش از اندازه محکم شود چون به موتور وایرفیدر فشار اضافی وارد می شود.

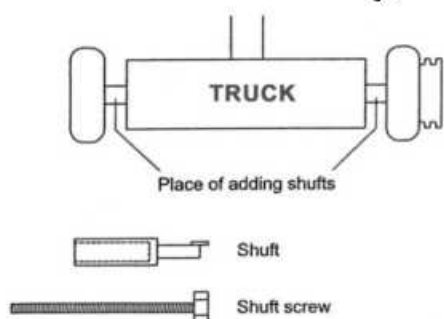
نازل متناسب با قطر سیم جوشکاری را روی هد جوشکاری نصب نمایید.

سیم جوشکاری را از میان حلقه های سیم صاف کن و حلقه های راه انداز سیم عبور داده و بوسیله فک محکم کننده گردان، سیم را روی حلقه محکم کنید. پیچ تنظیم مربوط به سیم صاف کن را نیز طوری تنظیم نمایید که سیم بتواند به نرمی و بدون خم شدن از سیم صاف کن خارج شود



شکل شماره ۱

بنابراین در مواردی که محدودیت عرضی در محل حرکت تراک وجود دارد می توان یک یا دو شافت مخصوص را از پشت چرخ تراک حذف نمود.



شکل شماره ۲

تغییر فاصله عرضی بین چرخهای تراک: فاصله عرضی بین چرخهای تراک توسط شافتهای پدکی مخصوص قابل تغییر می باشد. (شکل ۲) با اضافه کردن شافت مخصوص در پشت چرخهای طرفین تراک فاصله عرضی بین چرخهای تراک زیاد شده و تعادل بیشتری در حرکت تراک حاصل می شود. به ازای اضافه کردن هر شافت، 63mm به فاصله عرضی افزوده می شود. بنابراین عرض ریل و عرض مکان حرکت تراک می تواند تا $\pm 126\text{mm}$ تغییر کند. این کار را می توان به راحتی با باز کردن چرخهای تراک و اضافه کردن یا حذف شافت انجام داد.

مخزن پودر تراک را با پودر مخصوص جوشکاری پر کنید و مجموعه سیم جوشکاری را روی ریل هاب قرار داده و آنرا محکم نمایید.

❖ اتصال دستگاه به برق شهر

دستگاه برای ولتاژ برق ورودی سه فاز 400V (50/60 Hz) طراحی شده است. کابل برق ورودی آن باید از نوع مسی افشان و $4 \times 25 \text{ mm}^2$ باشد. فیوزهای برق ورودی آن در تابلو برق برای هر فاز بایستی طبق جدول شماره ۳ انتخاب شود.

توجه ۱: فقط افراد آموزش دیده یا متخصصین برق، مجاز به اتصال کابل برق اصلی می باشند. مراقب باشید کابل اصلی در هنگام اتصال آن به دستگاه از تابلو برق جدا باشد.

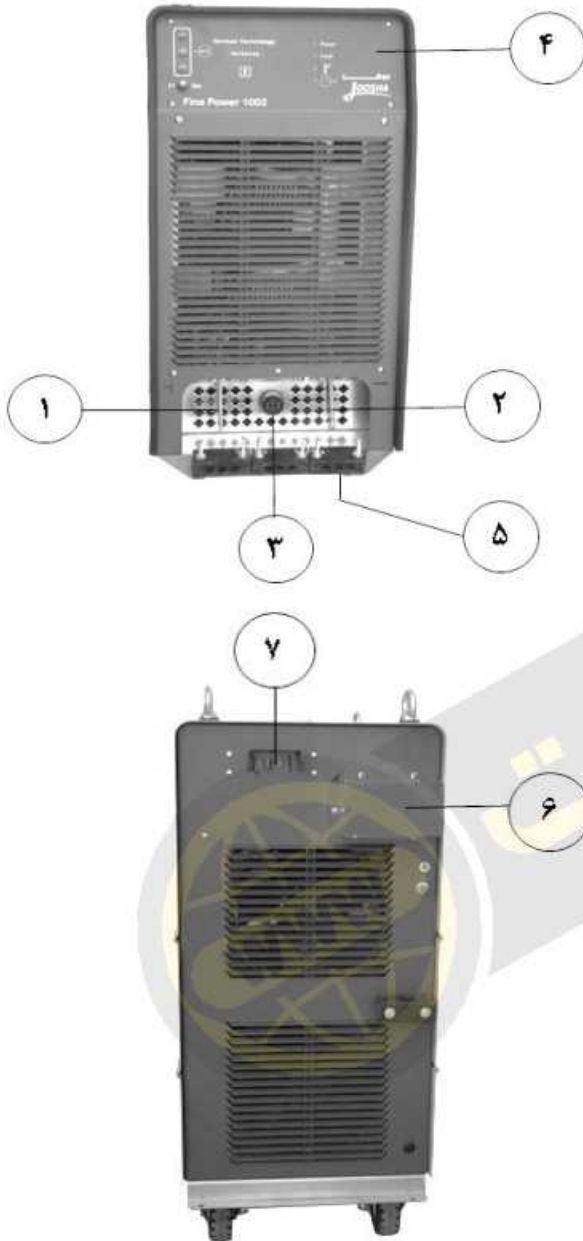
دستگاه جوشکاری بصورت مستقیم و بدون هیچگونه رابطی مانند سه شاخه و غیره توسط کابل باید به تابلو برق متصل شود. سیم زرد و سبز کابل نیز باید به ترمینال ارت دستگاه متصل شود.

توجه ۲: به هیچ عنوان استفاده از کابل های جوشکاری به جای کابل برق ورودی دستگاه مجاز نمی باشد و فقط باید از کابل برق ارت دار استاندارد و با سطح مقطع مناسب استفاده شود
توجه ۳: بعد از اتصال کابل برق ورودی به دستگاه، از محکم بودن بست کابل و اتصالات آن اطمینان حاصل کنید.

نام دستگاه	Fine Power 1002
ماکزیمم جریان خروجی دستگاه در دیوتی سایکل ۱۰۰٪	1000A
توان دستگاه در دیوتی سایکل MAX	55.5KVA
فیوز از نوع کندکار	100A
سطح مقطع کابل برق اصلی	$4 \times 25 \text{ mm}^2$

جدول شماره ۳

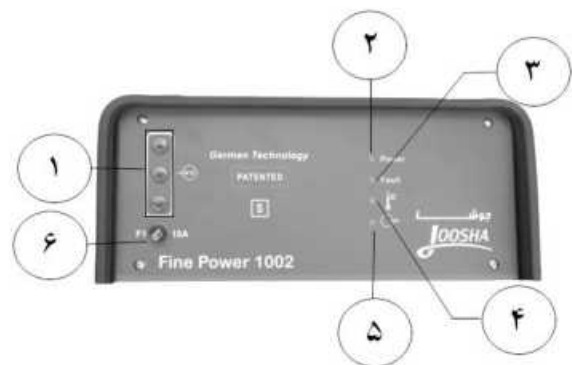
❖ معرفی دستگاه



شکل شماره ۴

۱. ترمینال مثبت خروجی
۲. ترمینال منفی خروجی
۳. کانکتور فرمان ده پین
۴. پنل دستگاه
۵. گلند کابل
۶. محل اتصال کابل برق ورودی
۷. کلید اصلی قطع و وصل جریان ورودی

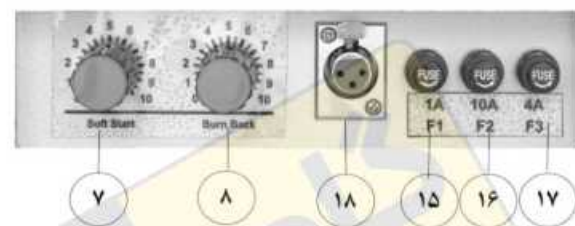
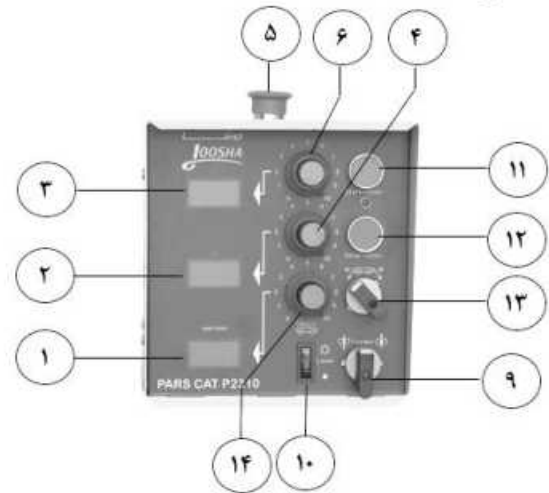
❖ معرفی پنل دستگاه



شکل شماره ۳

۱. چراغ سیگنالهای نشانگر وجود برق ورودی سه فاز
۲. LED سبز نشانگر تغذیه برد الکترونیکی
۳. LED قرمز نشانگر رخ دادن خطا در عملکرد دستگاه

❖ معرفی تراک



شکل شماره ۵

• کلید شماره ۱ (شکل ۳) روی دستگاه را در وضعیت On قرار دهید. عملکرد فن دستگاه برای چند ثانیه شتیده می شود.

• شستی شماره ۹ (شکل ۵) را به جهت چپ فشار دهید تا سیم از نازل سیم جوشکاری عبور کرده و از آن خارج شود. در این حالت سرعت سیم را می توان بوسیله پتانسیومتر Soft start شماره ۷ (شکل ۵) تنظیم نمود. سر سیم جوشکاری باید حدود 5mm از نازل خارج شود. برای برگشت سیم نیز می توان از شستی شماره ۹ (شکل ۵) به جهت راست استفاده کرد.

• تنظیمات ذیل را مطابق با قطعه کار و شکل جوش مورد نیاز انجام دهید:

• سرعت حرکت تراک با پتانسیومتر شماره ۱۴ (شکل ۵)
• تنظیم جریان جوشکاری توسط پتانسیومتر شماره ۴ (شکل ۵)

• تنظیم ولتاژ جوشکاری توسط پتانسیومتر شماره ۶ (شکل ۵)
• تنظیم Burn back بوسیله پتانسیومتر شماره ۸ (شکل ۵) برای جلوگیری از چسبیدن سیم جوشکاری به نازل یا قطعه کار.

• تراک باید طوری تنظیم شود که نوک سیم جوشکاری نزدیک درز جوش و در مرکز آن واقع شود. با تنظیم مکانیکی اجزاء مختلف تراک می توان جوشکاری مناسبی بدست آورد.

• نور چراغ راهنمای لیزری همیشه باید مرکز درز جوش را نشان دهد.

• جهت حرکت تراک را بوسیله کلید شماره ۱۳ (شکل ۵) تعیین نمایید.

• شیر مربوط به خروج پودر را (قسمت زیر مخزن) باز کنید.
• با فرمان دادن به شستی شماره ۱۱ (شکل ۵) جوشکاری آغاز می شود. اگر لازم بود می توانید سرعت حرکت تراک، جریان و ولتاژ قوس را از طریق خواندن از روی نشانگر دیجیتال بصورت دقیق تنظیم کنید.

• برای قطع جوشکاری باید شستی شماره ۱۲ (شکل ۵) را بفشارید.

توجه: تنظیمات صحیح Soft start و Burn back بصورت تجربی و بسته به شرایط و جنس قطعه کار حاصل می شود.

❖ نگهداری

مدت زمان آزمایش جزئی و کامل و بازدید از دستگاه باید هر یک سال صورت گیرد.

۱. سرعت ستج تراک
۲. آمپر متر نشان دهنده جریان جوشکاری
۳. ولت متر نشان دهنده ولتاژ قوس
۴. تنظیم کننده جریان جوشکاری
۵. کلید اضطراری توقف کار
۶. تنظیم کننده ولتاژ قوس
۷. تنظیم Soft Start جهت سهولت در شروع فرآیند جوشکاری
۸. تنظیم Burn back برای جلوگیری از چسبیدن سیم به نازل یا قطعه کار
۹. شستی حرکت دهنده سیم جوشکاری به سمت بالا، پایین
۱۰. کلید روشن و خاموش کردن چراغ لیزری
۱۱. شستی فرمان جوشکاری
۱۲. شستی فرمان قطع جوشکاری
۱۳. کلید تعیین جهت حرکت تراک
۱۴. پتانسیومتر تنظیم سرعت حرکت تراک
۱۵. فیوز F1 مربوط به مدار کنترل
۱۶. فیوز F2 مربوط به مدار کنترل وایرفیدر
۱۷. فیوز F3 مربوط به مدار کنترل حرکت تراک
۱۸. کانکتور چراغ لیزر

❖ پارامترهای جوشکاری

دستورالعمل شروع به کار:

تمیز کردن دستگاه:

❖ علائم شناسایی خطا

علت وقوع و رفع آن	وضعیت LED های روی پنل دستگاه
افزایش دما در دستگاه، در این هنگام دستگاه را روشن بگذارید تا فن دستگاه عمل نماید.	هر دو نشانگر Fault, TH در شکل شماره ۱ روشن هستند
این خطا ناشی از قطع شدن ارتباط بین برد درایو و برد کنترل باشد که در این صورت با واحد خدمات و پشتیبانی شرکت تماس گرفته شود.	هر دو نشانگر Fault, TH در شکل شماره ۱ روشن هستند
رخ دادن under voltage و over voltage در دستگاه - اطمینان حاصل کنید که سطح ولتاژ ورودی دستگاه برابر با مقدار تعریف شده در جدول فنی می باشد.	نشانگر Fault در شکل شماره ۱ روشن است

جدول شماره ۴

دستگاه باید حتی الامکان در مکان تمیز و خشک قرار داده شود. کثیفی و گرد و غبارهای محیط که می تواند به داخل دستگاه وارد شود باید در حداقل مقدار خود باشد.

توجه: قبل از باز کردن بدنه دستگاه و اقدام به تمیز کردن، آنرا از برق اصلی جدا کنید.

۱. داخل دستگاه باید در فاصله های زمانی منظم بوسیله هوای کمپرسور با فشار کنترل شده تمیز شده تا عملکرد خوب آن تضمین شود. فاصله بین هر تمیز کردن، به مدت زمان استفاده از دستگاه و آلودگی محیط کار بستگی دارد. (برای محل کار بسیار کثیف در هر ماه یک بار و در محل های تمیزتر با فاصله زمانی بیشتر)

۲. هرگز هوای کمپرسور را مستقیماً بر روی قطعات الکترونیکی اعمال نکنید چرا که می تواند منجر به آسیب رساندن به این قطعات گردد.

۳. در هنگام تمیز کاری، اتصالات الکتریکی را بررسی نموده و در صورت لزوم محکم کنید همچنین سیم ها را بازبینی نمایید تا عیوب عایقکاری را پیدا نموده و سپس در صورت لزوم آن عیوب را رفع کنید.

۴. از ورود آب یا بخار آب به درون دستگاه جلوگیری کنید و چنانچه آب یا بخار آب به درون دستگاه نفوذ کرد حتماً آن را خشک کرده و سپس عایق کاری ها را چک نمایید.

۵. چنانچه از دستگاه برای مدت زمان طولانی استفاده نمی کنید آن را باید در جعبه بسته بندی کنید و در یک مکان خشک نگهداری کنید.


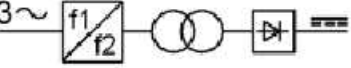
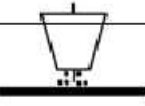



تمیز کردن (تراک):

۱. بخش الکترونیک و همچنین قطعات مکانیکی تراک باید تا حد امکان از گرد و غبار و پودر جوشکاری محافظت شوند. مخصوصاً وجود پودر می تواند در حلقه های راه انداز سیم و نیز در تسمه راه انداز تراک ایجاد اشکال نموده و همچنین نصب نازل را مشکل نماید. قطعات ذکر شده در هفته یکبار باید تمیز شوند.

۲. چرخ دنده های محرک تراک واقع در پشت چرخها گریس کاری شده اند. هر چند وقت یکبار مقدار گریس آنرا بازدید نمایید. کابل های جوشکاری و کنترل را بطور دائم بازرسی کنید تا بصورت صحیح وصل شده و آسیب ندیده باشند. کابلها را در مسیر رفت و آمد افراد و ماشینهای حمل و نقل قرار ندهید. همچنین کابلها را از لبه های تیز قطعه کار دور کنید تا به عایق کابلها آسیبی نرسد.

❖ معرفی نشانه های مورد استفاده در دستگاه های جوش و برش:

	دستگاه قادر به استفاده در محیط های با خطر شوک الکتریکی است		کلید روشن و خاموش اصلی دستگاه
	تست گاز		خطرا ولتاژ بالا
A	تنظیم جریان		ارت حفاظتی
V	تنظیم ولتاژ	+	کانکتور با پلاریته مثبت
	خطر اقطعات در حال چرخش	-	کانکتور با پلاریته منفی
	استفاده از دستکش مجاز نمی باشد		توجه!
			فیوز
			تست موتور
			پیش از استفاده از دستگاه، دستورالعمل به دقت مطالعه شود

۱			(Welding & Cutting Machines)				
۲	TYPE: Fine Power 1002		No. :		۲۷		
۳			code :		۲۶		
			ISIRI 11225-1 , IEC60974-1		۲۵		
۴			100A/24v-1000A/44v		۲۴		
۵			X@40°C	100%	۲۳		
۶		U0=87v	I2	1000A	۲۲		
۷			U2	44v	۲۱		
۸		U1=400 v	I1 Max=80A	I1eff= 80A	۲۰		
۹	3 ~ 50/60HZ				۱۹		
۱۰	IP-21S	D100 A	S1 =55.5 KVA	Ins.cl : F	Cooling:AF	۱۸	
	Service office:		Prod.Date:		T. :		
	۱۱	۱۲	۱۳	۱۴	۱۵	۱۶	۱۷

۱	نام کارخانه سازنده	۱۵	کلاس عایقی
۲	نام دستگاه	۱۶	زمان تولید
۳	دستگاه سه فاز با کنترل اینورتر	۱۷	سیستم خنک کننده دستگاه: هوا خنک
۴	جریان خروجی DC	۱۸	ممنوعت استفاده از دستگاه هنگام بارندگی
۵	جوشکاری قوس زیرپودری	۱۹	ماکزیمم جریان اولیه دستگاه
۶	ولتاژ خروجی دستگاه در حالت بی باری	۲۰	ماکزیمم جریان موثر اولیه دستگاه
۷	مطابق با استاندارد IEC 60974-1 جهت حفاظت کاربر در مقابل خطرات برق گرفتگی	۲۱	ولتاژ جوشکاری (با دیوتی سایکل)
۸	برق ورودی دستگاه سه فاز با فرکانس 50 Hz	۲۲	جریان جوشکاری (با دیوتی سایکل)
۹	ولتاژ تغذیه ورودی دستگاه	۲۳	دیوتی سایکل دستگاه
۱۰	کلاس حفاظتی دستگاه	۲۴	مینیمم، ماکزیمم جریان و ولتاژ برشکاری
۱۱	دفتر مرکزی	۲۵	شماره استاندارد
۱۲	فیوز	۲۶	کد دستگاه
۱۳	تاریخ تولید	۲۷	شماره سریال دستگاه
۱۴	توان دستگاه		

❖ استفاده از ضمانت دستگاه

۱. ضمانت این دستگاه در صورت استفاده صحیح از دستگاه می باشد.
۲. هزینه قطعه یا هزینه تعویض یا تعمیر کلیه قطعات بجز قطعات زیر که شامل (هواکش، کلیدهای قطع و وصل و تنظیم ولتاژ، کانکتورها، پتانسیومتر و سر ولوم، آمپر متر، ولت متر و قطعات تورچ یا سنترال کانکتور) رایگان می باشد. اشکالات فنی ناشی از حوادثی نظیر ضربه، آتش، آب و اضافه ولتاژ از عهده این ضمانت نامه خارج است.
۳. تعمیر و رفع هر گونه اشکال فنی باید توسط سرویس کار مجاز این شرکت انجام شود و دخالت افراد غیرمجاز ضمانت نامه فوق را باطل می کند. (افراد غیرمجاز به افرادی گفته می شود که دوره آموزش تعمیر و نگهداری دستگاه را در شرکت جوشا طی نکرده و گواهی نامه نداشته باشد)
۴. ارائه کارت ضمانت نامه به سرویس کار جهت استفاده از خدمات ضمانت، الزامی است.
۵. عدم مطابقت شماره سریال مندرج در ضمانت نامه با شماره سریال دستگاه و نیز مخدوش بودن مطالب مندرج در ضمانت نامه موجب ابطال آن می گردد.
۶. در زمان ضمانت هزینه حمل و نقل دستگاه به محل کارخانه و نیز هزینه ایاب و ذهاب تعمیرکاران در محلی که خریدار تعیین می کند به عهده خریدار می باشد.
۷. ضمانت دستگاه از تاریخ خرید یکسال می باشد که در شش ماه اول قطعات یدکی و سرویس رایگان (باتوجه به موارد ذکر شده) و در شش ماه دوم سرویس رایگان است و بعد از آن به مدت ۱۰ سال خدمات پس از فروش با دریافت وجه ارائه می شود.

سفارش قطعات یدکی:

سفارش قطعات یدکی دستگاه می تواند از طریق دفتر فروش جوشا صورت گیرد. جهت تحویل قطعات درست، لطفاً نام، مدل و شماره سریال دستگاه، نام و شماره قطعه مورد سفارش را طبق لیست قطعات یدکی این دفترچه بتوسید. در این صورت تحویل کالای سفارش داده شده سریع تر انجام خواهد شد.

❖ دفتر خدمات پس از فروش

تهران، خیابان کارگر شمالی، انتهای خیابان هفتم، پلاک ۹۲

تلفاکس: ۸۸۶۳۳۶۷۷ - ۸۸۰۰۸۰۵۵

E-mail: service@gamelectric.com

دفتر فروش:

تهران - خیابان کارگر شمالی - خیابان دهم - خیابان اشکان

پلاک ۱۰ - طبقه سوم

تلفن: ۸۸۰۱۰۹۶۶ (۲۰ خط) دورنگار: ۸۸۰۲۷۹۴۰

E-mail: info@jooshaweld.com

http://www.jooshaweld.com

کارخانه:

ساری - صندوق پستی ۵۵۱۳۹ - ۴۸۴۹۱

تلفن: ۳۳۱۳۷۱۱۱ ، ۳۳۱۳۷۱۱۰ (۰۱۱)

فاکس: ۳۳۱۳۷۱۱۶ (۰۱۱)



SPEED CAT P2310

ردیف	کد کالا	نام کالا
۱	10150	تلق مات ۳*۳۵*۸۰ میلیمتر با دو سوراخ طبق نمونه
۲	10657	دریوش لاستیکی برای قوطی ۳۰*۳۰ م.م
۳	13260	قاب پلاستیکی LED
۴	14113	کلید گردان فنردار S4916 با سر کلید طوسی مشکی
۵	14142	کلید گردان A16329BSG با سر کلید طوسی مشکی
۶	15006	کلید ۳ کنتاکت کروم (فلش دار)
۷	15035	شستی با یک کنتاکت باز تله مکانیک قرمز استارت
۸	15240	شستی با یک کنتاکت باز تله مکانیک سبز استارت
۹	18017	بست فلزی دندانه دار سایز ۳۰ ۳۰
۱۰	18165	قلاب جرثقیل M16*23
۱۱	18272	ریل هاب
۱۲	18371	شعله پوش طرح دوسیمه
۱۳	20500	قاب بلرینگ ۲۰۰۲ D06732-2B
۱۴	35045	کلاهدک پلاستیکی اهرم مجموعه خلاص کن
۱۵	884450 1090T	موتور فیدر تراک با تاگو (ok)TG11+COVER)
۱۶	CE--- 01113	پایه فیوز
۱۷	KG063	سیم کشی کابل فرمان Speed CAT P2310 مخصوص دوسیمه (آماده شده)
۱۸	KG02 5	ژا جاروبک وکیوم با سر پهن
۱۹	ELS00 23201	دسته دیسک سابهورت
۲۰	ELS24 0255- C9	دسته اهرم ERM.63 M8-20-C9
۲۱	ELS24 0261- C9	دسته اهرم GN300-63-M8-40-C9
۲۲	ELS24 0361- C9	دسته اهرم GN300-78-M10-50-C9
۲۳	KG026	بست چمدانی ۱۲*۶۰ میلیمتر
۲۴	KG034	قلاب جرثقیل با رزوه ۱۵*۸
۲۵	KG035	میله فیبری نگهدارنده سیم جوش تراک
۲۶	KG036	تلق شفاف ۳*۵۷*۱۴۰ میلیمتر
۲۷	KG037	جوینت تنظیم میله فیبری
۲۸	KG038	کلمپ مربع دایره ۳۰ ۴۰ تراک
۲۹	KG039	کلید امرجنسی استوپ
۳۰	KG059	مجموعه بست کلبل تراک و مینی تراک
۳۱	KG072	ولتر فیبری پله ای شعله پوش
۳۲	KG091	کشویی کوچک (آماده شده) (۹۲*۲۲۰)

FINE POWER 1002

ردیف	کد کالا	نام کالا
۱	13025030	برد J236-I-Sn-1.2
۲	13636	کلید اتوماتیک سری AF۱۰۰
۳	18212	چرخ گردان سایز ۱۰ محور سرخود با رینگ ورقه ایی
۴	18372	چرخ ثابت سایز ۱۰ با رینگ ورقه ایی
۵	30097	لاستیک دور شیشه پهن
۶	30151	ترانس تغذیه TAU236ED100
۷	31792	ترانس تغذیه T850MA100
۸	35362	برد DRV00XEP100
۹	35364	برد ADRV00XEP100
۱۰	35380	برد CT00XEP100
۱۱	35367	برد CNT855EP101
۱۱	7.720.234- A	کنورتور (ترانسدیوسر)
۱۲	8.731.042	فن 380V
۱۳	CEA- 140174	پایه فیوز
۱۴	KG157	ترمینال ۳ خله ۱۵۰ آمپری
۱۵	12772	هسته نانوکریستال
۱۶	13029010	ترمیستور
۱۷	13596	هیت سینک
۱۸	13746	هیت سینک
۱۹	13997	برد RGE527EP102
۲۰	15104	سر سیم نری بین راهی کلمبیوتری
۲۱	15105	سر سیم مادگی بین راهی کلمبیوتری
۲۲	15110	کانکتور نری بین راهی ۲ خانه کلمبیوتری
۲۳	15111	کانکتور مادگی بین راهی ۲ خله کامپیوتری
۲۴	30717	خازن ۱۰۰۰ ولت ۱ میکروفاراد باس پیچی
۲۵	35276	برد RCD3XEP100
۲۶	38203	ماژول IGBT
۲۷	38213	ماژول دیود فست (پل دیود تلویه)
۲۸	6474500000	کنورتور GEK3-600A (ترانسدیوسر)
۲۹	K01450 222HM0L	خازن آلومینیوم الکترولیتک ۴۵۰V 2200UF

PARS CAT P2310

ردیف	کد کالا	نام کالا
۱	10150	تاق مات ۳*۲۵*۸۰ میلیمتر با دو سوراخ طبق نمونه
۲	10657	درپوش لاستیکی برای قوطی ۳۰*۳۰ میلیمتر
۳	10787	نشانیگر سرولوم طرح گام
۴	13260	قاب پلاستیکی LED
۵	13614	شعله پوش KP2085-1
۶	13615	سه راهی هد جوش M8249
۷	13620	مهتر سه راهی هد جوش
۸	13621	پیچ سه راهی هد جوش
۹	13624	شلنگ پودر بطول ۸ اینچ
۱۰	13625	عایق رابط هد جوش به شاسی وایرفیدر
۱۱	14113	کلید گردان فنردار S49۱۶ با سر کلید طوسی مشکی
۱۲	14142	کلید گردان A16329BSG با سر کلید طوسی مشکی
۱۳	15006	کلید ۳ کنتاکت کروم (فلش دار)
۱۴	15035	شستی با یک کنتاکت باز تله مکانیک قرمز استارت
۱۵	15240	شستی با یک کنتاکت باز تله مکانیک سبز استارت
۱۶	18017	بست فازی دندانه دار سایز ۳۰ ۳۰
۱۷	18165	قلاب جرثقیل M16*23
۱۸	35045	کلاهایک پلاستیکی اهرم مجموعه خلاص کن
۱۹	7.458.220-RC	سرولوم بزرگ MMA200 بدون خط سفید
۲۰	KG573	پایه ریل هاب طرح G (قوطی ۴۵۰*۳۰*۳۰)
۲۱	8844501090	موتورفیدر تراک (ok)GR80*40 COVER+CONNECTOR
۲۲	CE---01113	پایه فیوز ۱۱۱۳ سر پیچ معمولی
۲۳	WF16K5ZZ1	کانکتور ماده فیکس ۵ پین K۱۶
۲۴	WF16J5TI1	کانکتور نر کلید ۵ پین J۱۶
۲۵	ELS0023201	دسته دیسک سایپورت
۲۶	ELS0070425	دیسک سایپورت VD.100FP+1-A10
۲۷	ELS240255-C9	دسته اهرم ERM 63 M8-20-C9
۲۸	ELS240261-C9	دسته اهرم GN300-63-M8-40-C9
۲۹	KG026	بست چمدانی ۱۲*۶۰ میلیمتر
۳۰	KG039	کلید اهرجسی استوب
۳۱	KG040	محور خروجی گیربکس به قطر ۱۸ طرح ترکیبی
۳۲	KG041	رابط آلومینیومی بین گیربکس و شلسی فیدر طرح ترکیبی

۳۳	KG096	پایه ۴۰ ستون اصلی تراک
۳۴	KG098	کشویی بزرگ تراک (آماده شده)
۳۵	KG144	چهار پهلوئی راهنمای جانبی تراک بطول ۶۰۰
۳۶	KG145	غلطک و محور غلطک راهنمای جانبی تراک
۳۷	KG156	ستون اصلی قطر ۴۰ طول ۶۲۵ میلیمتر
۳۸	KG174	درب کلمپ مربع ۳۰
۳۹	KG208	مجموعه خلاص کن
۴۰	KG245	مجموعه شاسی تراک زیرپودری با کشویی بزرگ
۴۱	KG290	چرخ تراک زیرپودری
۴۲	KG315	فیبر نخدار ۲۰*۱۲۵*۱۶۵ میلیمتر
۴۳	KG353	کلمپ دایره دایره ۳۰ ۳۰
۴۴	KG390	لوله بقطر ۳۰ و بطول ۴۰ (نگهدارنده جعبه فرمان)
۴۵	KG392	کلمپ دایره دایره ۳۰ ۴۰
۴۶	KG393	شیر پودر ش ق ۴۷۱۱
۴۷	KG398	پایه نگهدارنده چراغ لیزر قطر ۵۵ به ۲۲ میلیمتر
۴۸	KG402	پوسته آلومینیومی چراغ لیزر قطر ۲۲ طول ۶۷ میلیمتر
۴۹	KG435	مجموعه روتاری جوینت سمت فیدر سایز ۹۷
۵۰	KG508	قرقره عاج دار دستگاه دو سیمه سایز ۲,۴
۵۱	KG520	کلمپ آلومینیومی دایره ۲۲ دستگاه دو سیمه
۵۲	KG532	مجموعه سیم صاف کن تراک طرح دوسیمه (۲۵۴۲۳) (آماده شده)
۵۳	KG550	کلمپ نگهدارنده شعله پوش طرح دوسیمه
۵۴	KG551	واشر فیبری پله ای نگهدارنده چراغ و جاروب مخصوص دو سیمه
۵۵	KG553	پایه L شکل ریل هاب مخصوص دوسیمه (آبکاری)
۵۶	KG555	نگهدارنده کشویی (قوطی ۵۰*۳۰*۳۰) (آبکاری)
۵۷	KG556	تسمه آهنی ۱۶*۸*۸ (آبکاری)
۵۸	KG564	واشر فیبری بنده شعله پوش دوسیمه
۵۹	KG615	فلاج آلومینیومی رابط موتور استاندارد با گیربکس ۳۰۳۰
۶۰	KG616	مجموعه شلسی فیدر طرح گیربکس ۳۰ ۳۰
۶۱	KG626	محور خروجی گیربکس ۳۰ ۳۰
۶۲	18018	بست فازی دندانه دار سایز ۵۰ ۳۲
۶۳	KG008	سه راهی فازی وکیوم
۶۴	10086	سرشلنگی ۹*۸/۳ بیرون رزوه
۶۵	KG093	شیر بین راهی ۸/۳
۶۶	KG016	کیسه پارچه ای بطول ۴۰ سانتیمتر قطره قطع ۱۹ سانتیمتر
۶۷	WF20 K7ZZ1	کلکتور ماده فیکس ۷ پین K۲۰

قطعات یدگی لیفه

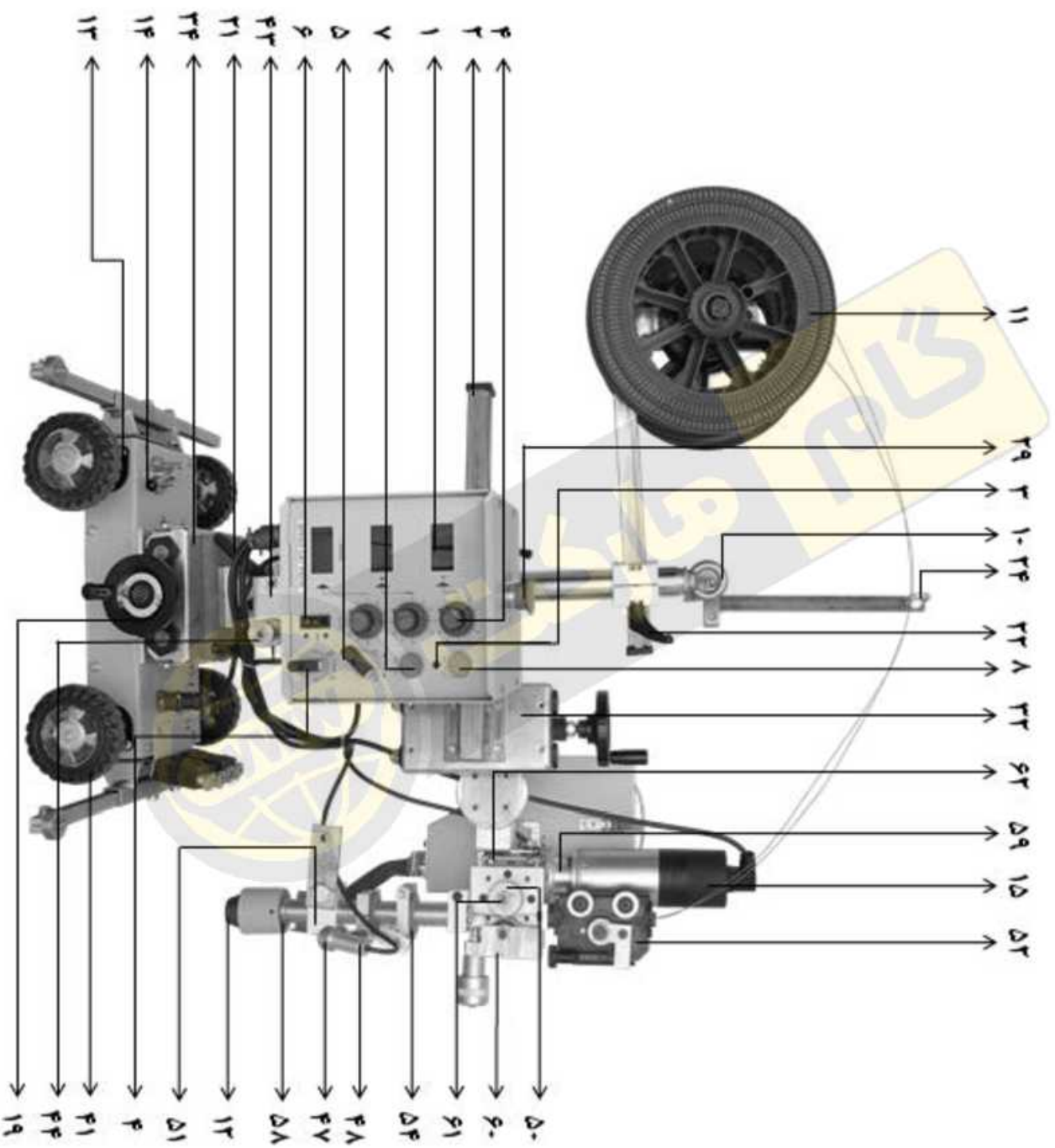
ردیف	کد کالا	نام کالا
۱	10231	سبیم لخمیم با ۶۳ درصد قلع بقطر ۱ میلیمتر
۲	10405	کلکتور نر کلبل ۱۰ پین (۳۲)
۳	11005	شرینگ سایز ۲۰
۴	KG443	کلبل ۱،۵*۱۲ افشان (ارت دار)
۵	11158	شلنگ آتشنشانی بقطر ۲،۵ اینچ
۶	11164	کلبل جوش ۷۰
۷	16004	کلشوشو ۷۰ برای پیچ ۱۰
۸	17053	کلکتور ماده کلبل ۱۰ پین (۳۲)

قطعات خاص وایرفیدر زیر پودری یا موتور ۴۰ x ۴۰

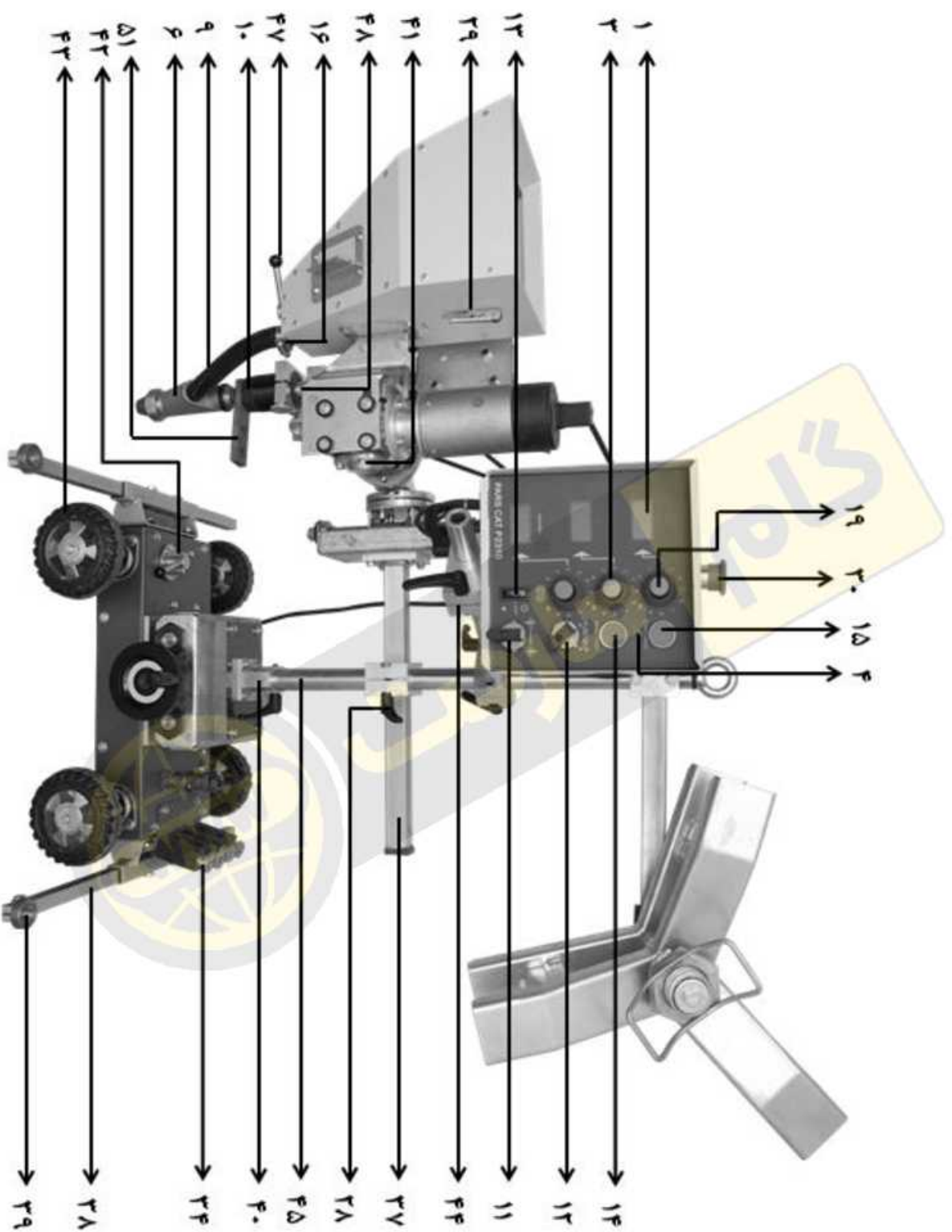
ردیف	کد کالا	نام کالا
۱	B8922	مونتاز موتور گیرکس CM 040 U 40 تراک ترکیبی
۲	KG101	قرقره آجدار قطر ۴۳،۵ و ضخامت ۱۵ میلیمتر
۳	KG296	درپوش آلومینیومی گیر بکس قطر ۹۰ میلیمتر
۴	TCM040040 U71B14	گیرکس CM 040 U 40 71 B14
۵	KG323	پایه نگهدارنده مخزن پودر (آبکاری)
۶	KG325	پایه نگهدارنده مخزن پودر به گیرکس تراک ترکیبی

۳۳	KG054	کلمپ مربع دایره ۳۰ ۳۰
۳۴	KG059	مجموعه بست کلبل تراک و مینی تراک
۳۵	KG091	کشویی کوچک (آماده شده) ۲۲۰*۹۲ (ش ق ۴۵۰۰)
۳۶	KG098	کشویی بزرگ تراک (آماده شده)
۳۷	KG137	نگهدارنده کشویی کوچک (قوطی ۳۰*۳۰) ش ق ۴۷۰۴
۳۸	KG144	چهار پهلو رانمای جانبی تراک بطول ۶۰۰ میلیمتر ش ق ۴۷۰۵
۳۹	KG172	پایه ۳۰ ستون اصلی
۴۰	KG174	درب کلمپ مربع ۳۰ ش ق ۴۳۰۲
۴۱	KG208	مجموعه خلاص کن ش ق ۴۱۰۷
۴۲	KG290	چرخ تراک زیرپودری ش ق ۴۱۰۲
۴۳	KG353	کلمپ دایره دایره ۳۰ ۳۰ ش ق ۴۳۰۴
۴۴	KG355	ستون اصلی ۳۰
۴۵	KG390	لوله بقطر ۳۰ و بطول ۴۰ (نگهدارنده جعبه فرمان)
۴۶	KG393	شیر پودر ش ق ۴۷۱۱
۴۷	KG397	لوله رابط فیدر به میله نازل
۴۸	KG398	پایه نگهدارنده چراغ لیزر قطر ۵۵ به ۲۲ میلیمتر ش ق ۴۷۰۹
۴۹	KG402	پوسته آلومینیومی چراغ لیزر قطر ۲۲ طول ۶۷ میلیمتر ش ق ۴۷۱۰
۵۰	KG403	میله نازل بطول ۱۴ سانتیمتر دو سوراخ (زیرپودری ۱۲۰۳) ۱۶/۹
۵۱	KG405	مجموعه روتاری جوینت سمت کشویی سایز ۹۷ ش ق ۴۷۰۷
۵۲	KG429	رابط مدرج روتاری (آبکاری)
۵۳	KG434	مجموعه شاسی فیدر تراک ش ق ۴۱۰۰
۵۴	KG527	فیبر نخدار طرح ترکیبی ۱۶۵*۱۲۵*۲۰ میلیمتر
۵۵	KG572	ریل هاب طرح J, G
۵۶	WF20K7ZZ1	کانکتور ماده فیکس ۷ پین ۲۰ K
۵۷	WF20J7ZZ1	کانکتور نر فیکس ۷ پین ۲۰ J

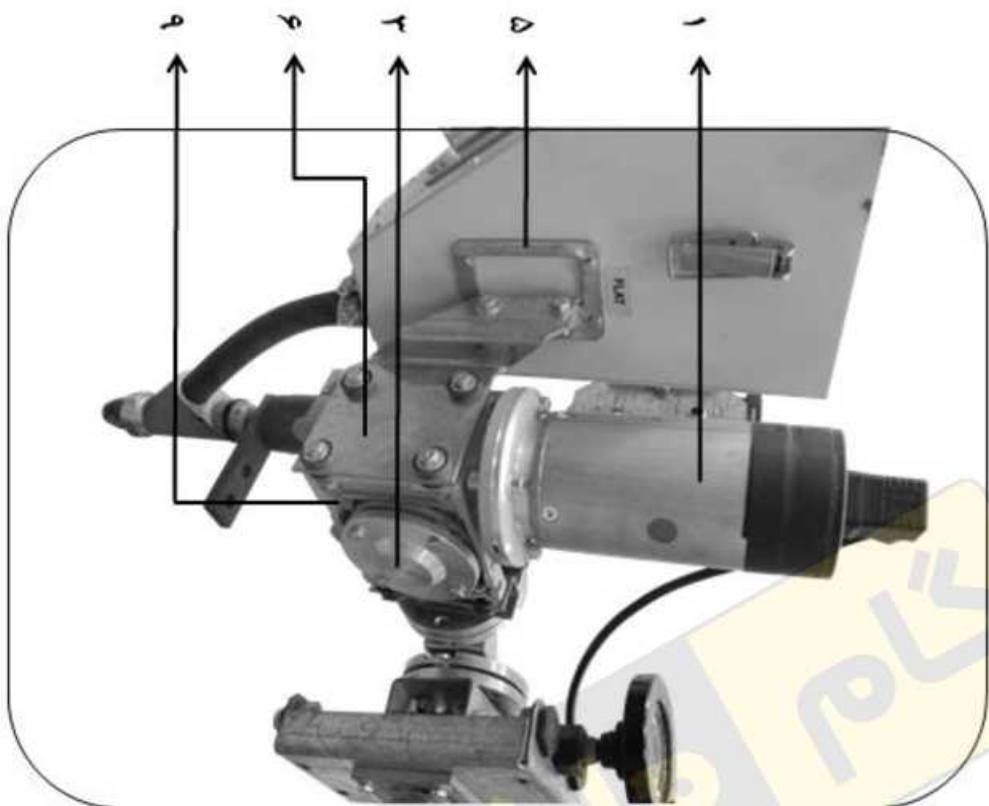
SPEED CAT P2310



PARS CAT P2310



قطعات خاص موتور ۴۰×۴۰



مهم

همه کاربران می بایست جهت استفاده از دستگاه، مطابق با رویه های قید شده، اثرات میدان مغناطیسی اطراف جوشکاری و برشکاری را کاهش دهند:

- در صورت امکان مسیر قرار گیری کابلهای الکتروود و اتصال را توسط بستن با یکدیگر، یکی کرد.
- هرگز کابل و تورچ را به دور خودتان نپیچید.
- بدنتان را بین انبرالکتروود/تورچ و قطعه کار قرار ندهید. اگر کابل و انبر و تورچ در سمت راست بدن شما قرار دارد، قطعه کاری هم می بایست در سمت راست قرار داشته باشد
- در صورت امکان، کابل را به نزدیک ترین نقطه از منطقه جوشکاری متصل نمایید.
- فرایند جوشکاری و برشکاری را در مجاورت دستگاه انجام ندهید.
- در صورت عملکرد ناصحیح، از یک شخص شایسته و با تجربه درخواست کمک نمایید.

انفجار



در مجاورت مخازن تحت فشار و مکانهایی که مواد متفجره قرار دارد، گازها و بخارها، جوشکاری ننمایید. همه سیلندرها و رگولاتورهای تحت فشار مورد استفاده در جوشکاری می بایست با دقت حمل و جابجا شوند.

قبل از راه اندازی دستگاه، متدرجات این دفترچه را که هریک باید در مکانی که قابل دسترسی برای همه کاربران این دستگاه می باشد نگاه داری شود و می بایست تا زمانی که دستگاه استفاده می شود، این دفترچه هم در دسترس باشد.

این دستگاه صرفاً جهت به کار گیری برای کارهای جوشکاری طراحی شده است.

❖ دستورات ایمنی



جوشکاری و برشکاری می تواند برای

شما و دیگران مضر باشد.

کاربر می بایست مطابق متدرجات زیر که ممکن است هنگام جوشکاری و برشکاری ناشی شود، در برابر خطرات احتمالی از قبل آموزش دیده باشد.

صدا:



این دستگاه به صورت غیرمستقیم صدای بالاتر از ۸۰ دسی بل تولید می کند. دستگاههای برش و جوشکاری ممکن است صدایی فراتر از محدوده شنوایی تولید نمایند. بنابراین کاربران قانوناً می بایست به ابزارهای حفاظتی مناسب تجهیز شوند.

الکتربسیته و میدان مغناطیسی ممکن است خطرناک باشند.

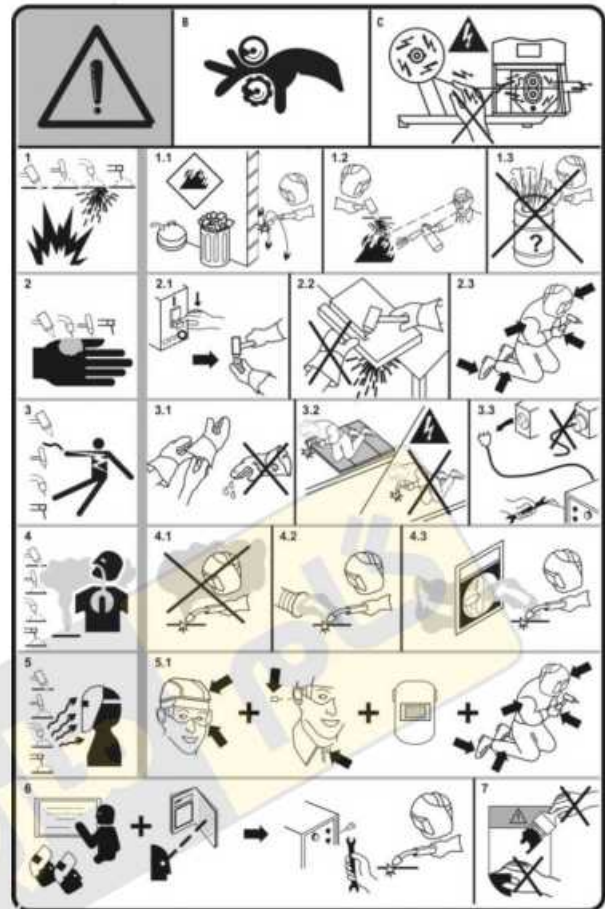


چریان الکتریک از درون هر جسم رسانایی که عبور نماید میدان الکتریکی و مغناطیسی (EMF) ایجاد می کند. جوشکاری و چریان جوشکاری این میدان را به دور کابلها و دستگاه ایجاد می نمایند، میدان مغناطیسی بر عملکرد ضربان سازهای قلب تاثیر می گذارد. استفاده کنندگان از تجهیزات الکترونیک حیاتی (نوسان ساز قلب) می بایست قبل از شروع به جوشکاری، برشکاری، گوجینگ و جوش نقطه ای، با پزشک خود مشورت نمایند

میدانهای مغناطیسی ممکن است اثرات دیگری نیز بر روی سلامتی داشته باشند که تا کنون شناخته نشده باشد.

❖ برچسب هشدار

جدول شماره گذاری شده در یک ردیف بلهم در ارتباط هستند.



۲.۱ قبل از بازکردن تورچ و یا تعویض قطعات آن دستگاه را خاموش نمایید.

۲.۲ قطعات با عرض برش کم را هنگام برشکاری نگاه ندارید.

۲.۳ تمام نقاط بدن را با لباس مناسب بپوشانید.

۳ شوک الکتریکی ناشی از تورچ و یا کابلها و اتصالات میتواند منجر به مرگ شود.

۳.۱ دستکش خشک جهت ایزولاسیون بهتر بپوشید و از پوشیدن دستکش های مرطوب و آسیب دیده خودداری نمایید.

۳.۲ توسط عایقی خودتان را در برابر شوک الکتریکی بین قطعه کار و زمین محافظت نمایید.

۳.۳ اتصال کابل برق ورودی را قبل از انجام هرگونه کار و یا تعمیری بر روی دستگاه، جدا نمایید.

۴ استنشاق دود حاصل از جوشکاری یا برشکاری برای سلامتی بسیار خطرناک است.

۴.۱ سر خودتان را از دود فاصله دهید.

۴.۲ از تهویه های قوی و یا مسیر برای انتقال دادن دود استفاده نمایید.

۴.۳ از فنهای فیلتر دار جهت انتقال دود استفاده نمایید.

۵ اشعه حاصل از جوشکاری یا برشکاری میتواند چشمها را بسوزاند و یا به پوست آسیب برساند

۵.۱ کلاه و عینک ایمنی بپوشید. از محافظهای مخصوص گوش و یقه بندهای دکمه دار استفاده نمایید. از کلاه ایمنی با فیلترشیشه ای محافظ استفاده نمایید. تمام نقاط بدن را با لباس ایمنی بپوشانید.

۶ قبل از راه اندازی دستگاه دقت در نصب و راه اندازی را به دقت مطالعه فرمایید.

۷ برچسب های نصب شده بر روی دستگاه را رنگ آمیزی و یا جدا نفرمایید.

B- حلقه ها و چرخنده ها می توانند به انگشتان آسیب برسانند. در دستگاه (MIG. MAG)

C- سیم جوش و قطعات شاسی حامل ولتاژ جوشکاری هستند. دست و قطعات فلزی را از آنها دور نگاه دارید. در دستگاه (MIG. MAG)

۱. جرقه های جوشکاری یا برشکاری میتوانند سبب انفجار و یا آتش سوزی شوند.

۱.۱ مواد قابل اشتعال را دور از جوشکاری یا برشکاری نگاه دارید.

۱.۲ جرقه های جوشکاری یا برشکاری میتوانند سبب بروز آتش سوزی شوند. یک دستگاه آتش خاموش کن در نزدیک محل کار نگهداری نمایید و از افراد بخواهید تا آماده استفاده از آن در صورت لزوم باشند.

۱.۳ محفظه های بسته و ظروفهای حاوی مواد را جوشکاری یا برشکاری نکنید.

۲. قوس حاصل از جوشکاری یا برشکاری می تواند سبب آسیب و سوختگی گردد.

- موسس کمیته فنی متناظر جوشکاری الکتریکی IEC TC 26
در ایران

تشریح خدمات و مجوزهای مربوط به بازرسی دوره ای تجهیزات
جوشکاری بر اساس استاندارد IEC 60974-4 (ISIRI 11225-4)

بازرسی و آزمایش دوره ای	بعد از تعمیر
الف بازرسی چشمی مطابق با بند ۱۵ ۱۵	الف بازرسی چشمی مطابق با بند ۱۵
ب آزمایش الکتریکی: ولتاژ حالت بی‌باری مطابق بند ۶۵ مقاومت عایق مطابق بند ۳۵ مقاومت هادی محافظ مطابق بند ۲۵ ۲۵	ب آزمایش الکتریکی: ولتاژ حالت بی‌باری مطابق با بند ۶۵ مقاومت عایق مطابق با بند ۳۵ مقاومت هادی محافظ مطابق با بند ۲۵
پ آزمایش کارکرد: بدون الزامات	پ آزمایش کارکرد: کارکرد مطابق با بند ۱۶ وسيله کلیدزنی روشن‌خاموش مدار تغذیه مطابق با بند ۲۶ وسيله کلهش ولتاژ مطابق با بند ۳۶ شیر گاز مغناطیسی مطابق با بند ۴۶ لامپ‌های کنترل و سیگنال مطابق بند ۵۶
ت مستندسازی	ت مستندسازی مطابق با بند ۷

بازرسی دوره ای تجهیزات جوشکاری

هدف از اجرای استاندارد (IEC 60974-4 (ISIRI 11225-4) در تجهیزات جوشکاری قوس الکتریکی انجام آزمایش برای بازرسی دوره ای و پس از تعمیر و همچنین نگهداری تجهیزات جوشکاری قوس الکتریکی برای اطمینان از ایمنی الکتریکی آنها است. اجرای استاندارد فوق برای منبج تغذیه که برای جوشکاری قوس الکتریکی و فرآیندهای وابسته استفاده می‌شود و مطابق با استانداردهای ملی ۶-۱۱۲۲۵ یا ۱-۱۱۲۲۵ ساخته شده‌اند، کاربرد دارد.

تعاریف و اصطلاحات:

کالیبراسیون

مقایسه یک دستگاه اندازه‌گیری (مانند تمایشگرهای جریان، ولتاژ دستگاه‌های جوشکاری و برشکاری) با یک دستگاه مرجع، جهت تعیین خطای اندازه‌گیری در نقاط گسترده مورد نظر می‌باشد.

اعتباردهی

عملیاتی یا هدف اثبات انطباق تجهیزات و دستگاه‌های جوشکاری و برشکاری یا ویژگی کاری آنها و مقادیر آزمایش نوعی ولتاژ یا قرارداد می‌باشد که با دو روش (دقیق و استاندارد) تعریف شده، در استانداردهای (BS EN 50504 (ISIRI 17445) انجام می‌شود.

❖ معرفی خدمات آزمایشگاهی آزمایشگاه استاندارد جوشا خدمتی جدید و گلمی نو در صنعت جوشکاری

کیفیت و دقت ماشین‌های جوشکاری را با ما تجربه کنید. با توجه به اجباری شدن استانداردهای سری ISIRI-ISO 3834 در جلسه ۹۰/۱۲/۲۳ شورای عالی استاندارد، آزمایشگاه جوشا به عنوان تنها مرجع کالیبراسیون، اعتباردهی و بازرسی دوره ای تجهیزات جوشکاری بر اساس استانداردهای ملی IEC 60974-4 (ISIRI 17445) (BS EN 50504 (ISIRI 11225-4) در کشور، این خدمات را در آزمایشگاه ثابت و سیار به مشتریان و صنعتگران محترم ارائه می‌دهد.

با اجرای استانداردهای:

✓ (ISIRI 11225-4) IEC 60974-4 و (ISIRI 17445) BSEN 50504

کاهش هزینه های تعمیر و نگهداری

✓ افزایش عمر مفید و دوام تجهیزات جوشکاری

✓ افزایش کیفیت جوش دستگاه ها و تجهیزات جوشکاری

کاهش خطرات برق‌گرفتگی و شوک الکتریکی و افزایش ایمنی کاربر را به ما بسپارید.

آشنایی با نمادهای کالیبراسیون، اعتباردهی و بازرسی دوره-

ای تجهیزات جوشکاری قوس الکتریکی

تماد اعتباردهی تجهیزات جوشکاری قوس الکتریکی بر اساس

استاندارد (ISIRI 17445) BSEN 50504



تماد بازرسی دوره ای تجهیزات جوشکاری قوس الکتریکی بر اساس

استاندارد (ISIRI 11225-4) IEC 60974-4



معرفی مجموعه آزمایشگاه های کالیبراسیون، اعتباردهی و

بازرسی دوره ای گام الکتریک و جوشا

- آغاز فعالیت بعنوان آزمایشگاه همکار سازمان ملی استاندارد در

سال ۱۳۸۱

- آغاز فعالیت بعنوان آزمایشگاه کالیبراسیون همکار سازمان ملی

استاندارد در سال ۱۳۹۱

- دارای گواهینامه تایید صلاحیت به شماره Ma/2552 و Ma/592 از

سازمان ملی استاندارد ایران

- دارای گواهینامه مرکز ملی تایید صلاحیت ایران به شماره NACI

LAB/487 و NACI LAB/488 از سازمان ملی تایید صلاحیت

ایران

تفاوت بین کالیبراسیون و اعتباردهی:

در کالیبراسیون تمایزهای ولتاژ و جریان دستگاه جوشکاری با دستگاه اندازه گیری مرجع مقایسه می شود بدون آن که هیچ گونه تحلیلی از نتایج اندازه گیری و تاثیر آن بر روی عملکرد دستگاه داشته باشد، ولی در اعتباردهی علاوه بر موارد فوق مراحل زیر نیز انجام می شود:

- اندازه گیری تمایزهای ولتاژ، جریان، سرعت تغذیه سیم و ایرفیدر و سرعت سنج های مربوط به سرعت حرکت کالسکه و تراک در دستگاههای زیر پودی
- اندازه گیری و تنظیم خروجی دستگاههای جوشکاری و پرشکاری و ایرفیدرها
- اندازه گیری و بررسی رابطه بین ولتاژ بار و جریان قراردادی در خروجی دستگاه جوشکاری
- بررسی خطای محاسبه شده در اندازه گیری های فوق بر سلسله رواداری های مشخص شده در دو رده دقیق و استاندارد بر سلسله استاندارد (BS EN 50504 (ISIRI 17445 که موارد فوق تاثیر به سزایی در کیفیت جوشکاری دارد.



هشدار:

- اعتباردهی مجموعه عملیاتی فراتر از کالیبراسیون تمایزهای ولتاژ و جریان دستگاههای جوشکاری و پرشکاری می باشد که توسط کارکنان آموزش دیده، مجرب و آشنا به فرآیند جوشکاری الکتروود دستی (SMAW)، MIG، TIG، ... انجام می شود، که علاوه بر تنظیم خروجی دستگاه های جوشکاری و پرشکاری یا یک مقیاس مرجع قراردادی و مقایسه آن با مقادیر مطرح شده در استاندارد اعتباردهی، در پر گیرنده فرآیند کالیبراسیون تمایزهای دستگاه هم می شود.

- کاری که آزمایشگاههای کالیبراسیون الکترونیکال (ولتاژ و جریان) به علت عدم آگاهی از استاندارد اعتباردهی تجهیزات جوشکاری قوس الکتریکی (ISIRI 17445) BSEN 50504 انجام می دهند فقط به صورت کالیبراسیون مقایسه ای تمایزهای دستگاه می باشد، که الزامات استاندارد اعتباردهی را تامین نمی کند و با آن مغایرت دارد.

- این کار باید توسط آزمایشگاههای تایید صلاحیت شده آزمون معتبر توسط سازمان ملی استاندارد و یا مرکز ملی تایید صلاحیت ایران، که استاندارد (ISIRI 17445) BSEN 50504 را درآمده کاربرد خود دارند انجام شود و سایر آزمایشگاه ها صلاحیت انجام این کار را ندارند.

خدمات و مجوزهای مربوط به اعتباردهی تجهیزات جوشکاری قوس الکتریکی بر اساس استاندارد BS EN50504 به شرح زیر می باشد:

بند و زیربند	اعتباردهی تجهیزات جوشکاری
۴	الف بررسی درستی اعتباردهی برای رده های استاندارد منابع تغذیه
۵	ب انجام آزمونهای تجدیدپذیری
۸	ب اعتباردهی
۲۸	جوشکاری قوسی فلزی دستی با الکتروود پوشش دار (MMA)
۳۸	جوشکاری تنگستن با گاز خنثی (TIG)
۴۸	جوشکاری قوسی توپودری
۵۸	اجزای کمکی
۹	ت فنون اعتباردهی
۳۹	دستگاهها
۴۹	بارگذاری منبع تغذیه
۵۹	روشها
۱۰	ت مستندسازی

تفاوت بین گواهینامه های معتبر و نامعتبر:

نمونه گواهینامه نامعتبر

استاندارد مرجع نوسانرامل E101 و E115 طرح شده که از باطلی با استاندارد BSEN 50504 نبرد

نمونه گواهینامه معتبر

استاندارد مرجع BSEN 50504 طرح شده است

پارامترهای اندازه گیری شده برای یک نقطه ی جریان و ولتاژ می باشد که با نقاط و روشی که در استاندارد BSEN 50504 مشخص شده است مغایرت دارد

اندازه گیری ها بر اساس نقاط و محدوده های مشخص شده در استاندارد BSEN 50504 انجام شده است



سازمان فروش محصولات گام الکتریک و جوشا



تحت لیسانس مرکز آلمان

آدرس کارخانه : مازندران ، ساری ، کمربندی قائم شهر، روبروی اداره هواشناسی
آدرس دفتر مرکزی : تهران ، امیرآبادشمالی ، انتهای خیابان دهم ، خیابان اشکان ، پ 10
نمایشگاه دائمی البرز : کرج، بلوار شهید بهشتی، بعد از پل کیانپور ، پلاک 742
شماره دفتر فروش : 02188288523 - 02188286834
فروشگاه اینترنتی : www.Gaammarket.com
سایت رسمی شرکت : www.Gaamelectricalborz.com



اسکن کنید